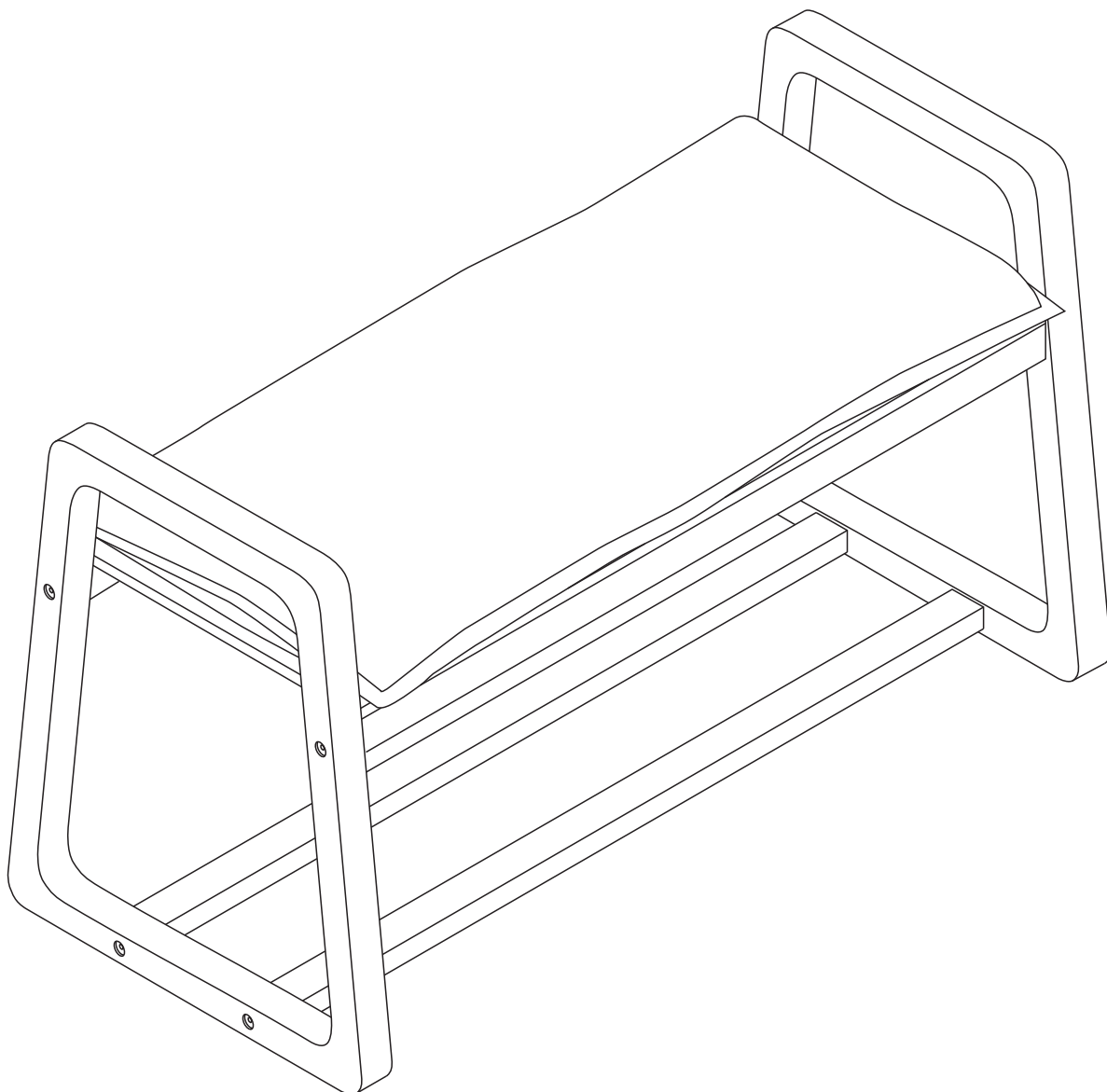


COMO



Информация о товаре

- Банкетка, для входной группы.
- Сдержанный дизайн позволит вписать ее в любой интерьер.
- Функциональна и вместительна – для рационального использования пространства.

Материал

Основание: Массив дуба, Морилка, Прозрачный акриловый лак.

Сиденье: Березовая фанера, Поролон; Синтепух; Ткань.

Эксплуатация

- Банкетку необходимо оберегать от механических повреждений, от воздействия повышенной температуры и влажности, а также от воздействия химических реагентов и их паров.
- Статическая нагрузка на банкетку не должна превышать 100 кг.
- Располагайте мебель вдали от попадания прямого солнечного света. Прямые солнечные лучи вредны для любого типа мебели. Не располагайте мебель рядом с любыми нагревательными элементами (радиаторы отопления, эл. обогреватели и т.п.).
- Влажность воздуха в помещении, где располагается мебель из дерева, должна соответствовать 45–60% при температуре 18–25°C.
- Мебель необходимо устанавливать на ровную поверхность.
- Не подвергайте предметы мебели несвойственной нагрузке, она должна распределяться равномерно и не превышать допустимую норму. Необходимо беречь от любых механических воздействий, ударов, трения, раскачивания и т.п.
- Не ставьте мокрые, холодные и горячие предметы на поверхность мебели, это может привести к образованию пятен на поверхности. Так же не ставьте твердые и тяжелые предметы – они могут оставить вмятины и царапины.
- В процессе эксплуатации возможно ослабление крепежа, следует периодически самостоятельно его подтягивать (крепление столешниц, царг, механизмов и т.п.).

Инструкция по уходу

Не допускается содержать мебель в сырых, непроветриваемых помещениях. Мебель рекомендуется эксплуатировать в помещении с температурой воздуха не ниже +10С с относительной влажностью 45–70% (ГОСТ 16371–93).

Не допускается располагать мебель в местах, куда попадают прямые солнечные лучи, а также в непосредственной близости от системы отопления.

Не допускается ставить на поверхности, облицованные тканями, горячие предметы и предметы с острыми кромками.

Лицевые поверхности оберегать от механических повреждений, от попадания растворителей, щелочей и кислот, а также кофе, соков, ягод, фруктов, овощей, жиров. Удаление пыли производить пылесосом.

Гарантийные обязательства

Продавец предоставляет гарантию на проданный товар в течение 24 месяцев со дня продажи мебели при соблюдении потребителем условий транспортирования, хранения, сборки и правил эксплуатации мебели.

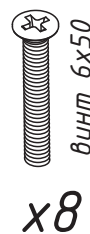
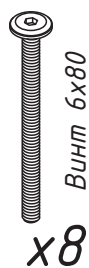
Недостатки мебели, выявленные в течение гарантийного срока, за исключением тех, которые возникли не по вине продавца (например, в случае нарушения покупателем правил эксплуатации мебельных изделий) или о которых покупатель был предупрежден заранее, до передачи мебели, будут бесплатно устранены.

EAC Декларация о соответствии:
EAЭС N RU Д-RU.PA10.B.73384/23
от 18.12.2023 г.

Комплектация

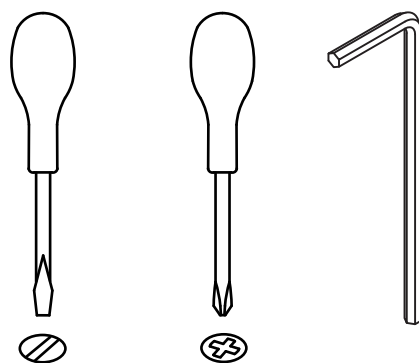
| | |
|-----------------------|-------|
| 1. Бок банкетки | 2 шт. |
| 2. Сиденье | 1 шт. |
| 3. Царга верхняя | 2 шт. |
| 4. Царга нижняя | 2 шт. |
| 5. Подушка | 1 шт. |
| 6. Комплект фурнитуры | 1 шт. |

Фурнитура

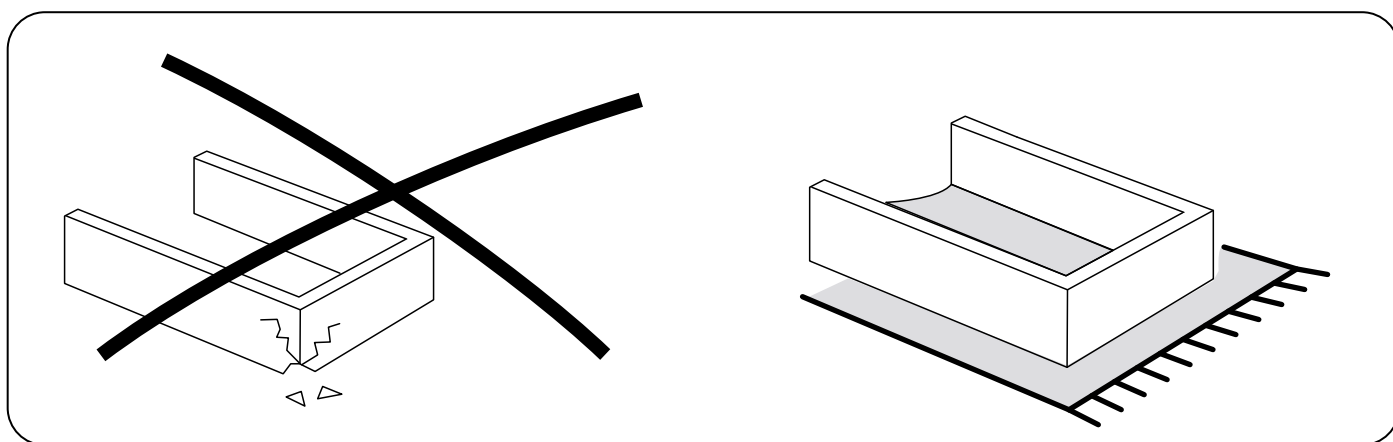


Необходимый инструмент

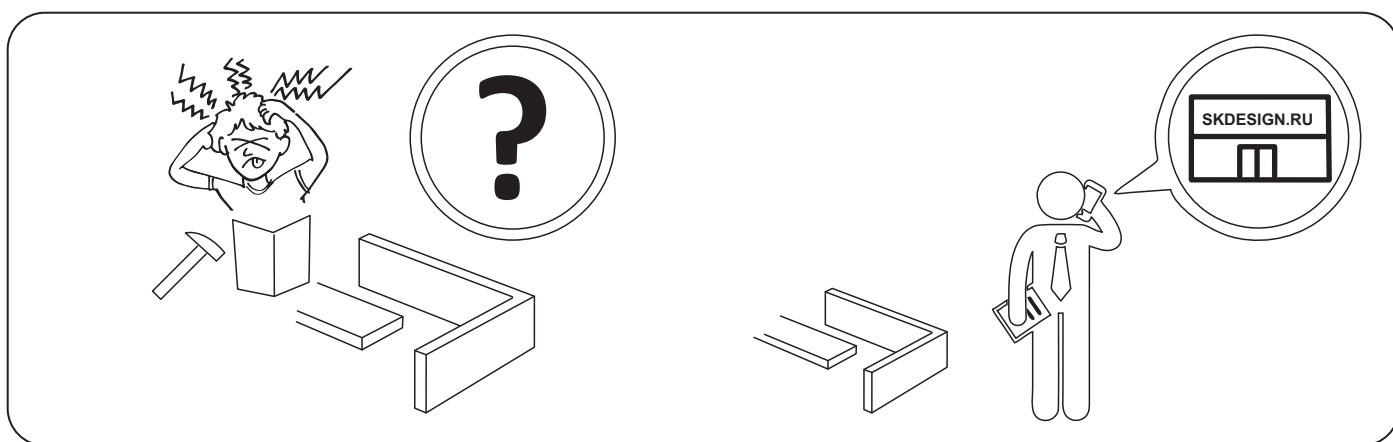
(в комплектацию не входит)



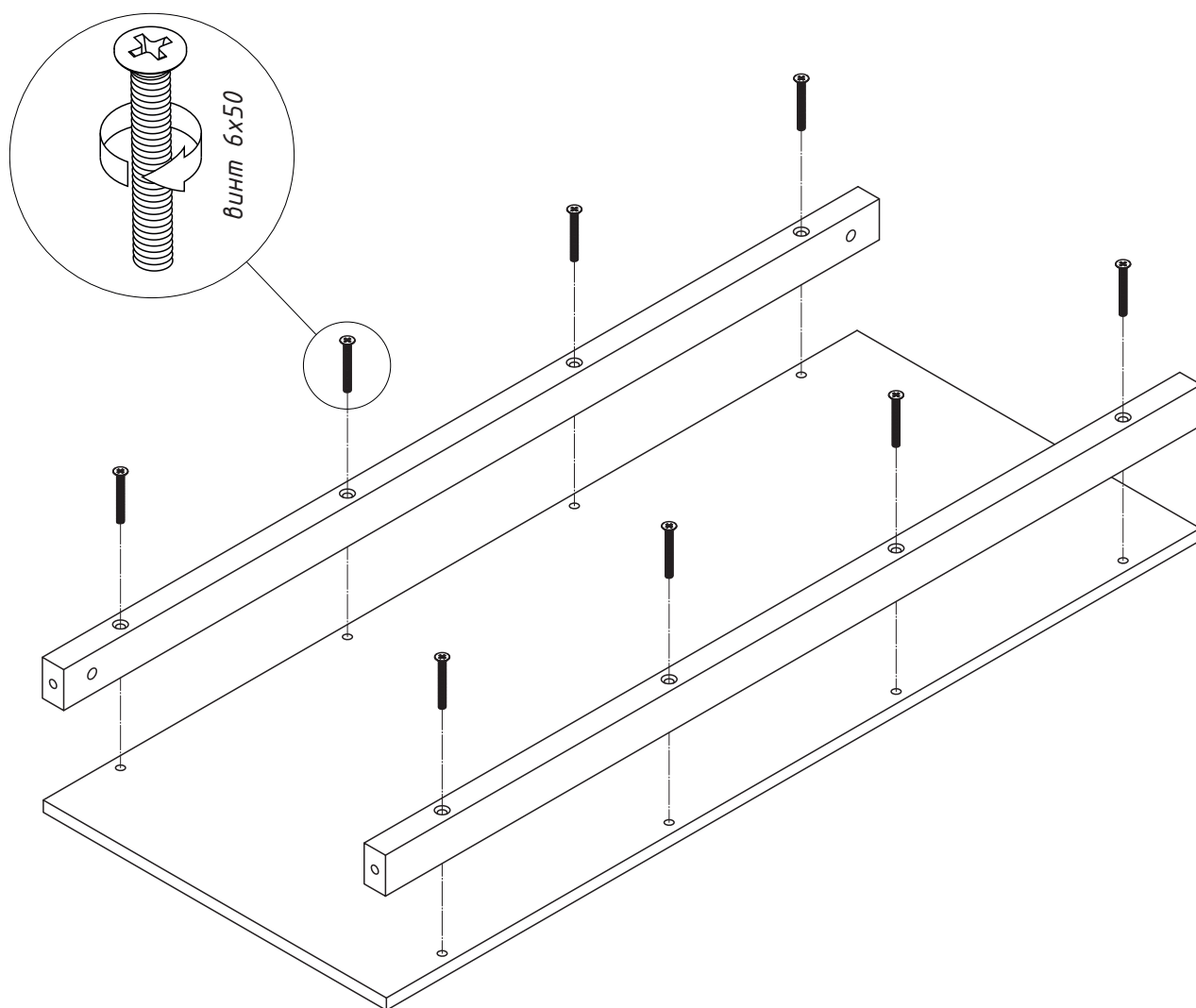
Сборку производить на мягкой поверхности



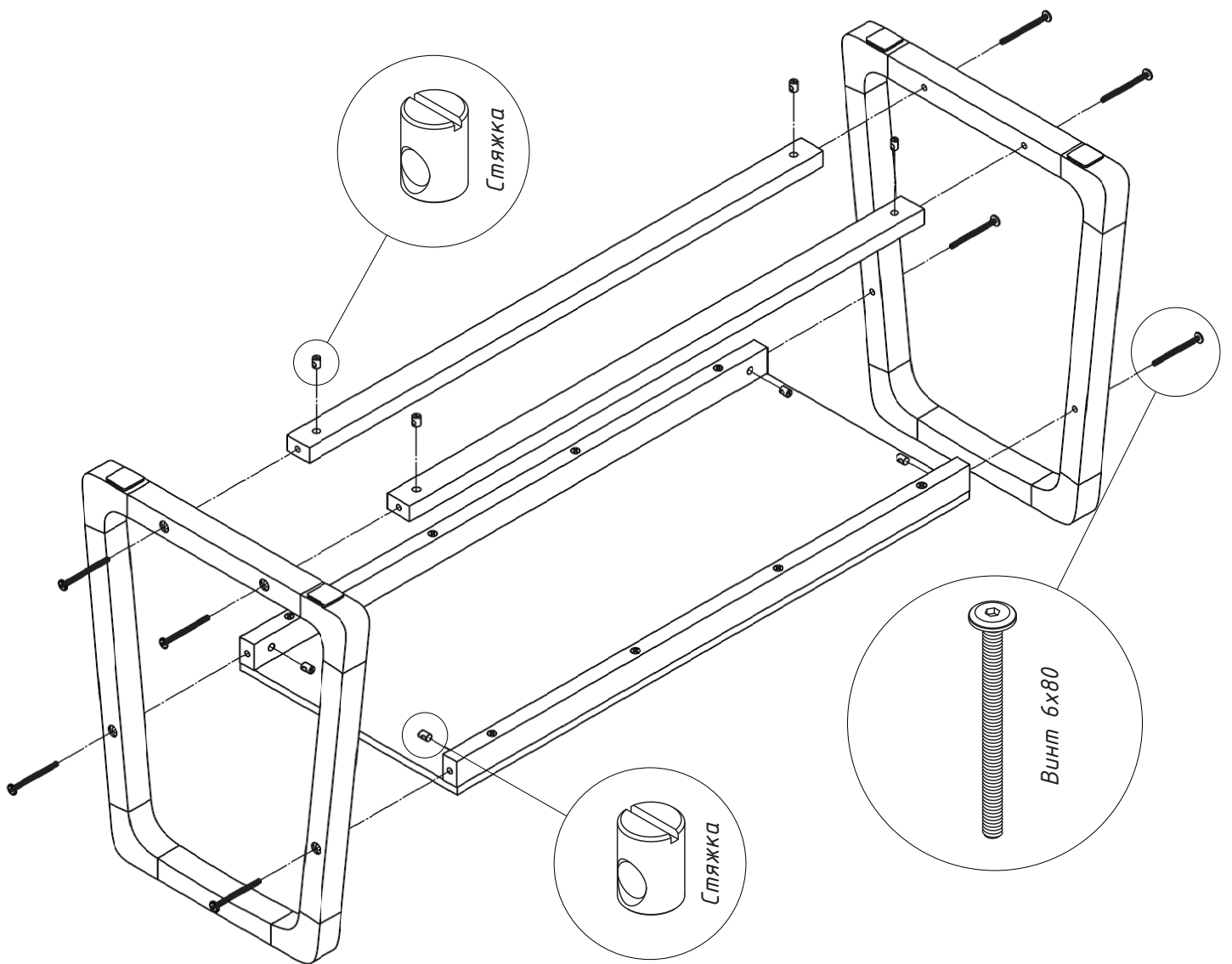
Не знаешь как собрать? Позвони!



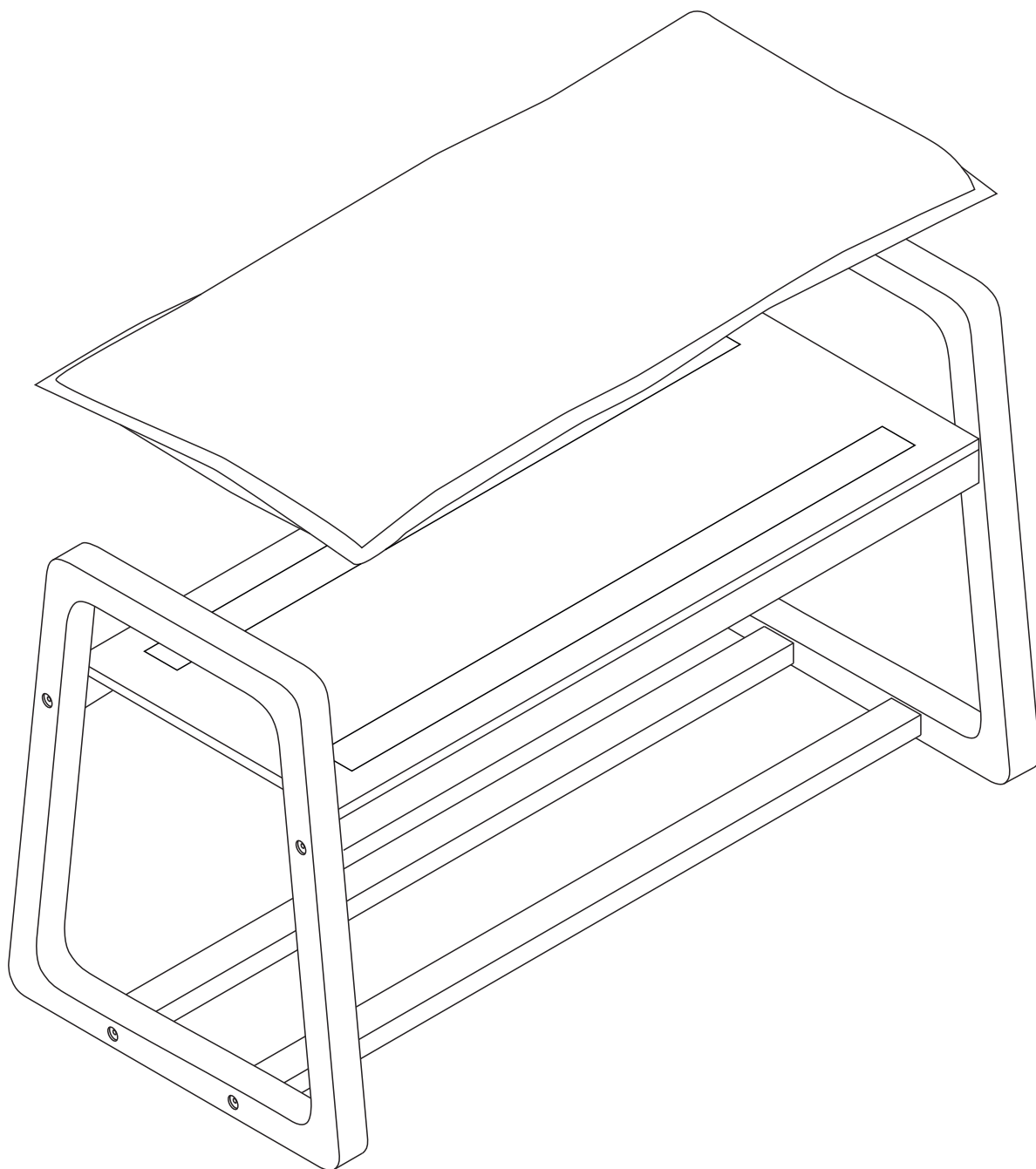
Порядок сборки



1. Уложить на мягкую, чистую поверхность сиденье.
2. Болтами М8х60, с шайбами скрепить их, между собой.
3. Закрепить царги, винтами М6х50.



4. Установить в отверстия, в боковых поверхностях верхних царг, стяжки.
5. Прислонить к сиденью боковины и закрепить их винтами М6х80.
6. Установить в отверстия, в боковых поверхностях нижних царг, стяжки.
7. Вставить царги между боковинами и закрепить их винтами М6х80.
8. Последовательно, подтянуть все винты, параллельно выравнивая царги.



9. Положить на сиденье подушку, совместив на них липучки.

10. Придавить липучки к сиденью, разглаживая их, по всей длине.