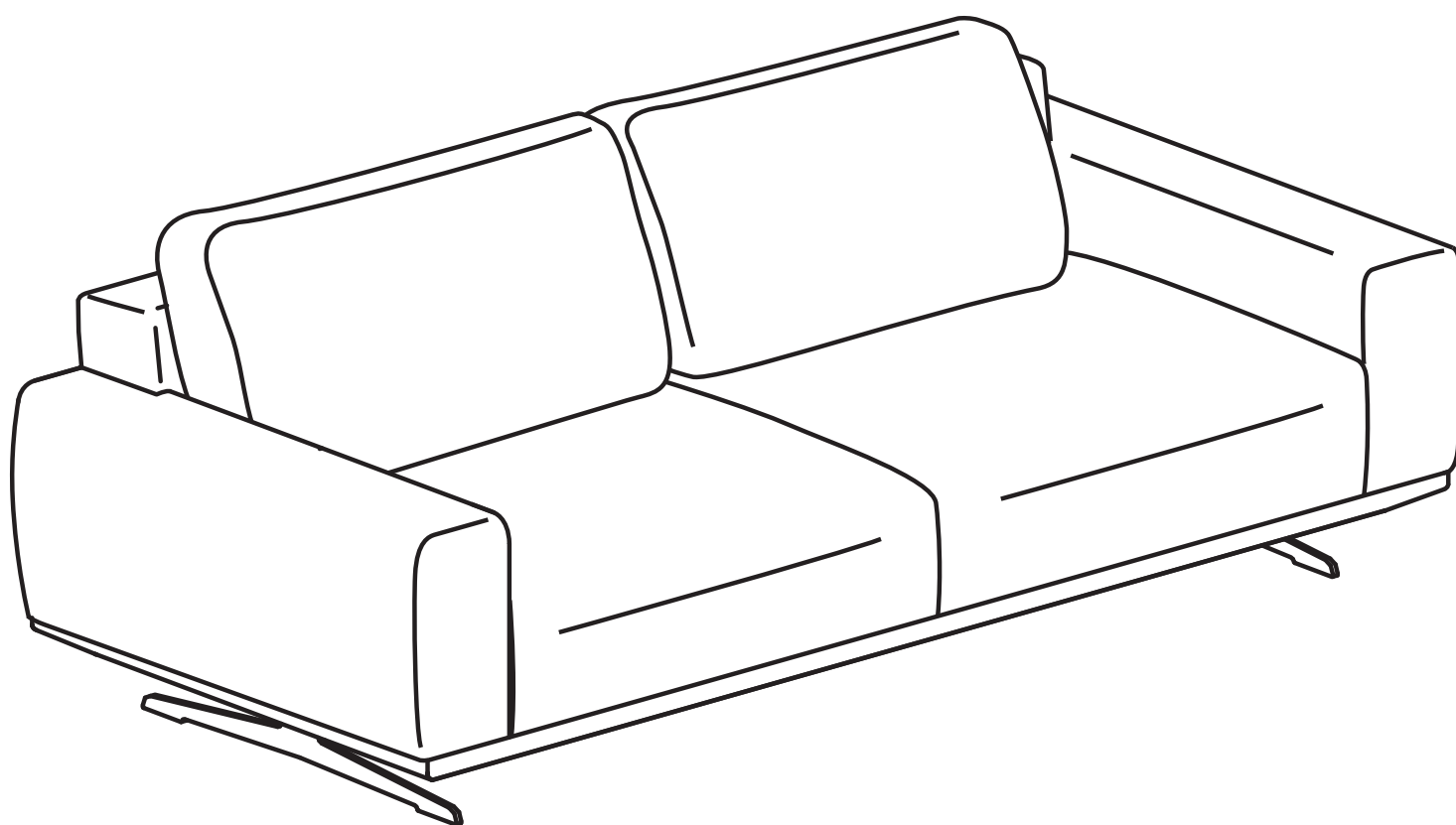


ZILLIS



ZLS-ST-2L-160

ZLS-ST-2L-180

ZLS-ST-2L-200

Материал

Каркас: Фанера березовая, Поролон, Ткань.

Опора металлическая: Лист стальной 10 и 6 мм.

Опора дубовая: Дуб (массив), Морилка (эмаль), Лак полиакриловый. прозрачный.

Инструкция по уходу

Не допускается содержать мебель в сырых, непроветриваемых помещениях. Мебель рекомендуется эксплуатировать в помещении с температурой воздуха не ниже +10С с относительной влажностью 45–70% (ГОСТ 16371–93).

Не допускается располагать мебель в местах, куда попадают прямые солнечные лучи, а также в непосредственной близости от системы отопления.

Не допускается ставить на поверхности, облицованные тканями, горячие предметы и предметы с острыми кромками.

Лицевые поверхности оберегать от механических повреждений, от попадания растворителей, щелочей и кислот, а также кофе, соков, ягод, фруктов, овощей, жиров. Удаление пыли производить пылесосом.

Полезная информация

Для обеспечения максимального срока службы при необходимости подтягивайте болты, винты и опоры.

Гарантийные обязательства

Продавец предоставляет гарантию на проданный товар в течение 18 месяцев со дня продажи мебели при соблюдении потребителем условий транспортирования, хранения, сборки и правил эксплуатации мебели.

Недостатки мебели, выявленные в течение гарантийного срока, за исключением тех, которые возникли не по вине продавца (например, в случае нарушения покупателем правил эксплуатации мебельных изделий) или о которых покупатель был предупрежден заранее, до передачи мебели, будут бесплатно устранены.

EAC Декларация о соответствии:
ЕАЭС N RU Д-РУ.РА10.В.73384/23
от 18.12.2023 г.

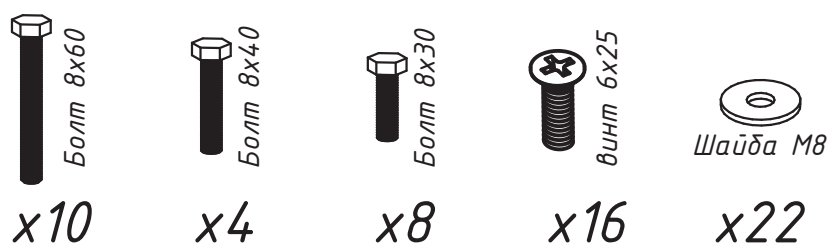
ZLS-ST-2L-180

ZLS-ST-2L-200

Комплектация

1. Основание	1 шт.
2. Спинка	2 шт.
3. Подлокотник	2 шт.
4. Сиденье	2 шт.
5. Опора металлическая	2 шт.
6. Опора дубовая	1 шт.
7. Комплект фурнитуры	1 шт.

Фурнитура

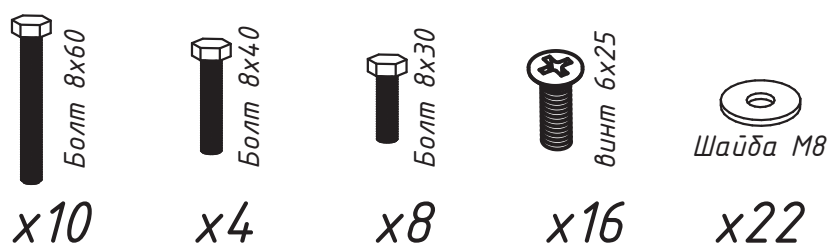


ZLS-ST-2L-160

Комплектация

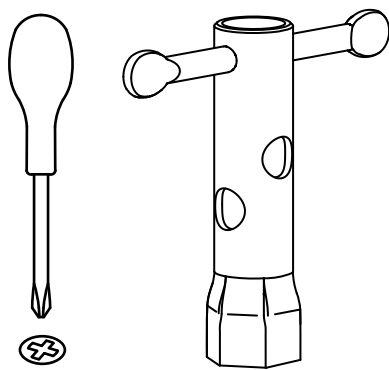
1. Основание	1 шт.
2. Спинка	2 шт.
3. Подлокотник	2 шт.
4. Сиденье	2 шт.
5. Опора металлическая	2 шт.
6. Комплект фурнитуры	1 шт.

Фурнитура

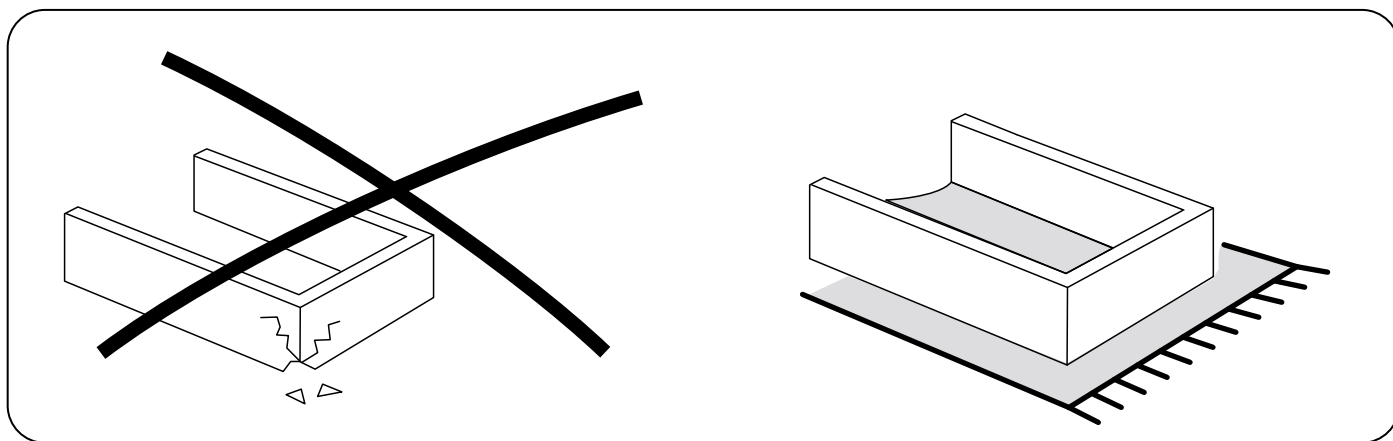


Необходимый инструмент

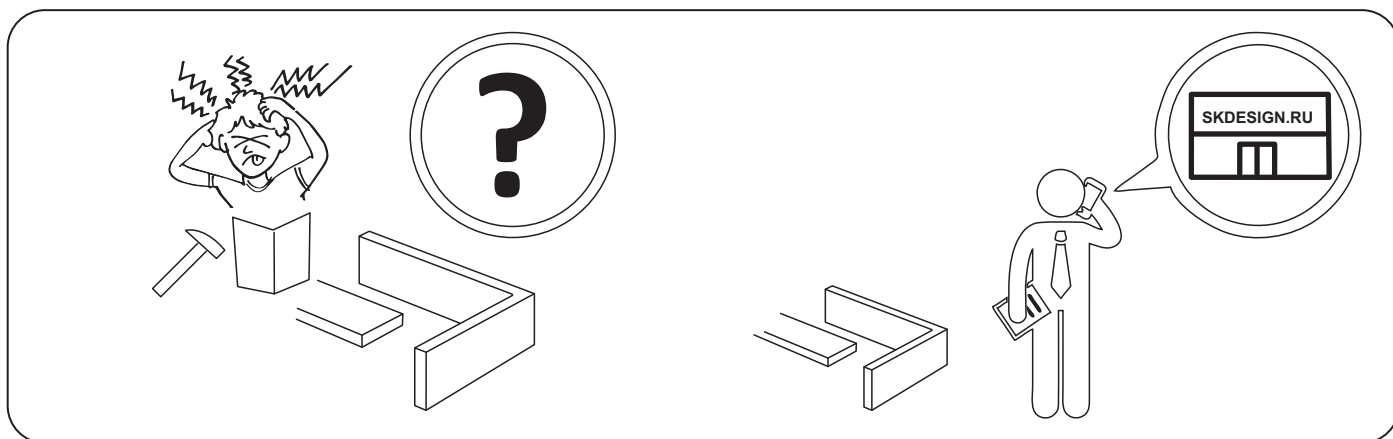
(в комплектацию не входит)



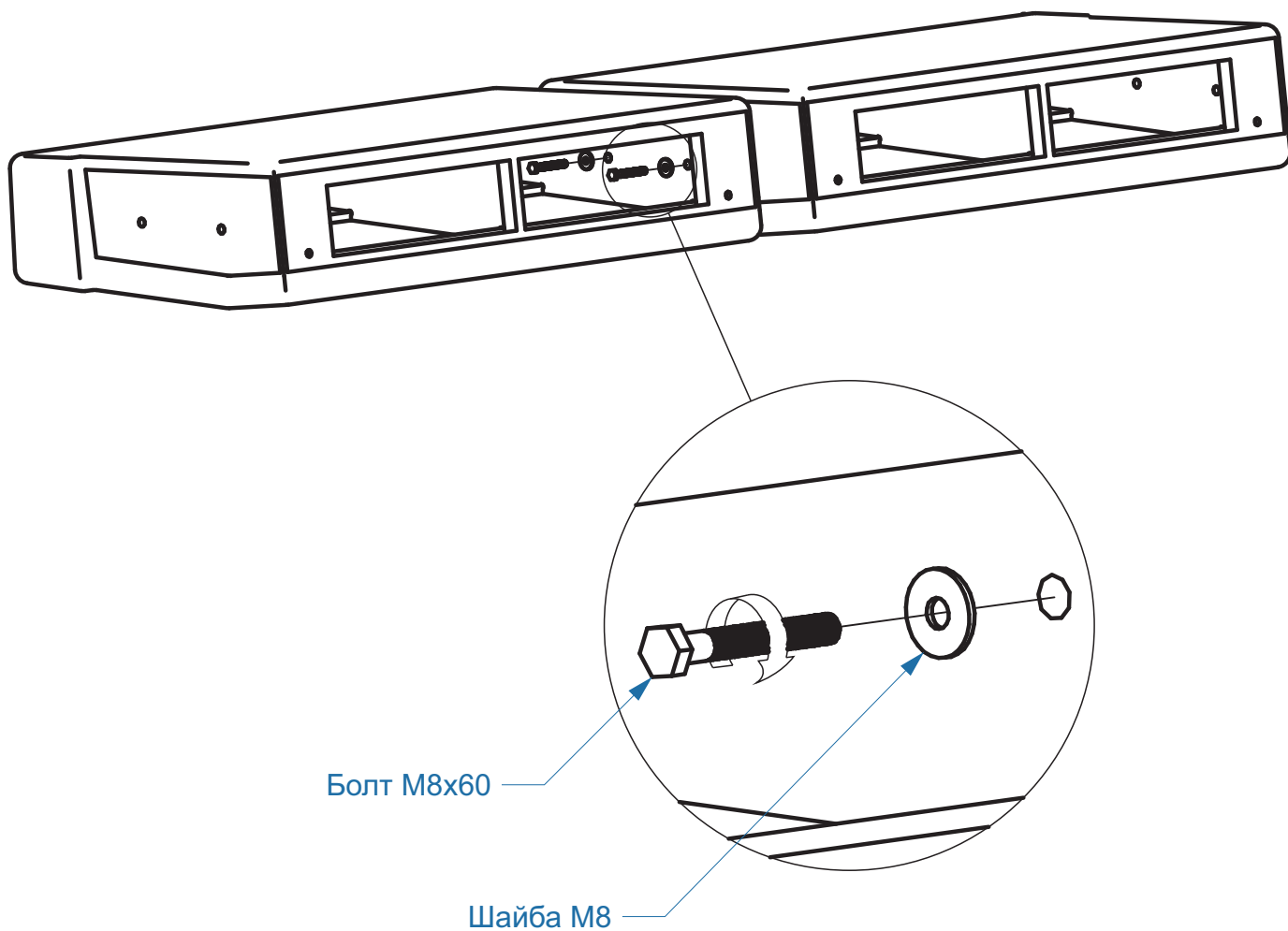
Сборку производить на мягкой поверхности



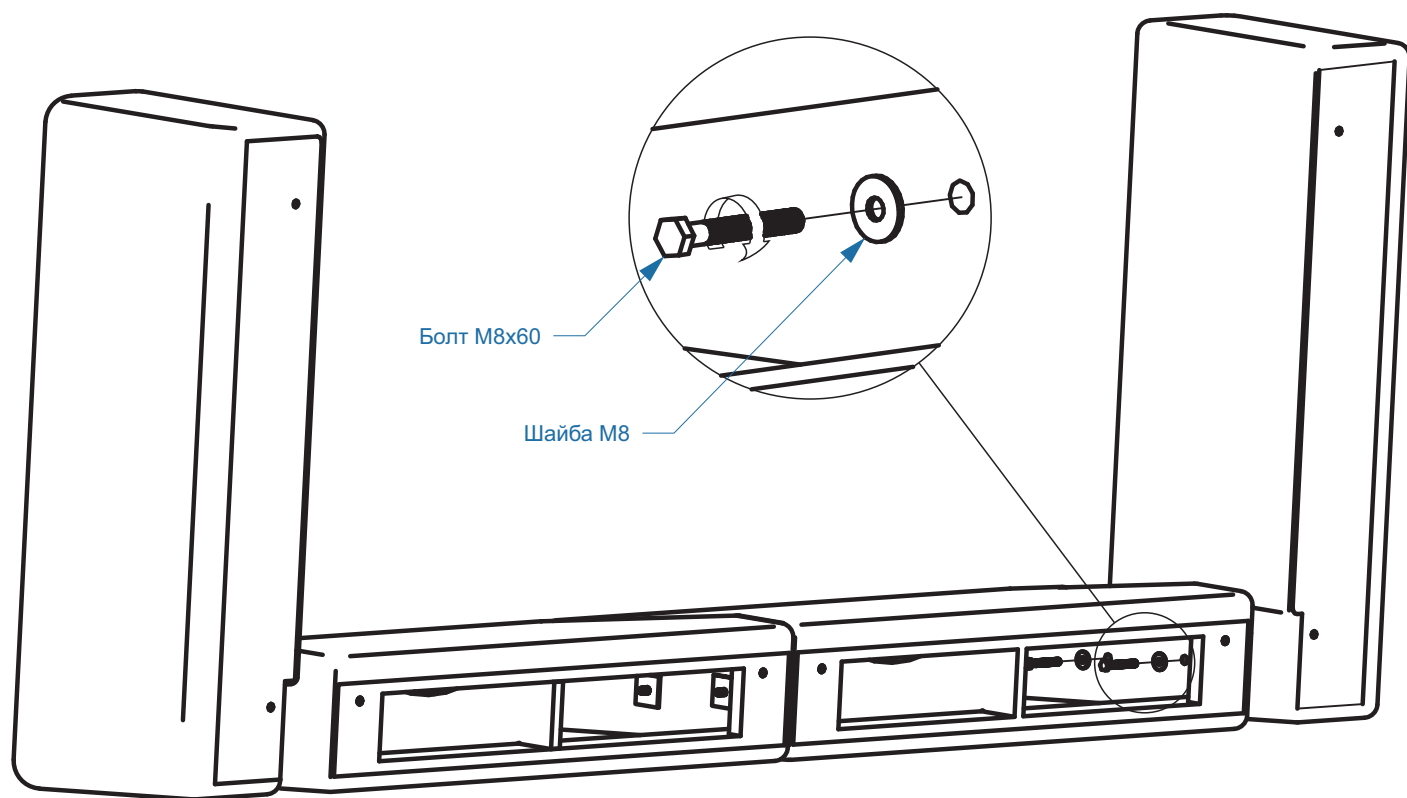
Не знаешь как собрать? Позвони!



Порядок сборки

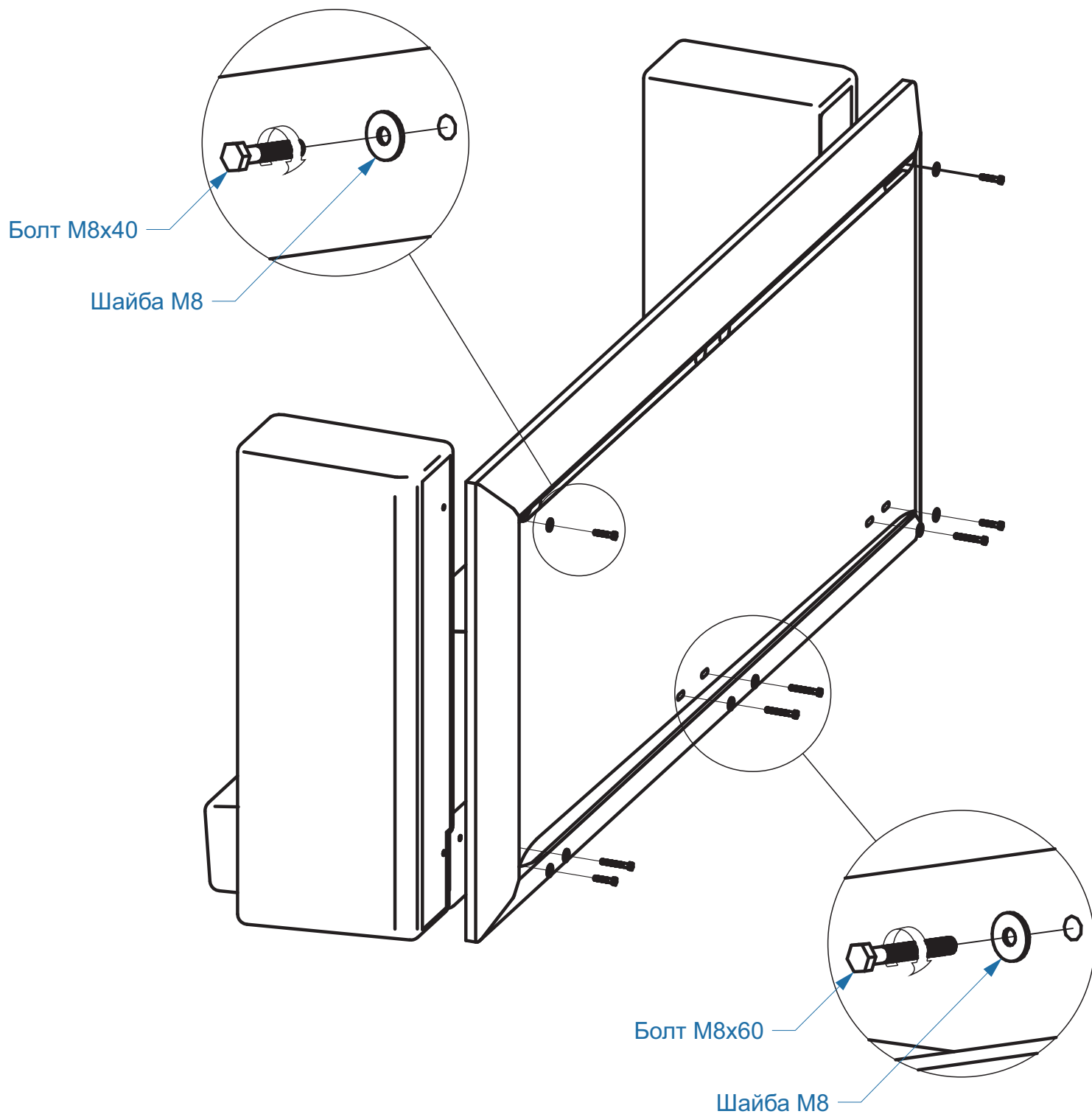


1. Уложить на мягкую, чистую поверхность половинки спинки.
2. Болтами М8х60, с шайбами скрепить их, между собой.

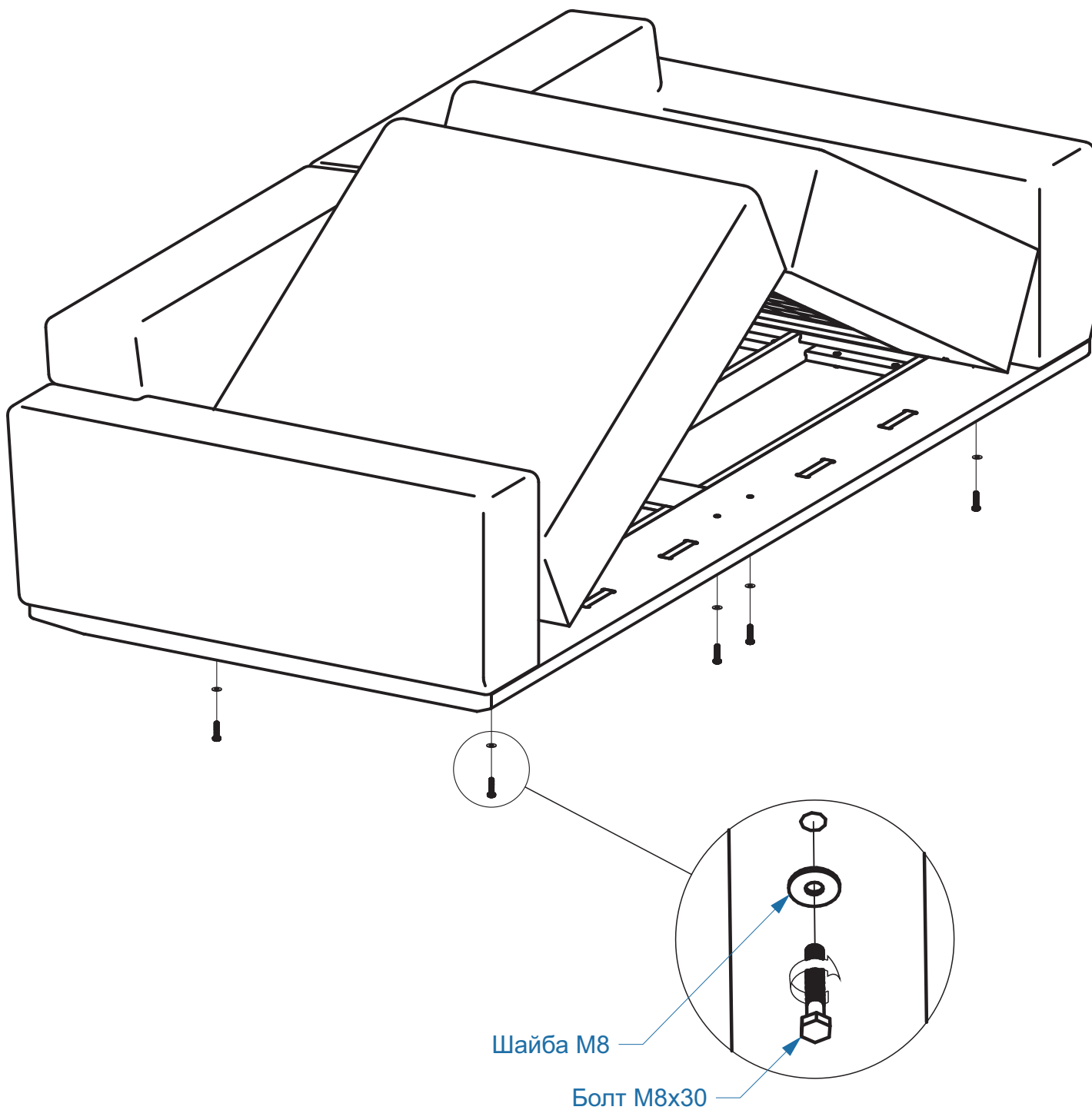


3. Уложить спинку, более мягкой частью вверх.

4. Приставить к спинке подлокотники и притянуть их болтами М8х60.

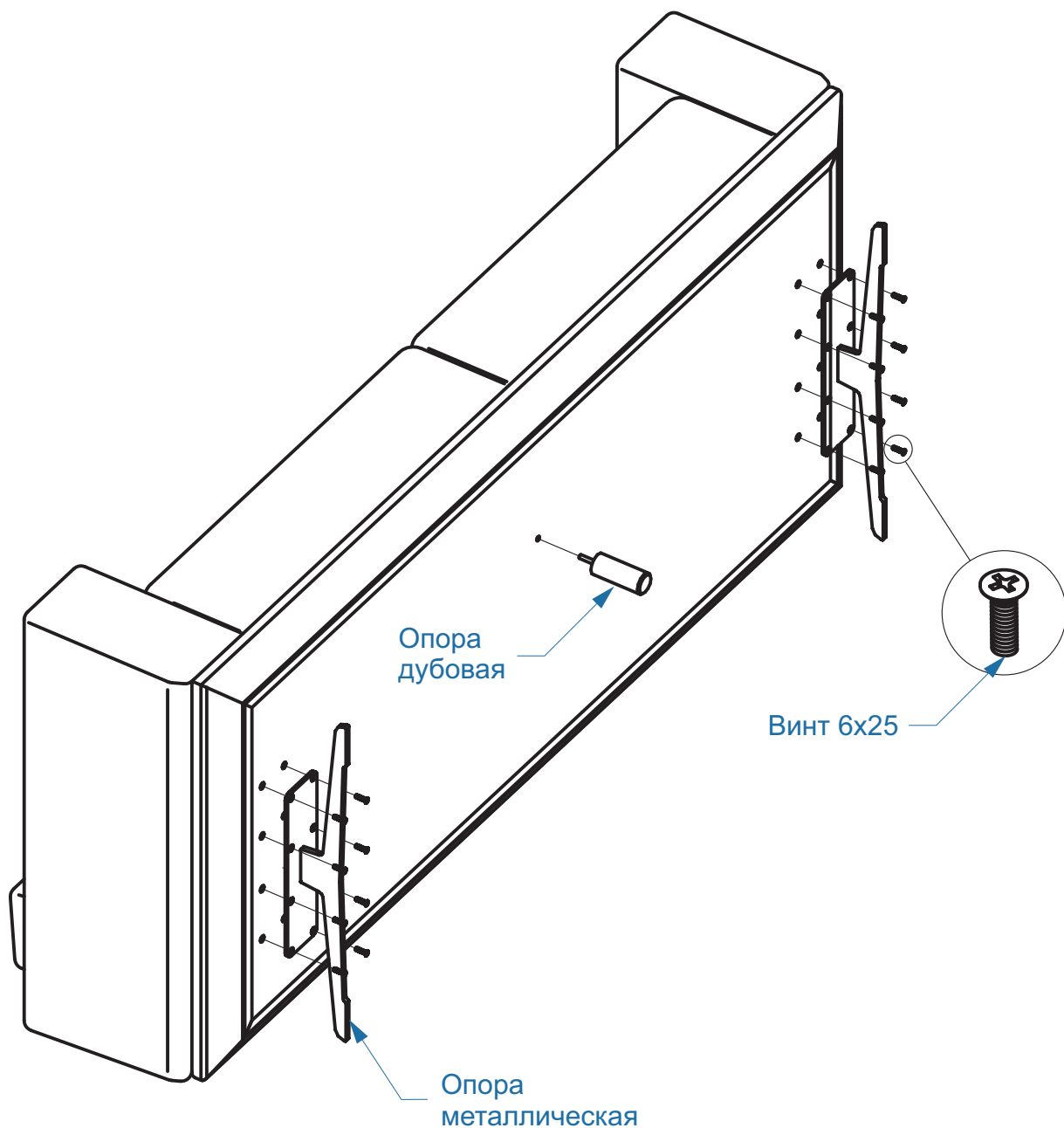


5. Установить на заготовку, из спинки и подлокотников, основание.
6. Расстегнуть молнии, на дне сиденья.
7. Прикрутить спинку болтами М8х60, а подлокотники М8х40.



8. Установить, на диван, сиденья, таким образом, как указано на рисунке.

9. Закрепить их болтами М8х30, с шайбами.



10. Застегнуть молнии на дне дивана

11. Установить, по бокам, металлические опоры, закрепив их винтами М6х25

12. Вкрутить в отверстие, в середине дивана, дубовую опору.