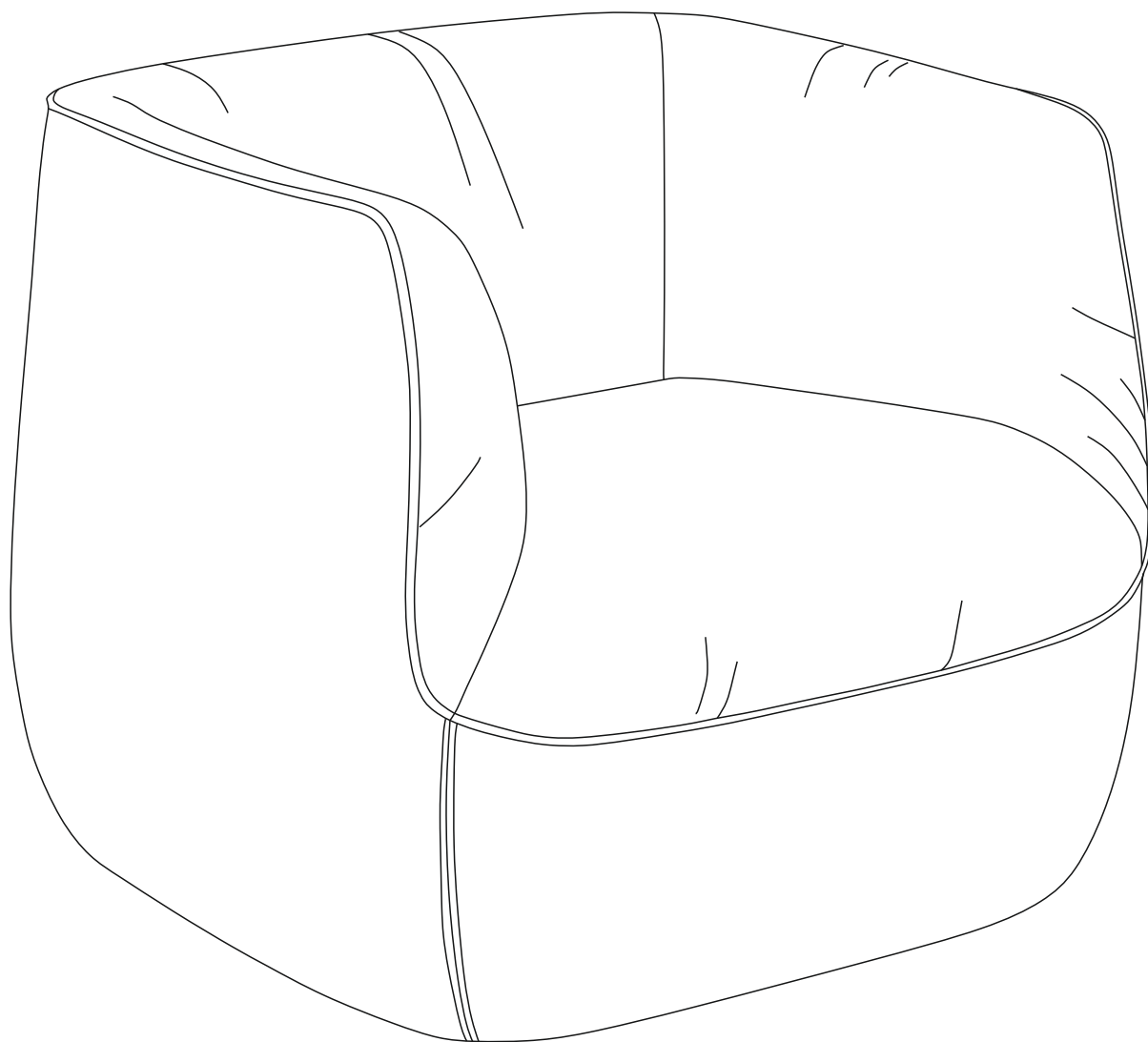


# SPIN



□ SPI-CHR

# Материал

*Каркас: Фанера березовая, Поролон, Ткань.*

*Опора: пластик.*

## Инструкция по уходу

Не допускается содержать мебель в сырых, непроветриваемых помещениях. Мебель рекомендуется эксплуатировать в помещении с температурой воздуха не ниже +10С с относительной влажностью 45–70% (ГОСТ 16371–93).

Не допускается располагать мебель в местах, куда попадают прямые солнечные лучи, а также в непосредственной близости от системы отопления.

Не допускается ставить на поверхности, облицованные тканями, горячие предметы и предметы с острыми кромками.

Лицевые поверхности оберегать от механических повреждений, от попадания растворителей, щелочей и кислот, а также кофе, соков, ягод, фруктов, овощей, жиров. Удаление пыли производить пылесосом.

## Гарантийные обязательства

*Продавец предоставляет гарантию на проданный товар в течение 18 месяцев со дня продажи мебели при соблюдении потребителем условий транспортирования, хранения, сборки и правил эксплуатации мебели.*

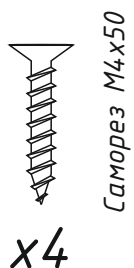
*Недостатки мебели, выявленные в течение гарантийного срока, за исключением тех, которые возникли не по вине продавца (например, в случае нарушения покупателем правил эксплуатации мебельных изделий) или о которых покупатель был предупрежден заранее, до передачи мебели, будут бесплатно устранены.*

**EAC** Декларация о соответствии:  
EAЭС N RU Д-РУ.РА10.В.73384/23  
от 18.12.2023 г.

## Комплектация

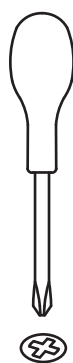
1. Основание	1 шт.
2. Опора пластиковая	4 шт.
3. Комплект фурнитуры	1 шт.

### Фурнитура

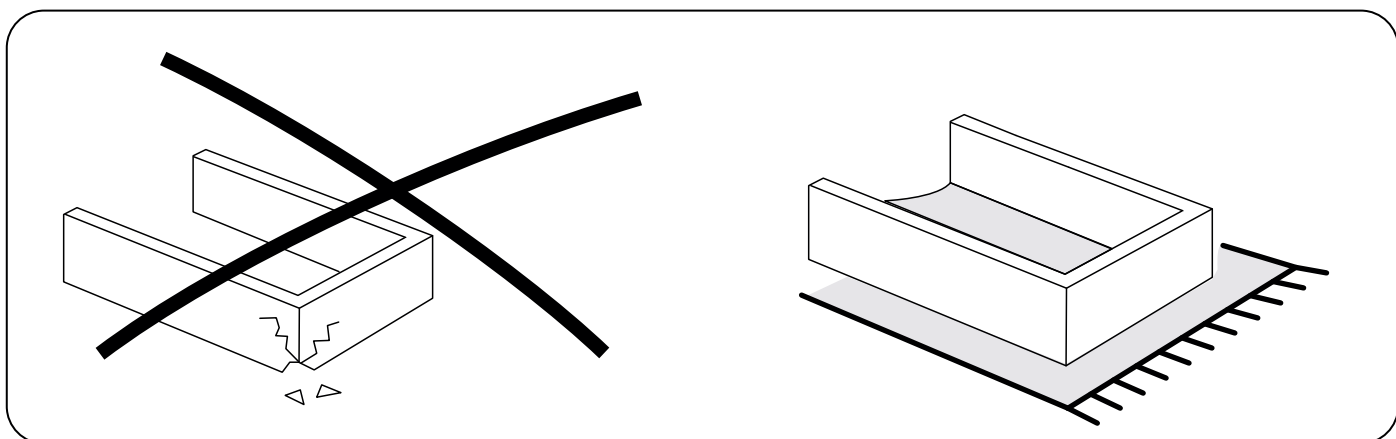


### Необходимый инструмент

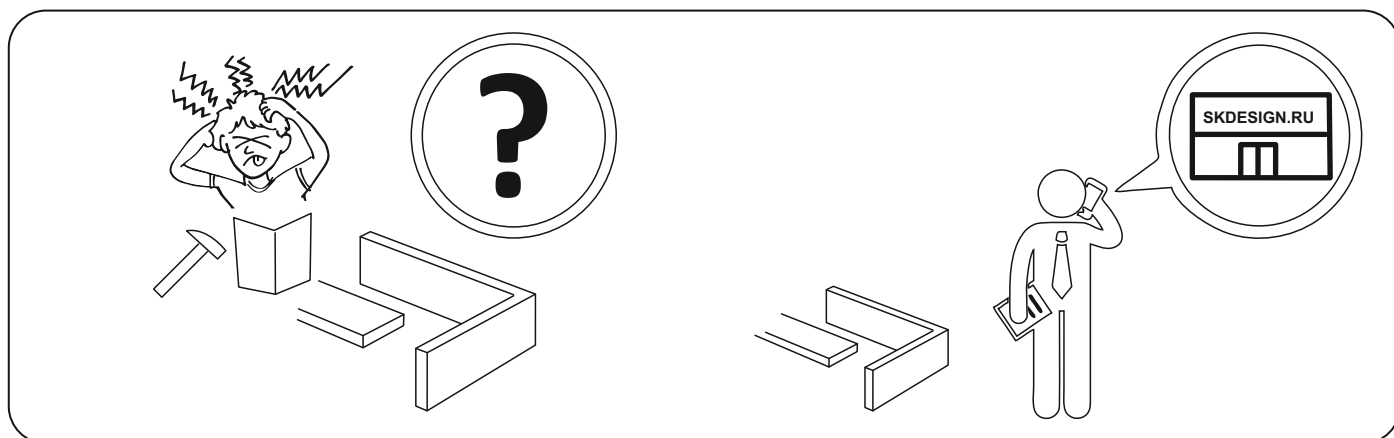
(в комплектацию не входит)



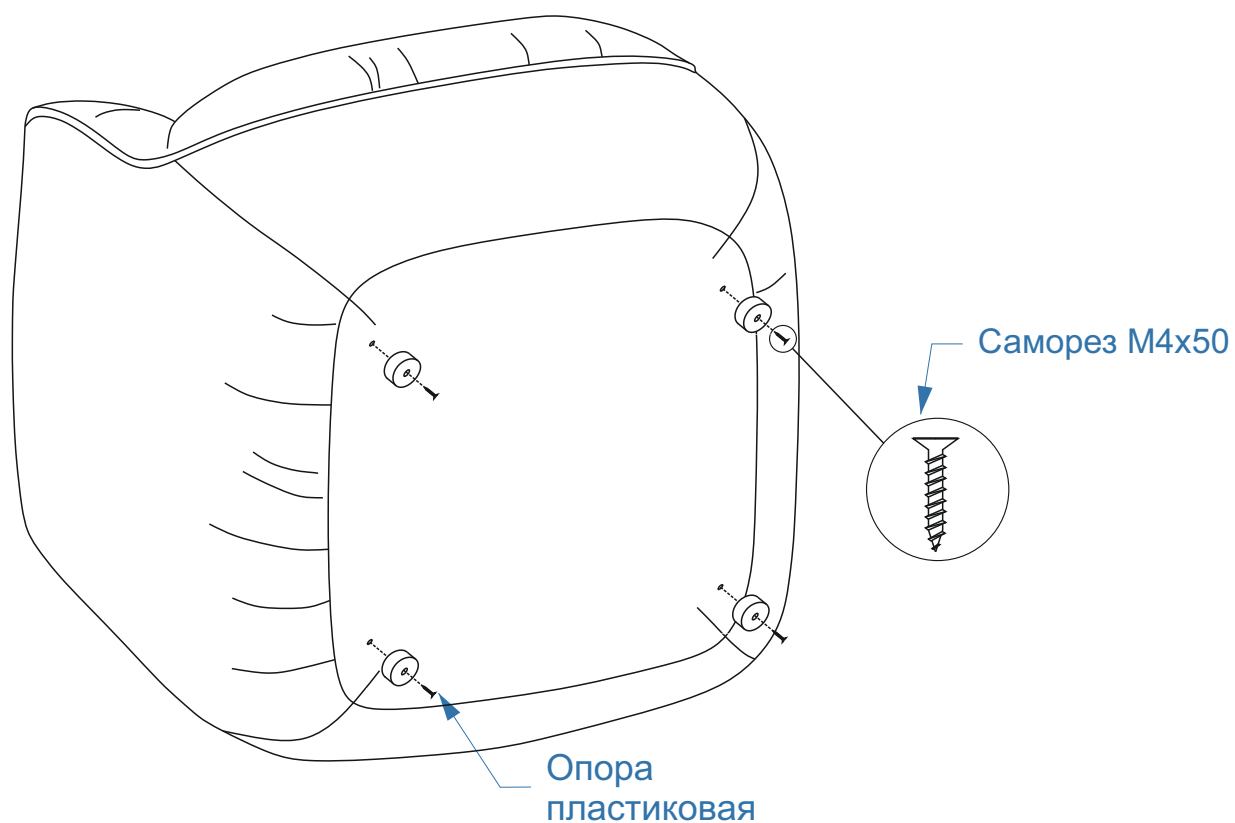
*Сборку производить на мягкой поверхности*



*Не знаешь как собрать? Позвони!*



# Порядок сборки



1. Уложить на мягкую, чистую поверхность основание кресла и опоры.
2. Скрепить их между собой с помощью саморезов М4х50.