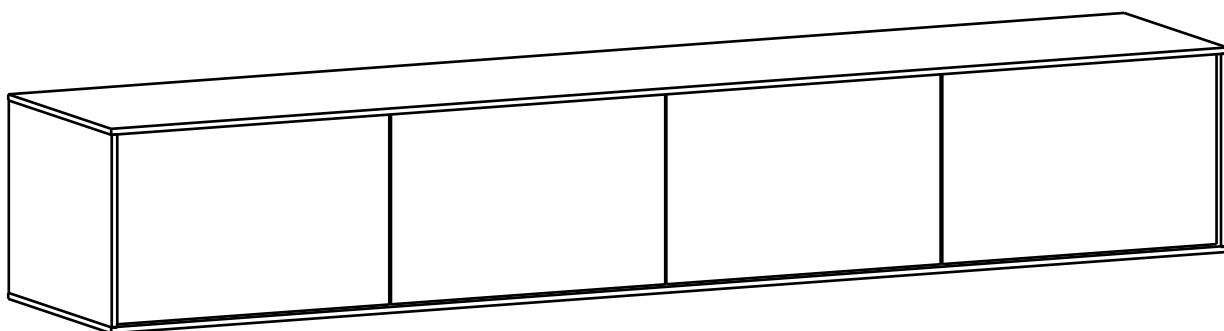
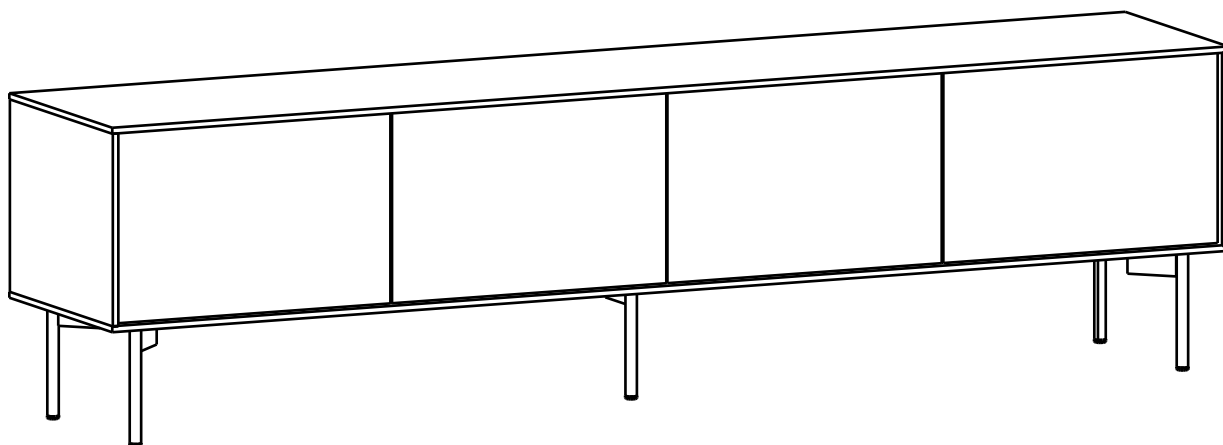
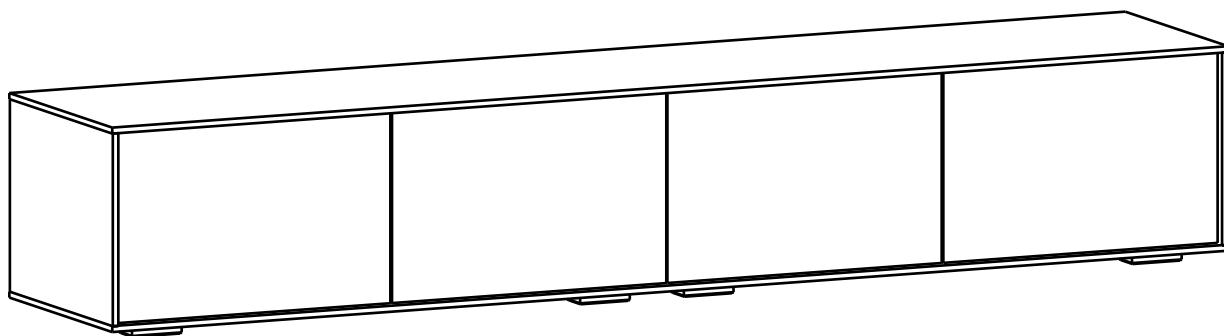


ТВ-ТУМБА

# BORGE



- BRG-TVT-5-V1*
- BRG-TVT-5-V2*
- BRG-TVT-6*

# Информация о товаре

- ТВ-Тумба со съемными полками;

## Материал

BRG-TVТ-5-V1

Корпус: ЛДСП;  
Полки: ЛДСП;\*  
Фасад: ЛМДФ;  
Опора: Пластик;

BRG-TVТ-5-V2

Корпус: ЛДСП;  
Полки: ЛДСП;\*  
Фасад: ЛМДФ;  
Опора: Металл;

BRG-TVТ-6

Корпус: ЛДСП;  
Полки: ЛДСП;\*  
Фасад: ЛМДФ;  
Навес: Металл;

\* Полки докупаются отдельно;

## Эксплуатация

- ТВ-Тумбу необходимо оберегать от механических повреждений, от воздействия повышенной температуры и влажности, а также от воздействия химических реагентов и их паров.
- Нагрузка на ТВ-тумбу не должна превышать 150 кг.
- Располагайте мебель вдали от попадания прямого солнечного света. Прямые солнечные лучи вредны для любого типа мебели. Не располагайте мебель рядом с любыми нагревательными элементами (радиаторы отопления, эл. обогреватели и т.п.).
- Влажность воздуха в помещении, где располагается мебель из дерева, должна соответствовать 45-60% при температуре 18-25°C.
- Мебель необходимо устанавливать на ровную поверхность.
- Не подвергайте предметы мебели несвойственной нагрузке, она должна распределяться равномерно и не превышать допустимую норму. Необходимо беречь от любых механических воздействий, ударов, трения и т.п.
- Не ставьте мокрые, холодные и горячие предметы на поверхность мебели, это может привести к образованию пятен на поверхности. Так-же не ставьте твердые и тяжелые предметы – они могут оставить вмятины и царапины. Под посуду, вазы и пр. предметы подкладывайте салфетки. Для письма используйте силиконовые или аналогичные накладки.

## Уход

- Протирать пыль нужно сухой мягкой тряпкой (фланелью, бархатом, микрофиброй или подобными).
- Для удаления загрязнений можно пользоваться слегка влажной тканью, смоченной теплой водой с добавлением мыла, затем следует вытереть все насухо.
- Беречь от попадания влаги, спиртосодержащих жидкостей, ацетона, растворителей и других химических и чистящих веществ.
- Не использовать моющие жидкости и абразивные порошки, они могут вступить в химическую реакцию или поцарапать лак, эмаль и порошковую краску.

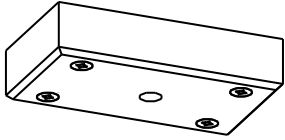
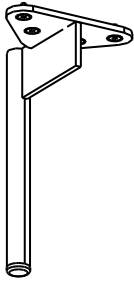
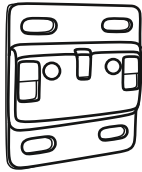

## Гарантийные обязательства

Продавец предоставляет гарантию на проданный товар в течение 18 месяцев со дня продажи мебели при соблюдении потребителем условий транспортирования, хранения, сборки и правил эксплуатации мебели.

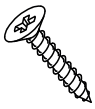

Недостатки мебели, выявленные в течение гарантийного срока, за исключением тех, которые возникли не по вине продавца (например, в случае нарушения покупателем правил эксплуатации мебельных изделий) или о которых покупатель был предупрежден заранее, до передачи мебели, будут бесплатно устранены.

**EAC** Декларация о соответствии:СТ  
ЕАЭС N RU Д-РУ.РА10.В.84361/23  
от 21.12.2023 г.

# Комплектация

	BRG-TVT-5-V1	BRG-TVT-5-V2	BRG-TVT-6
Изделие в сборе	1 шт.	1 шт.	1 шт.
Крепеж	1 комплект	1 комплект	—
Фурнитура	 Опора-8 шт.	 Опора-5 шт.	 Монтажная планка -3 шт.
	 самоклеящаяся заглушка 8 шт.		

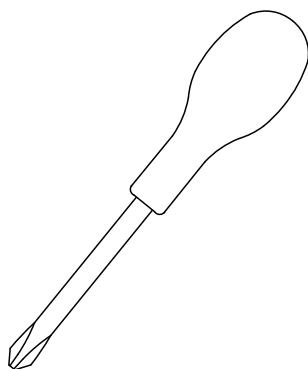
# Крепеж

	BRG-TVT-5-V1	BRG-TVT-5-V2	BRG-TVT-6
 саморез 4x25	x32	—	—
 винт М6х13	—	x20	—

Внимание! Компания может изменить состав комплектации, при этом не нарушая функциональные характеристики изделия, качество и метод сборки.

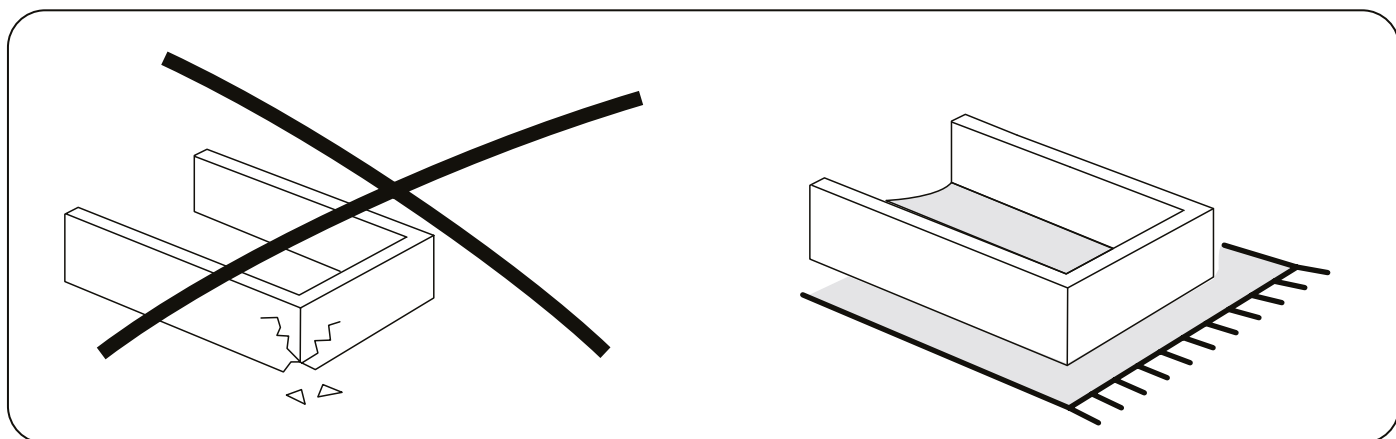
# Необходимый инструмент

(в комплектацию не входит)

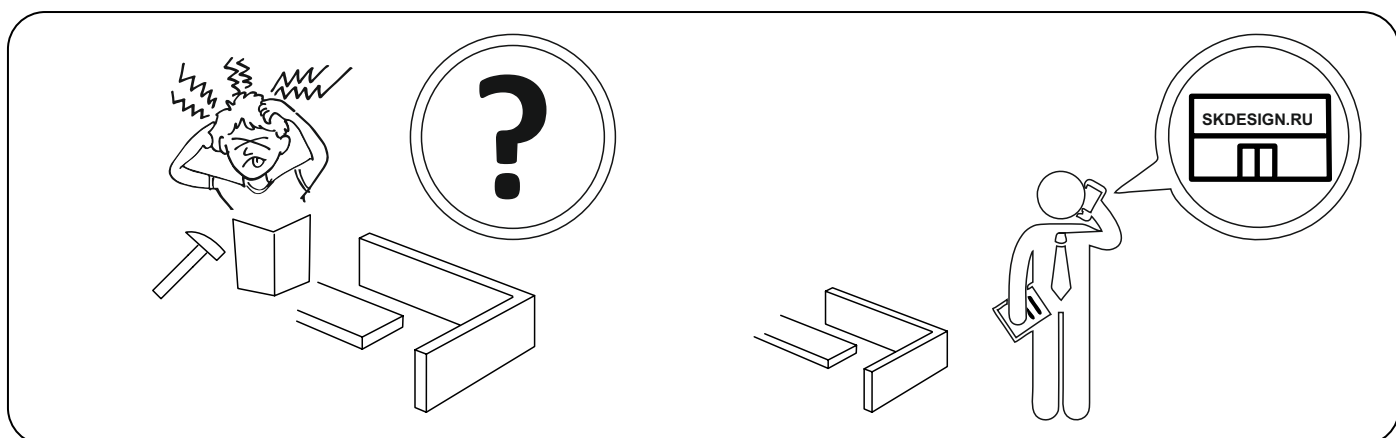


Крестовая отвертка Ph2

Сборку производить на мягкой поверхности

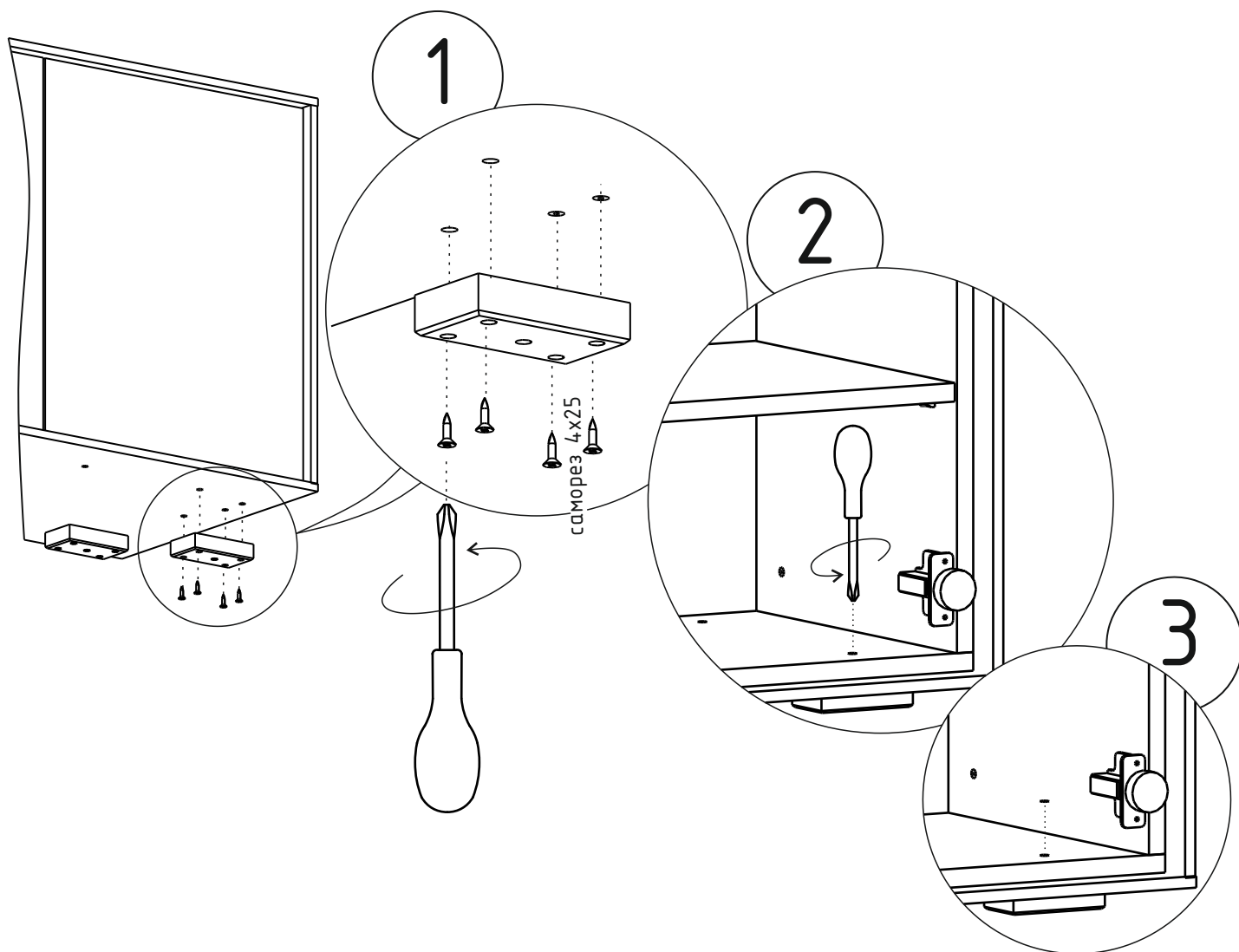


Не знаете как собрать? Позвоните!



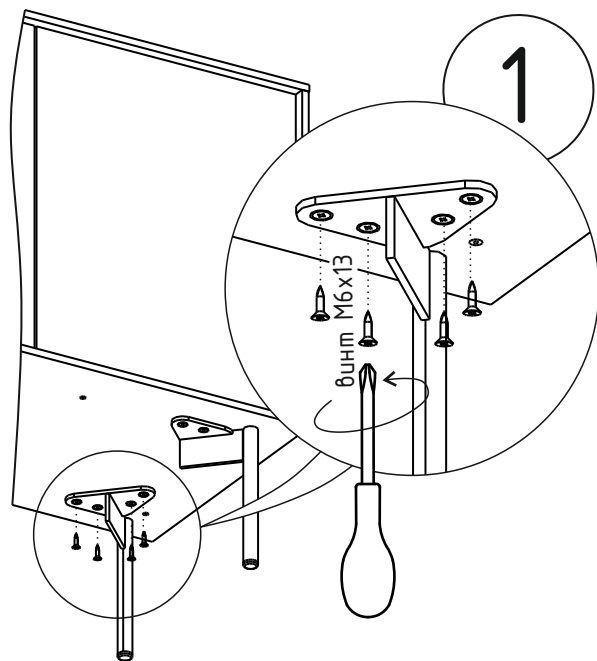
# Порядок сборки

## Установка пластиковых опор



1. Закрепить пластиковую опору при помощи саморезов 4x25.
2. С внутренней стороны тумбы при помощи крестовой отвертки выровнять изделие по уровню.
3. Закрыть отверстия для регулировки заглушками-наклейками.

## Установка металлических опор



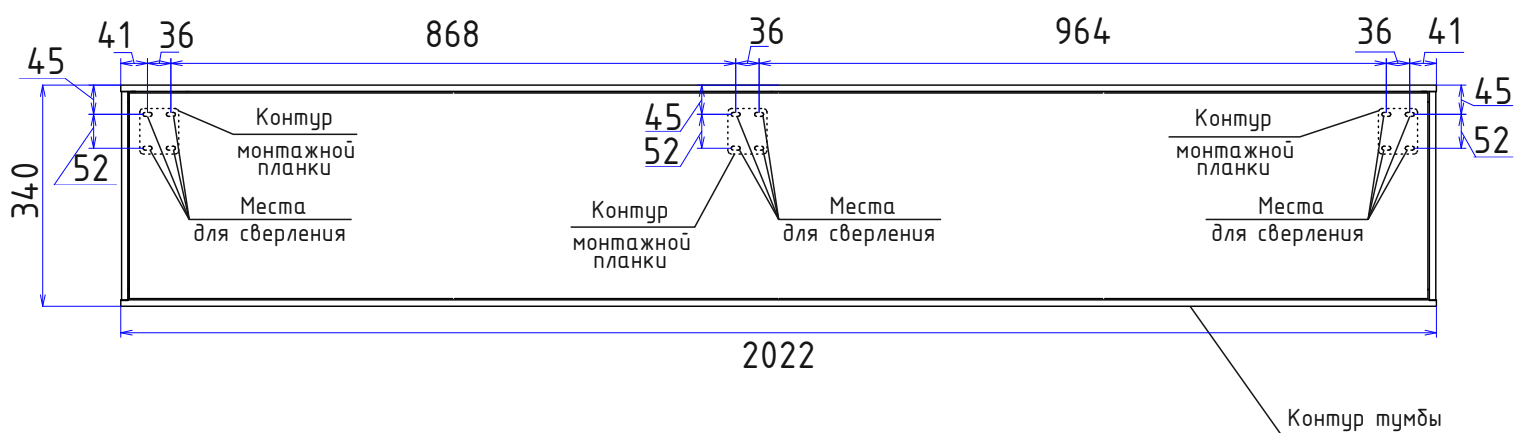
1. Закрепить металлическую опору при помощи винтов М6х13.

## Установка навесной ТВ-тумбы

1. По схеме (см. ниже) просверлить на стене отверстия.

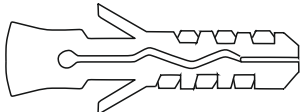
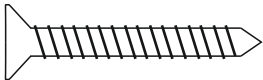

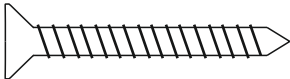
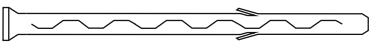
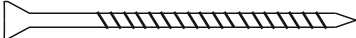
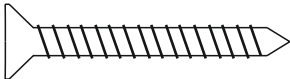
**!Монтаж навесных изделий на стены из гипсокартона не допускается!**

Схема расположения отверстий под крепление BRG-TVT-6

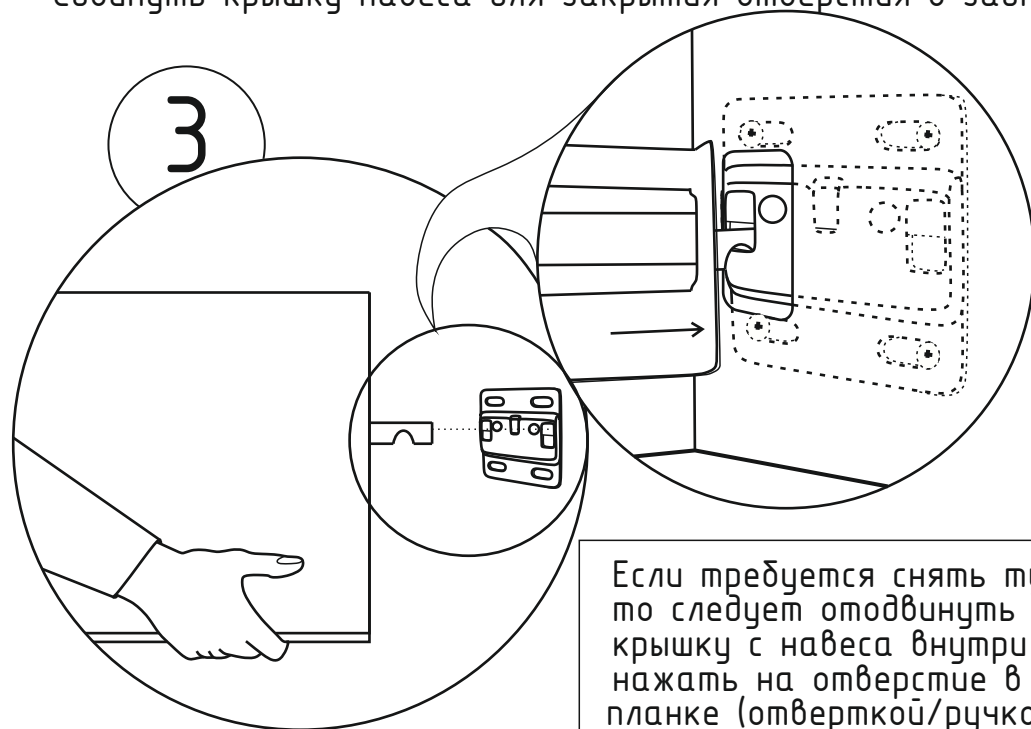


2. Заранее подберите вид крепления для вашего типа стены по Таблице креплений. С помощью этого крепежа установите монтажную планку.

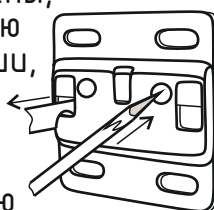
Таблица креплений

Тип стены	Крепеж	Кол-во	
Бетон	 Дюбель NAT 8*40 нейлон SORMAT (Финляндия)	 Саморез универсальный с потайной головкой 4.5*50 PZ2 St Zn NAT 8*40 нейлон	x12
Газобетон	 Дюбель для газобетона KBT 6*50 нейлон SORMAT (Финляндия)(D/отв.10мм)	 Шуруп универсальный с потайной головкой 4.5*50 PZ2 St Zn	x12
Пустотелый кирпич	 Дюбель для пустотелого кирпича ML8*80 нейлон MUNGO(Швейцария)	 Шуруп универсальный с потайной головкой 5*80 PZ2 St Zn	x12
Дерево массив	—	 Шуруп универсальный с потайной головкой 4.5*50 PZ2 St Zn	x12

3. При установке тумбы следует придерживать её с двух сторон. Крючками на тумбе зацепить за отверстия в монтажных планках. Сдвинуть крышку навеса для закрытия отверстия в задней стенке изделия.



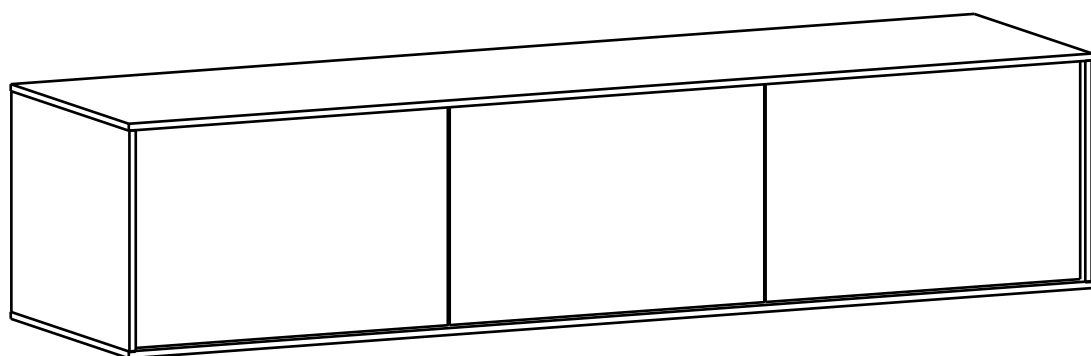
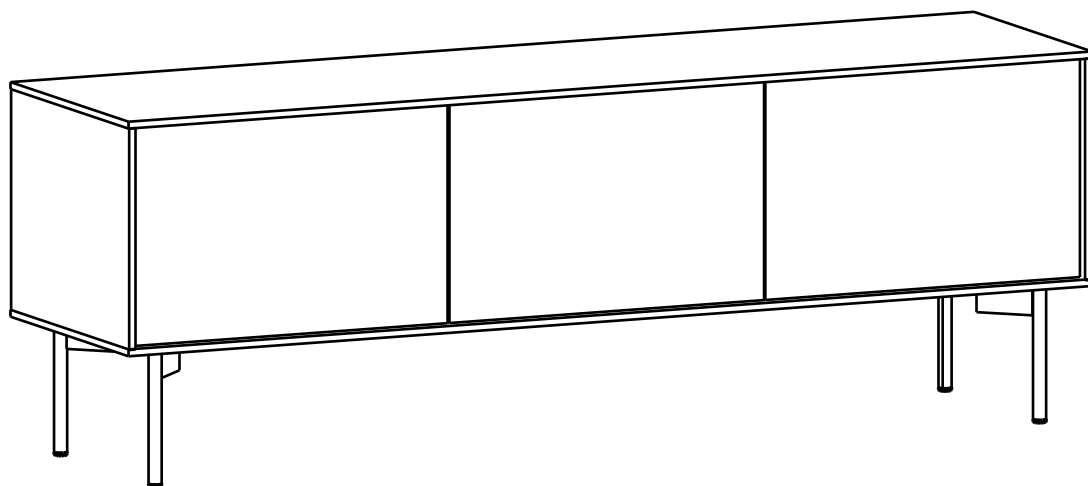
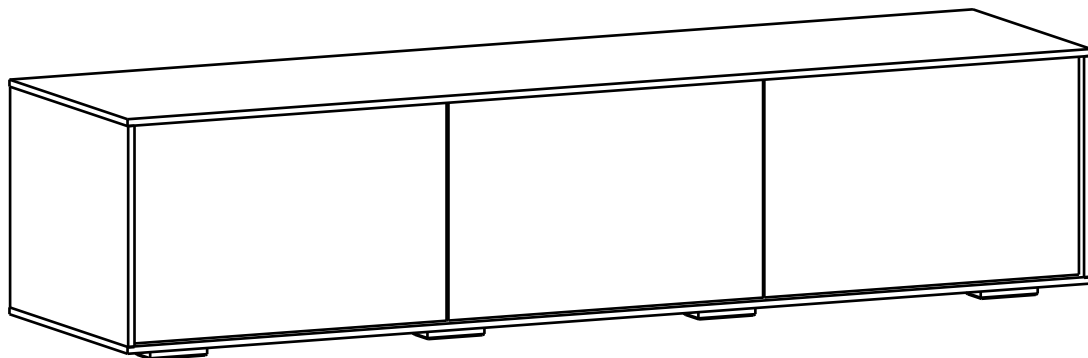
Если требуется снять тумбу со стены, то следует отодвинуть пластиковую крышку с навеса внутри конструкции, нажать на отверстие в монтажной планке (отверткой/ручкой), немного приподнять комод вверх и на себя, после чего конструкция с легкостью выходит из паза.





ТВ-ТУМБА

# BORGE



- BRG-TVT-7-V1*
- BRG-TVT-7-V2*
- BRG-TVT-8*

# Информация о товаре

- ТВ-Тумба со съёмными полками;

## Материал

BRG-TVТ-7-V1

Корпус: ЛДСП;  
Полки: ЛДСП;\*  
Фасад: ЛМДФ;  
Опора: Пластик;

BRG-TVТ-7-V2

Корпус: ЛДСП;  
Полки: ЛДСП;\*  
Фасад: ЛМДФ;  
Опора: Металл;

BRG-TVТ-8

Корпус: ЛДСП;  
Полки: ЛДСП;\*  
Фасад: ЛМДФ;  
Навес: Металл;

\* Полки докупаются отдельно;

## Эксплуатация

- ТВ-Тумбу необходимо оберегать от механических повреждений, от воздействия повышенной температуры и влажности, а также от воздействия химических реагентов и их паров.
- Нагрузка на ТВ-тумбу не должна превышать 160 кг.
- Располагайте мебель вдали от попадания прямого солнечного света. Прямые солнечные лучи вредны для любого типа мебели. Не располагайте мебель рядом с любыми нагревательными элементами (радиаторы отопления, эл. обогреватели и т.п.).
- Влажность воздуха в помещении, где располагается мебель из дерева, должна соответствовать 45-60% при температуре 18-25°C.
- Мебель необходимо устанавливать на ровную поверхность.
- Не подвергайте предметы мебели несвойственной нагрузке, она должна распределяться равномерно и не превышать допустимую норму. Необходимо беречь от любых механических воздействий, ударов, трения и т.п.
- Не ставьте мокрые, холодные и горячие предметы на поверхность мебели, это может привести к образованию пятен на поверхности. Так-же не ставьте твердые и тяжелые предметы – они могут оставить вмятины и царапины. Под посуду, вазы и пр. предметы подкладывайте салфетки. Для письма используйте силиконовые или аналогичные накладки.

## Уход

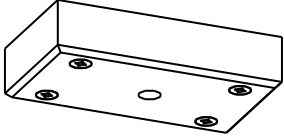
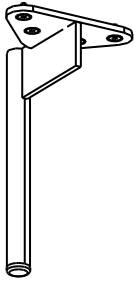
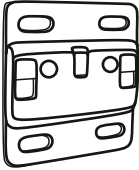

- Протирать пыль нужно сухой мягкой тряпкой (фланелью, бархатом, микрофиброй или подобными).
- Для удаления загрязнений можно пользоваться слегка влажной тканью, смоченной теплой водой с добавлением мыла, затем следует вытереть все насухо.
- Беречь от попадания влаги, спиртосодержащих жидкостей, ацетона, растворителей и других химических и чистящих веществ.
- Не использовать моющие жидкости и абразивные порошки, они могут вступить в химическую реакцию или поцарапать лак, эмаль и порошковую краску.

## Гарантийные обязательства



Продавец предоставляет гарантию на проданный товар в течение 18 месяцев со дня продажи мебели при соблюдении потребителем условий транспортирования, хранения, сборки и правил эксплуатации мебели.

Недостатки мебели, выявленные в течение гарантийного срока, за исключением тех, которые возникли не по вине продавца (например, в случае нарушения покупателем правил эксплуатации мебельных изделий) или о которых покупатель был предупрежден заранее, до передачи мебели, будут бесплатно устранены.

# Комплектация

	BRG-TVT-7-V1	BRG-TVT-7-V2	BRG-TVT-8
Изделие в сборе	1 шт.	1 шт.	1 шт.
Крепеж	1 комплект	1 комплект	—
Фурнитура	 Опора-8 шт.	 Опора-4 шт.	 Монтажная планка -3 шт.
	 самоклеящаяся заглушка 8 шт.		

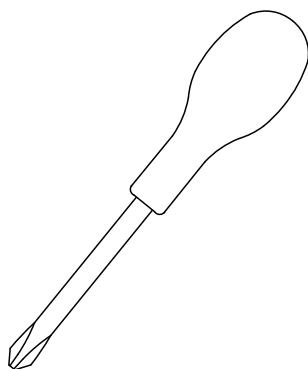
# Крепеж

	BRG-TVT-7-V1	BRG-TVT-7-V2	BRG-TVT-8
 саморез 4x25	x32	—	—
 винт М6х13	—	x16	—

Внимание! Компания может изменить состав комплектации, при этом не нарушая функциональные характеристики изделия, качество и метод сборки.

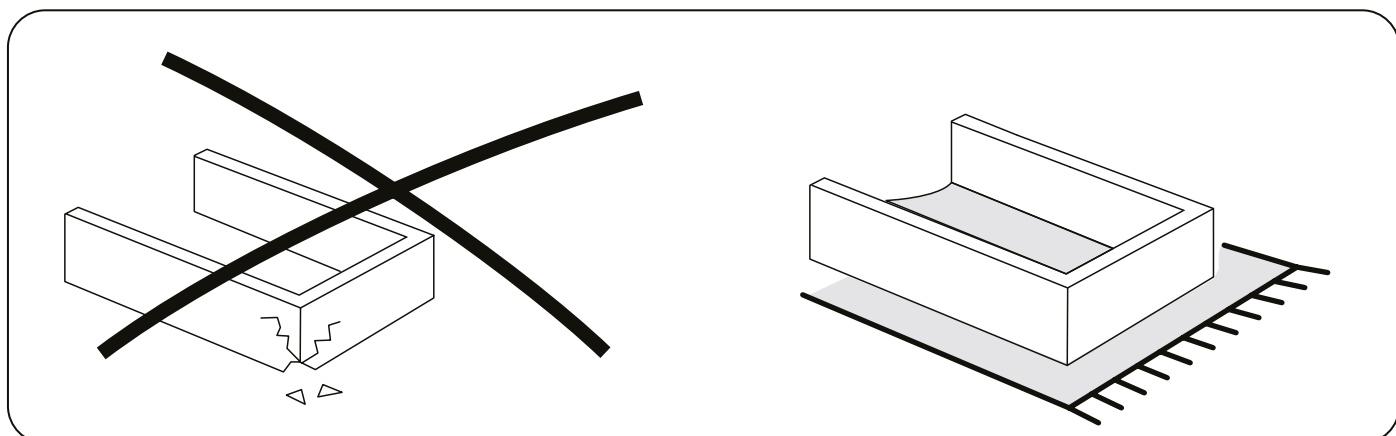
# Необходимый инструмент

(в комплектацию не входит)

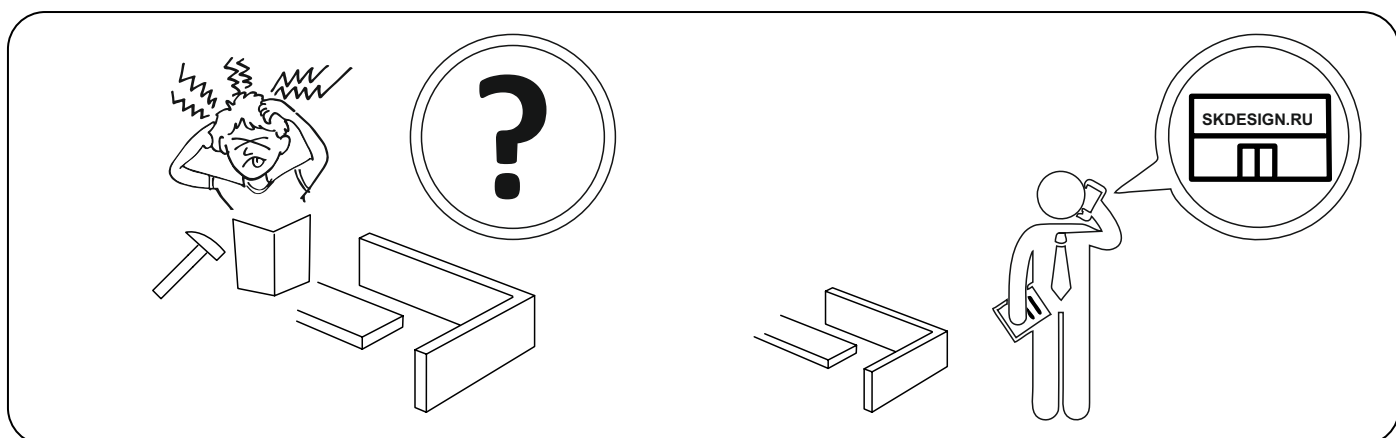


Крестовая отвертка Ph2

Сборку производить на мягкой поверхности

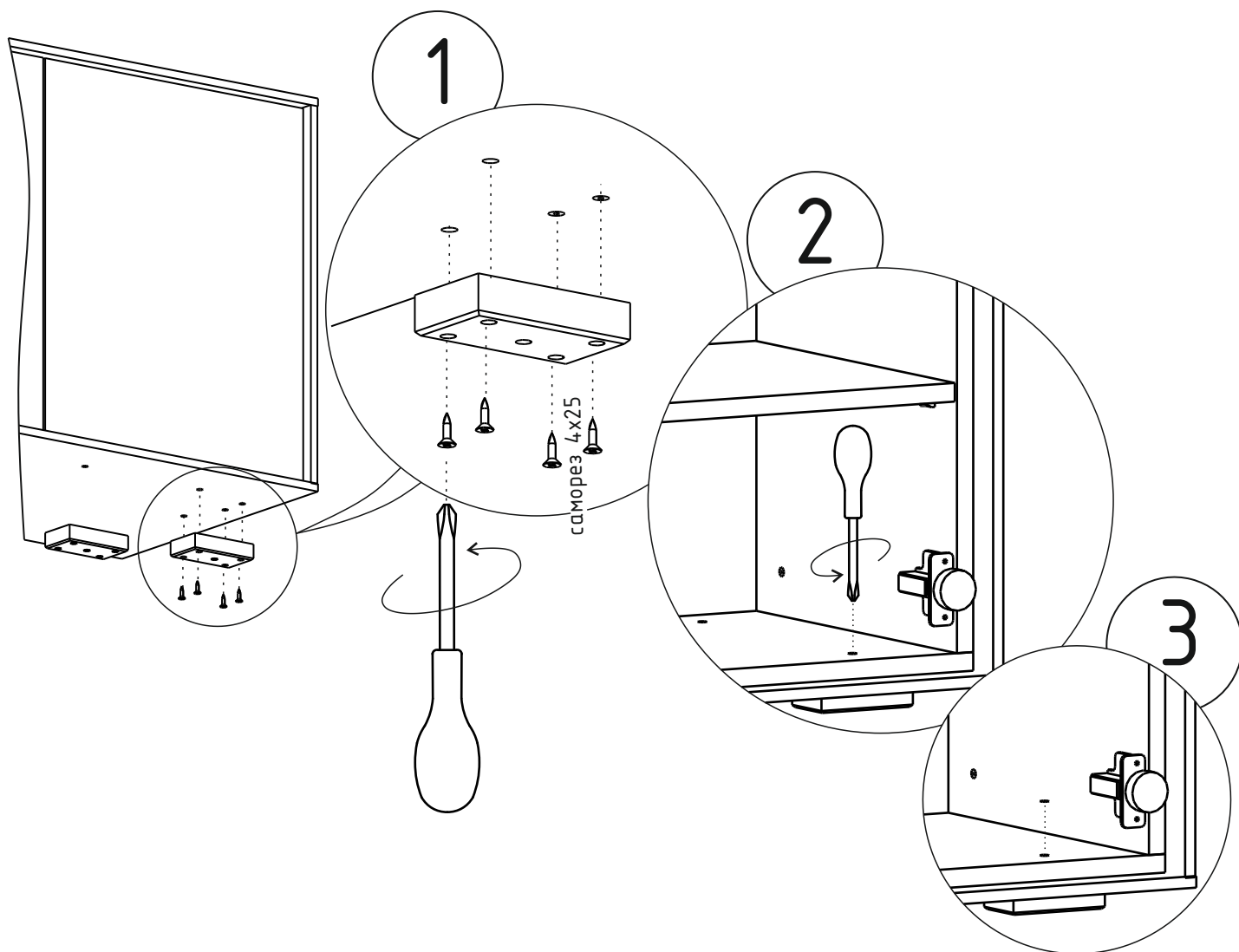


Не знаете как собрать? Позвоните!



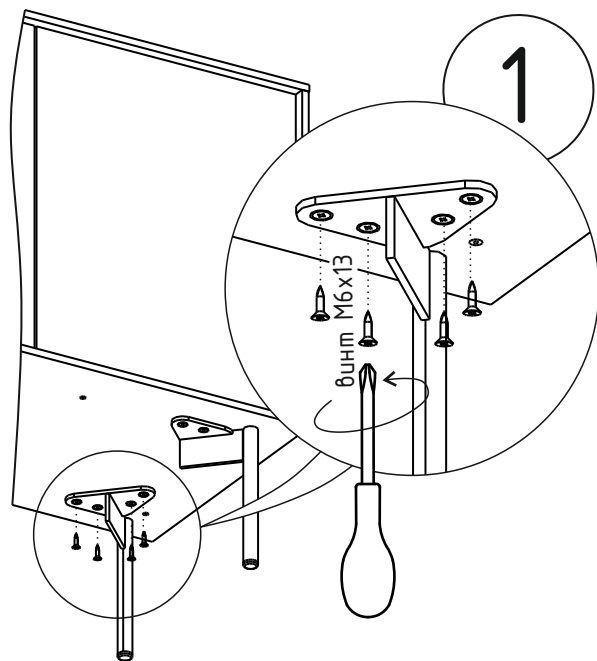
# Порядок сборки

## Установка пластиковых опор



1. Закрепить пластиковую опору при помощи саморезов 4x25.
2. С внутренней стороны тумбы при помощи крестовой отвертки выровнять изделие по уровню.
3. Закрыть отверстия для регулировки заглушками-наклейками.

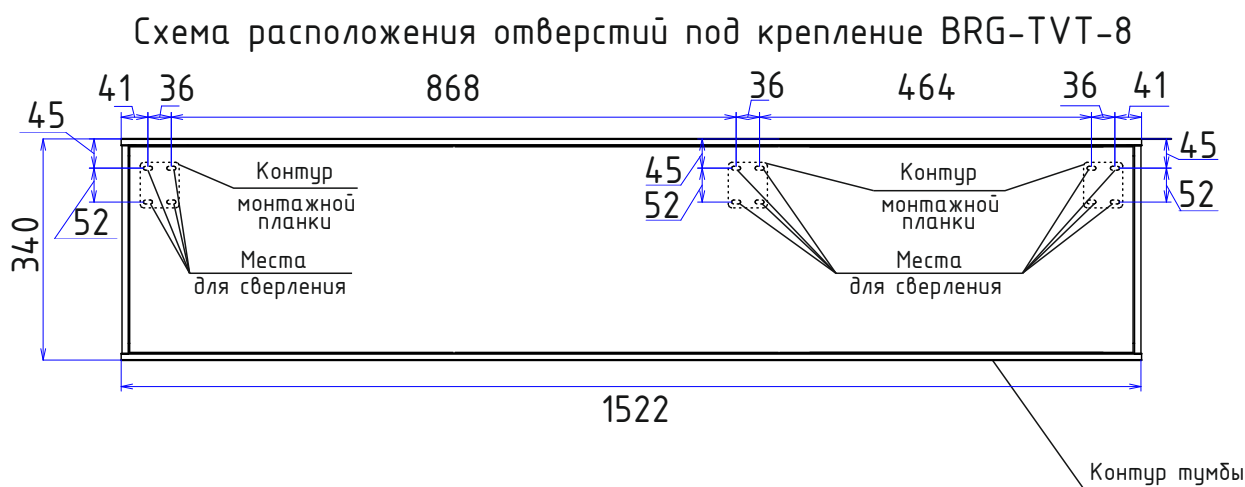
## Установка металлических опор



1. Закрепить металлическую опору при помощи винтов М6х13.

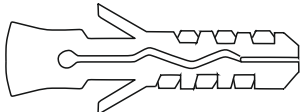
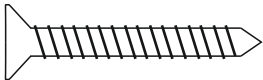

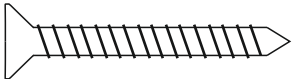
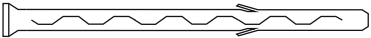
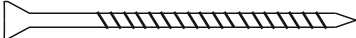
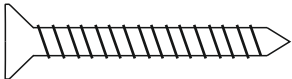
## Установка навесной ТВ-тумбы

1. По схеме (см. ниже) просверлить на стене отверстия.  
**!Монтаж навесных изделий на стены из гипсокартона не допускается!**

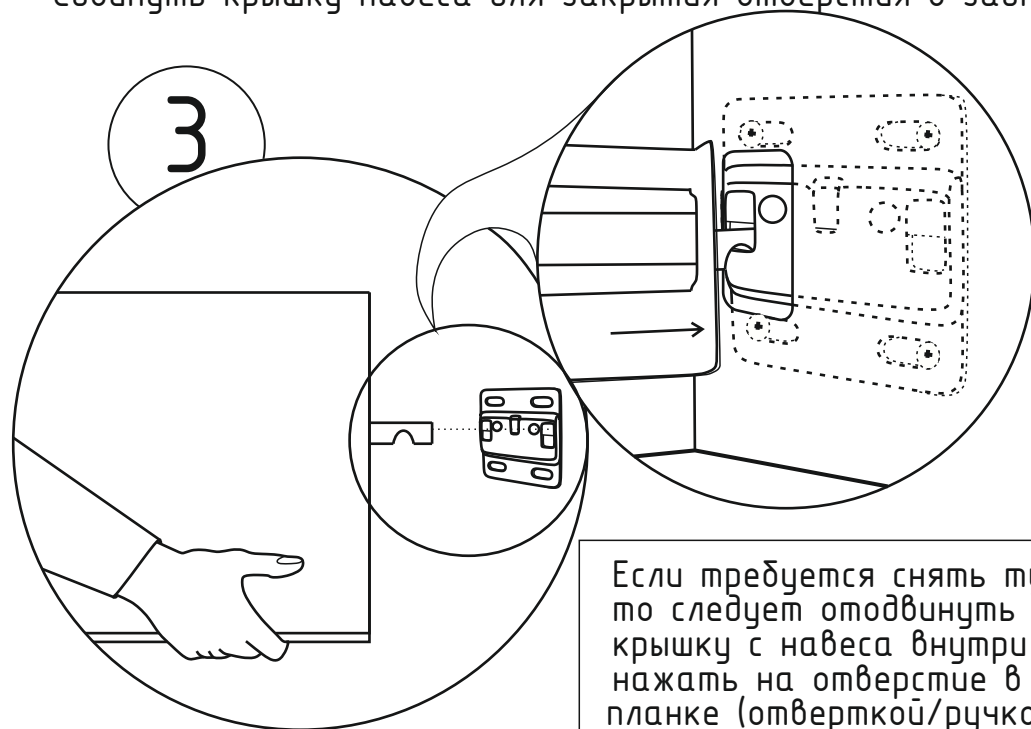


2. Заранее подберите вид крепления для вашего типа стены по Таблице крепежей. С помощью этого крепежа установите монтажную планку.

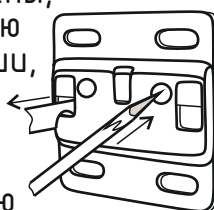
Таблица крепежей

Тип стены	Крепеж	Кол-во	
Бетон	 Дюбель NAT 8*40 нейлон SORMAT (Финляндия)	 Саморез универсальный с потайной головкой 4.5*50 PZ2 St Zn NAT 8*40 нейлон	x12
Газобетон	 Дюбель для газобетона KBT 6*50 нейлон SORMAT (Финляндия)(D/отв.10мм)	 Шуруп универсальный с потайной головкой 4.5*50 PZ2 St Zn	x12
Пустотелый кирпич	 Дюбель для пустотелого кирпича ML8*80 нейлон MUNGO(Швейцария)	 Шуруп универсальный с потайной головкой 5*80 PZ2 St Zn	x12
Дерево массив	—	 Шуруп универсальный с потайной головкой 4.5*50 PZ2 St Zn	x12

3. При установке тумбы следует придерживать её с двух сторон. Крючками на тумбе зацепить за отверстия в монтажных планках. Сдвинуть крышку навеса для закрытия отверстия в задней стенке изделия.



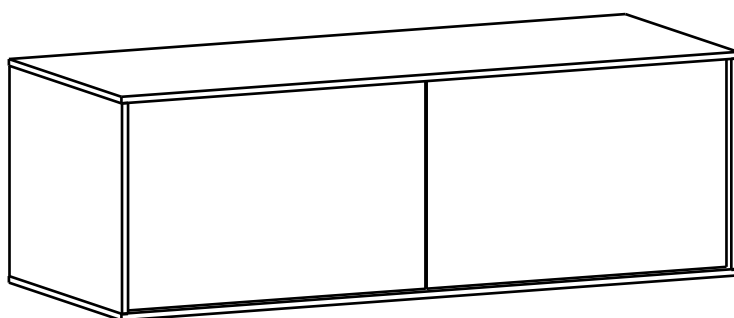
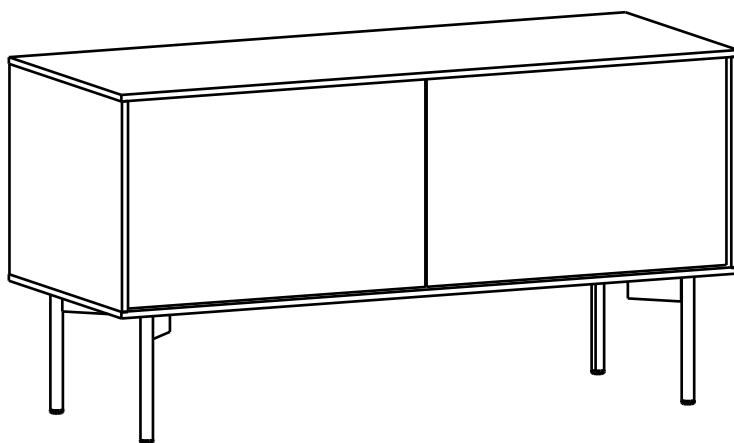
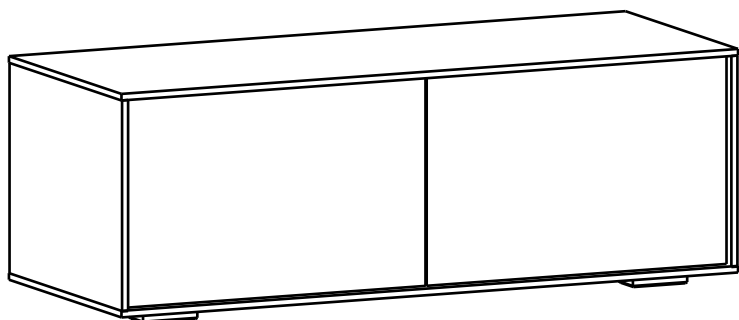
Если требуется снять тумбу со стены, то следует отодвинуть пластиковую крышку с навеса внутри конструкции, нажать на отверстие в монтажной планке (отверткой/ручкой), немного приподнять комод вверх и на себя, после чего конструкция с легкостью выходит из паза.





ТВ-ТУМБА

# BORGE



- BRG-TVT-9-V1*
- BRG-TVT-9-V2*
- BRG-TVT-10*

# Информация о товаре

- ТВ-Тумба со съемными полками;

## Материал

BRG-TVT-9-V1

Корпус: ЛДСП;  
Полки: ЛДСП;\*  
Фасад: ЛМДФ;  
Опора: Пластик;

BRG-TVT-9-V2

Корпус: ЛДСП;  
Полки: ЛДСП;\*  
Фасад: ЛМДФ;  
Опора: Металл;

BRG-TVT-10

Корпус: ЛДСП;  
Полки: ЛДСП;\*  
Фасад: ЛМДФ;  
Навес: Металл;

\* Полки докупаются отдельно;

## Эксплуатация

- ТВ-Тумбу необходимо оберегать от механических повреждений, от воздействия повышенной температуры и влажности, а также от воздействия химических реагентов и их паров.
- Нагрузка на ТВ-тумбу не должна превышать 100 кг.
- Располагайте мебель вдали от попадания прямого солнечного света. Прямые солнечные лучи вредны для любого типа мебели. Не располагайте мебель рядом с любыми нагревательными элементами (радиаторы отопления, эл. обогреватели и т.п.).
- Влажность воздуха в помещении, где располагается мебель из дерева, должна соответствовать 45-60% при температуре 18-25°C.
- Мебель необходимо устанавливать на ровную поверхность.
- Не подвергайте предметы мебели несвойственной нагрузке, она должна распределяться равномерно и не превышать допустимую норму. Необходимо беречь от любых механических воздействий, ударов, трения и т.п.
- Не ставьте мокрые, холодные и горячие предметы на поверхность мебели, это может привести к образованию пятен на поверхности. Так-же не ставьте твердые и тяжелые предметы – они могут оставить вмятины и царапины. Под посуду, вазы и пр. предметы подкладывайте салфетки. Для письма используйте силиконовые или аналогичные накладки.

## Уход

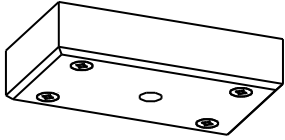
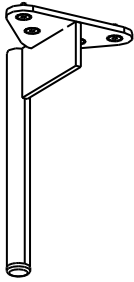
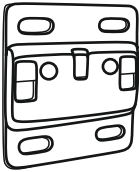

- Протирать пыль нужно сухой мягкой тряпкой (фланелью, бархатом, микрофиброй или подобными).
- Для удаления загрязнений можно пользоваться слегка влажной тканью, смоченной теплой водой с добавлением мыла, затем следует вытереть все насухо.
- Беречь от попадания влаги, спиртосодержащих жидкостей, ацетона, растворителей и других химических и чистящих веществ.
- Не использовать моющие жидкости и абразивные порошки, они могут вступить в химическую реакцию или поцарапать лак, эмаль и порошковую краску.

## Гарантийные обязательства



Продавец предоставляет гарантию на проданный товар в течение 18 месяцев со дня продажи мебели при соблюдении потребителем условий транспортирования, хранения, сборки и правил эксплуатации мебели.

Недостатки мебели, выявленные в течение гарантийного срока, за исключением тех, которые возникли не по вине продавца (например, в случае нарушения покупателем правил эксплуатации мебельных изделий) или о которых покупатель был предупрежден заранее, до передачи мебели, будут бесплатно устранены.

# Комплектация

	BRG-TVT-9-V1	BRG-TVT-9-V2	BRG-TVT-10
Изделие в сборе	1 шт.	1 шт.	1 шт.
Крепеж	1 комплект	1 комплект	—
Фурнитура	 Опора-4 шт.	 Опора-4 шт.	 Монтажная планка -2 шт.
	 самоклеящаяся заглушка 4 шт.		

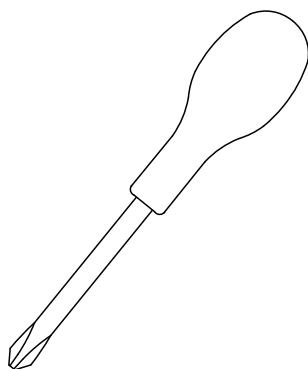
# Крепеж

	BRG-TVT-9-V1	BRG-TVT-9-V2	BRG-TVT-10
 саморез 4x25	x16	—	—
 винт М6х13	—	x16	—

Внимание! Компания может изменить состав комплектации, при этом не нарушая функциональные характеристики изделия, качество и метод сборки.

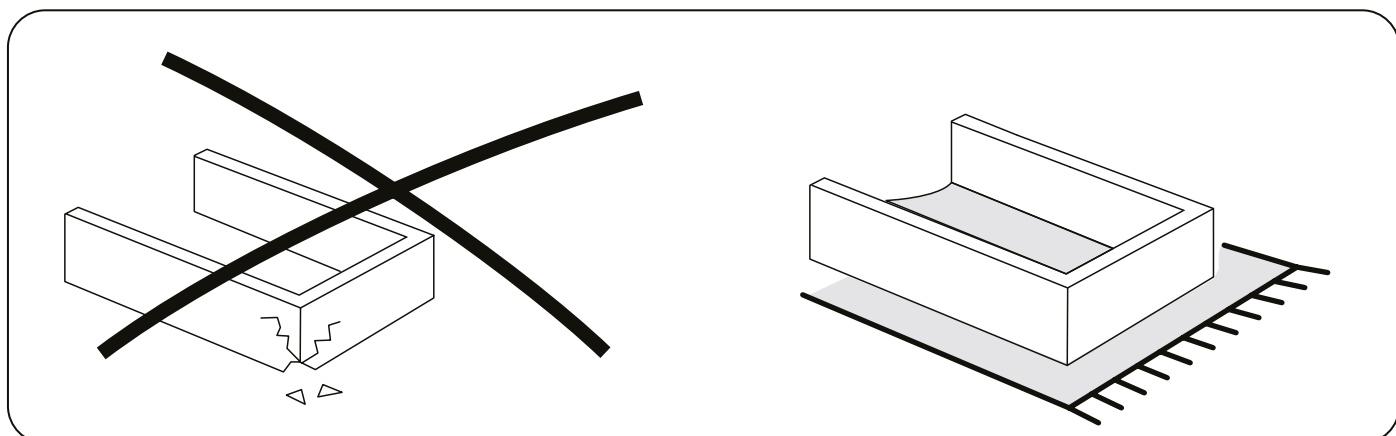
# Необходимый инструмент

(в комплектацию не входит)

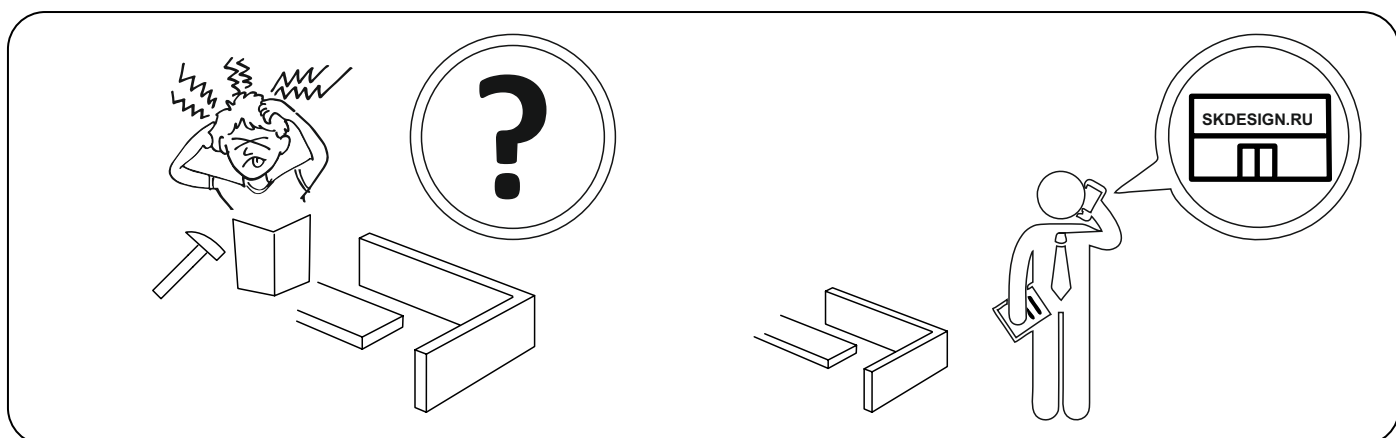


Крестовая отвертка Ph2

Сборку производить на мягкой поверхности

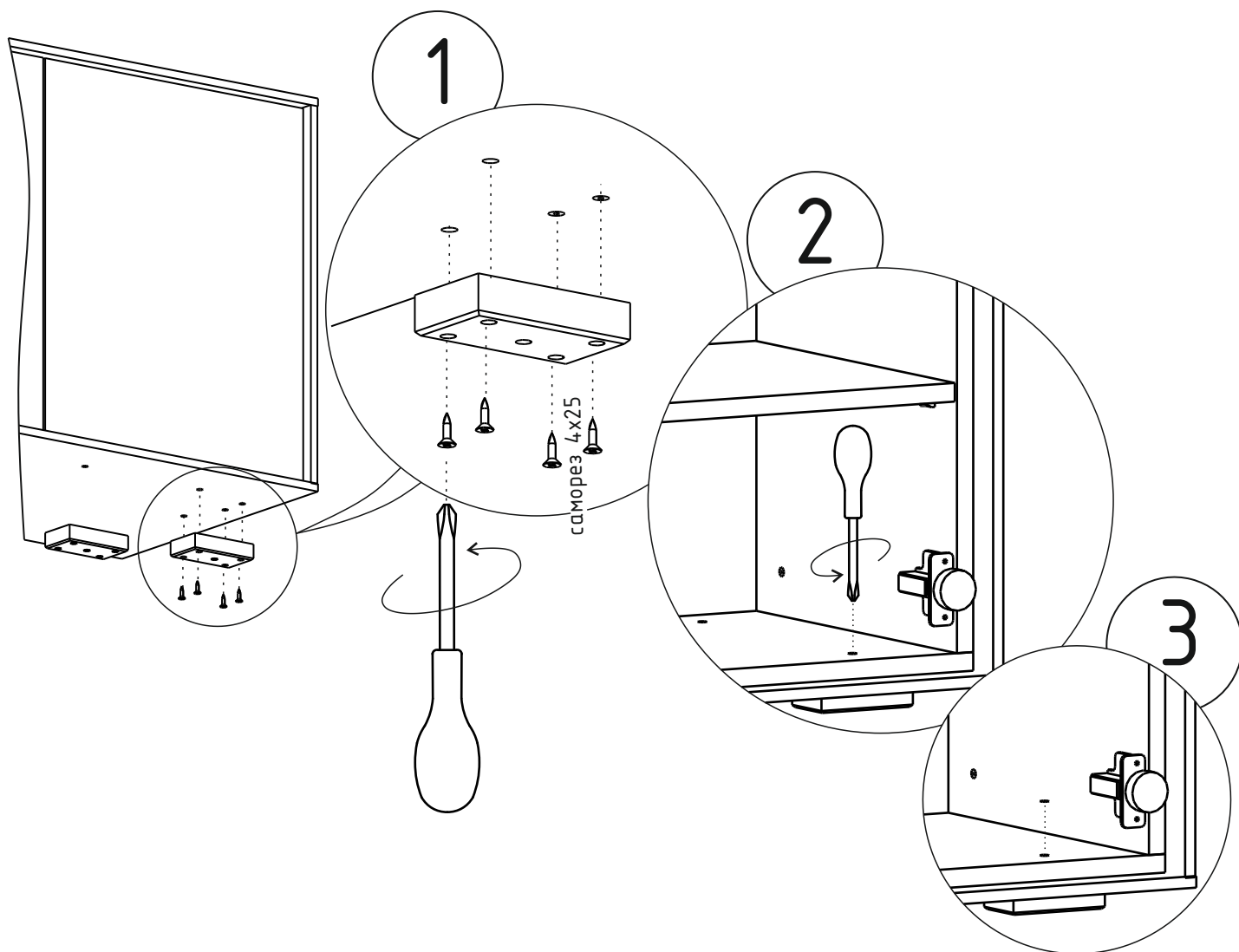


Не знаете как собрать? Позвоните!



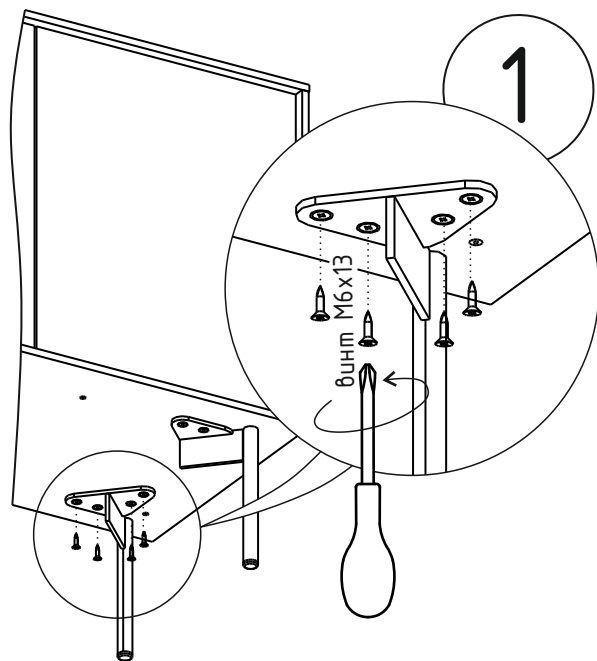
# Порядок сборки

## Установка пластиковых опор



1. Закрепить пластиковую опору при помощи саморезов 4x25.
2. С внутренней стороны тумбы при помощи крестовой отвертки выровнять изделие по уровню.
3. Закрыть отверстия для регулировки заглушками-наклейками.

## Установка металлических опор

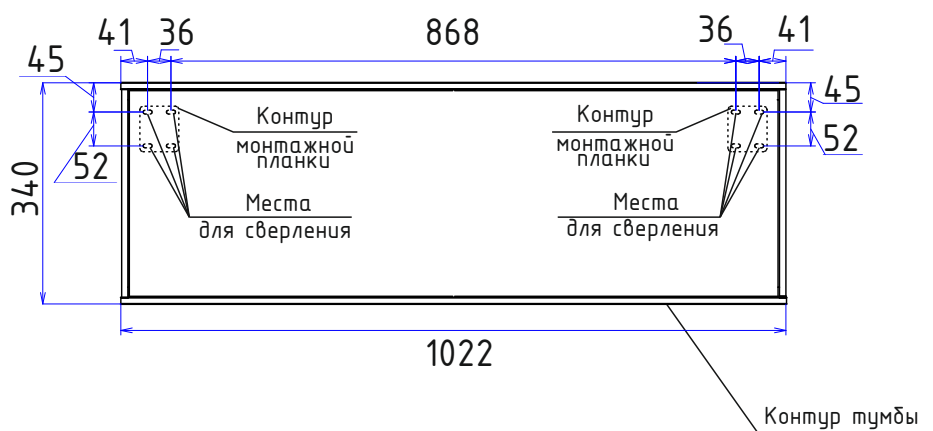


1. Закрепить металлическую опору при помощи винтов М6х13.

## Установка навесной ТВ-тумбы

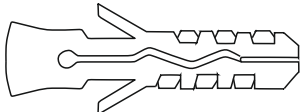
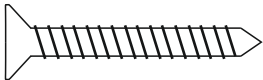

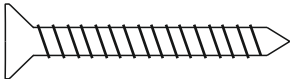
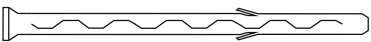
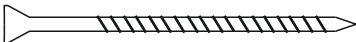
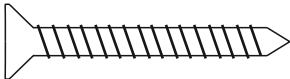
1. По схеме (см. ниже) просверлить на стене отверстия.  
**!Монтаж навесных изделий на стены из гипсокартона не допускается!**

Схема расположения отверстий под крепление BRG-TVТ-10

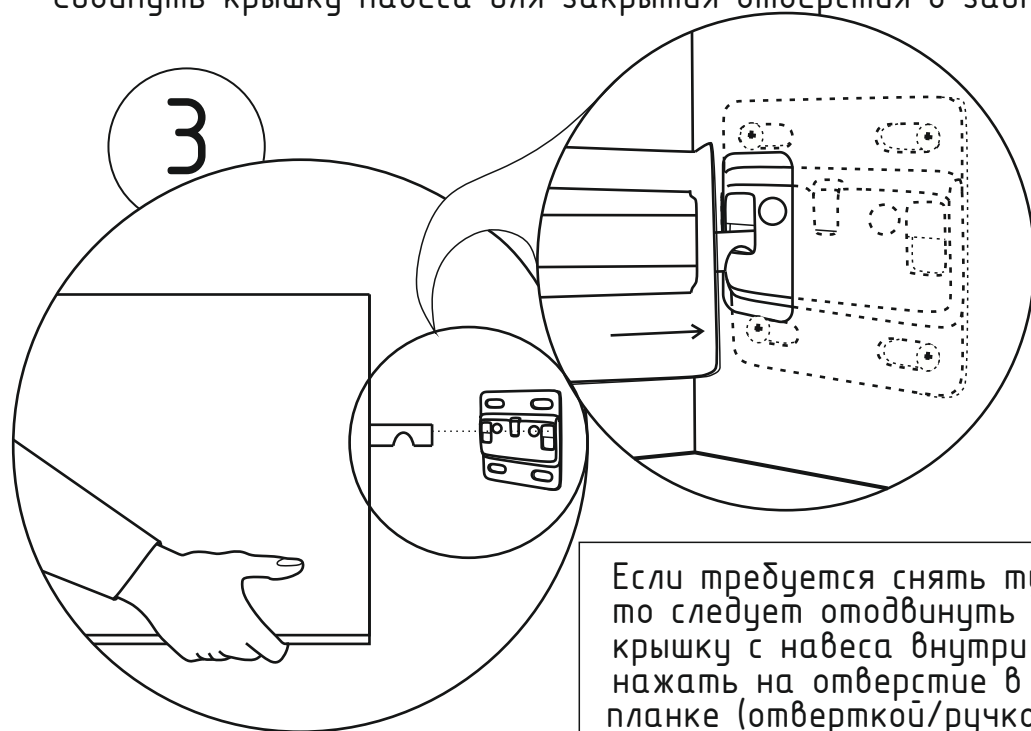


2. Заранее подберите вид крепления для вашего типа стены по Таблице креплений. С помощью этого крепежа установите монтажную планку.

Таблица креплений

Тип стены	Крепеж	Кол-во	
Бетон	 Дюбель NAT 8*40 нейлон SORMAT (Финляндия)	 Саморез универсальный с потайной головкой 4.5*50 PZ2 St Zn NAT 8*40 нейлон	x8
Газобетон	 Дюбель для газобетона KBT 6*50 нейлон SORMAT (Финляндия)(D/отв.10мм)	 Шуруп универсальный с потайной головкой 4.5*50 PZ2 St Zn	x8
Пустотелый кирпич	 Дюбель для пустотелого кирпича ML8*80 нейлон MUNGO(Швейцария)	 Шуруп универсальный с потайной головкой 5*80 PZ2 St Zn	x8
Дерево массив	—	 Шуруп универсальный с потайной головкой 4.5*50 PZ2 St Zn	x8

3. При установке тумбы следует придерживать её с двух сторон. Крючками на тумбе зацепить за отверстия в монтажных планках. Сдвинуть крышку навеса для закрытия отверстия в задней стенке изделия.



Если требуется снять тумбу со стены, то следует отодвинуть пластиковую крышку с навеса внутри конструкции, нажать на отверстие в монтажной планке (отверткой/ручкой), немного приподнять комод вверх и на себя, после чего конструкция с легкостью выходит из паза.

