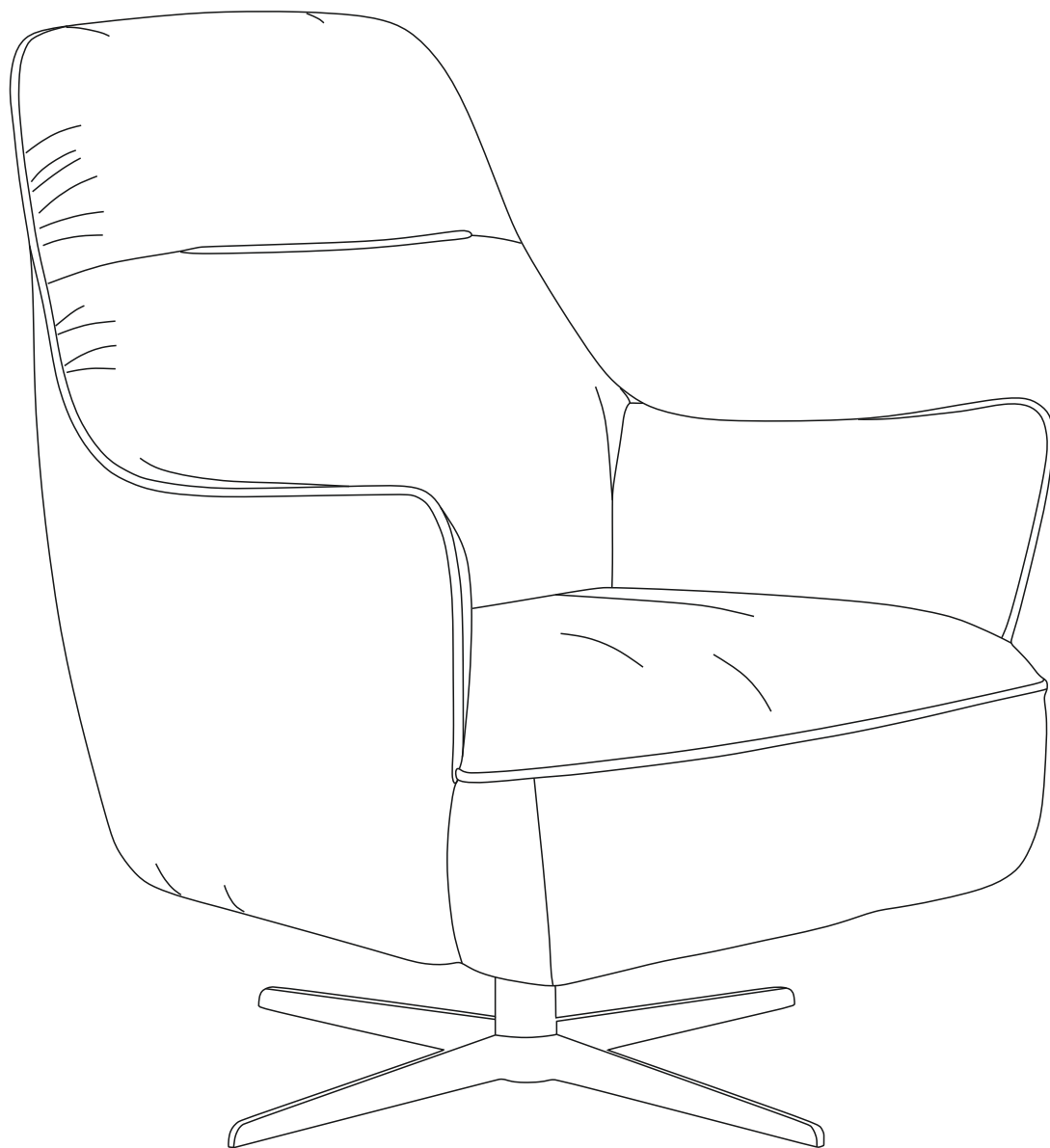


LIND



□ LND-CHR

Материал

Каркас: Фанера березовая, Поролон, Ткань.

Опора: Сталь конструкционная.

Инструкция по уходу

Не допускается содержать мебель в сырых, непроветриваемых помещениях. Мебель рекомендуется эксплуатировать в помещении с температурой воздуха не ниже +10С с относительной влажностью 45–70% (ГОСТ 16371–93).

Не допускается располагать мебель в местах, куда попадают прямые солнечные лучи, а также в непосредственной близости от системы отопления.

Не допускается ставить на поверхности, облицованные тканями, горячие предметы и предметы с острыми кромками.

Лицевые поверхности оберегать от механических повреждений, от попадания растворителей, щелочей и кислот, а также кофе, соков, ягод, фруктов, овощей, жиров. Удаление пыли производить пылесосом.

Гарантийные обязательства

Продавец предоставляет гарантию на проданный товар в течение 18 месяцев со дня продажи мебели при соблюдении потребителем условий транспортирования, хранения, сборки и правил эксплуатации мебели.

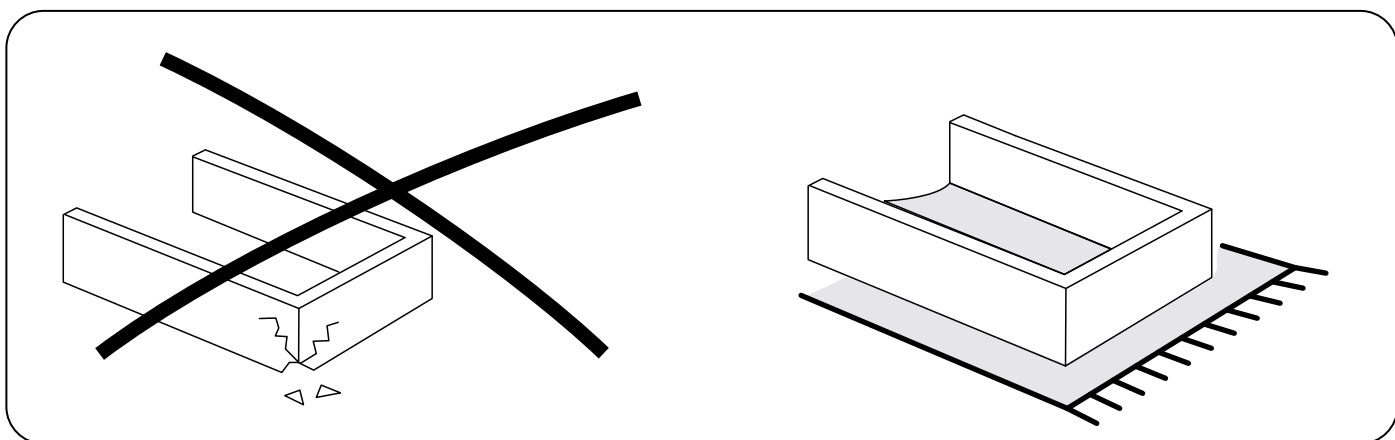
Недостатки мебели, выявленные в течение гарантийного срока, за исключением тех, которые возникли не по вине продавца (например, в случае нарушения покупателем правил эксплуатации мебельных изделий) или о которых покупатель был предупрежден заранее, до передачи мебели, будут бесплатно устранены.

EAC Декларация о соответствии:
EAЭС N RU Д-РУ.РА10.В.73384/23
от 18.12.2023 г.

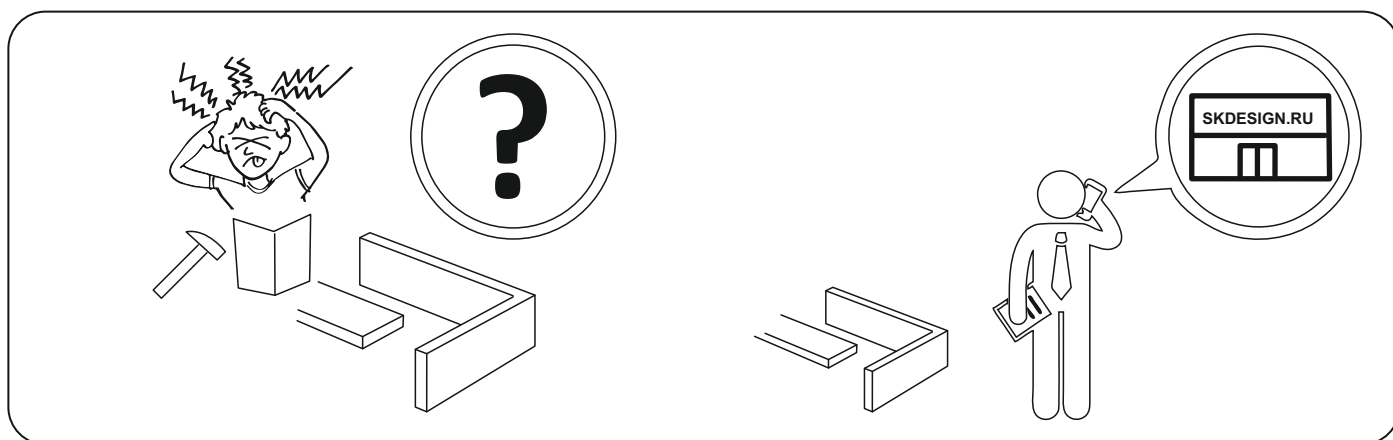
Комплектация

- | | |
|------------------------|-------|
| 1. Основание | 1 шт. |
| 2. Опора металлическая | 1 шт. |

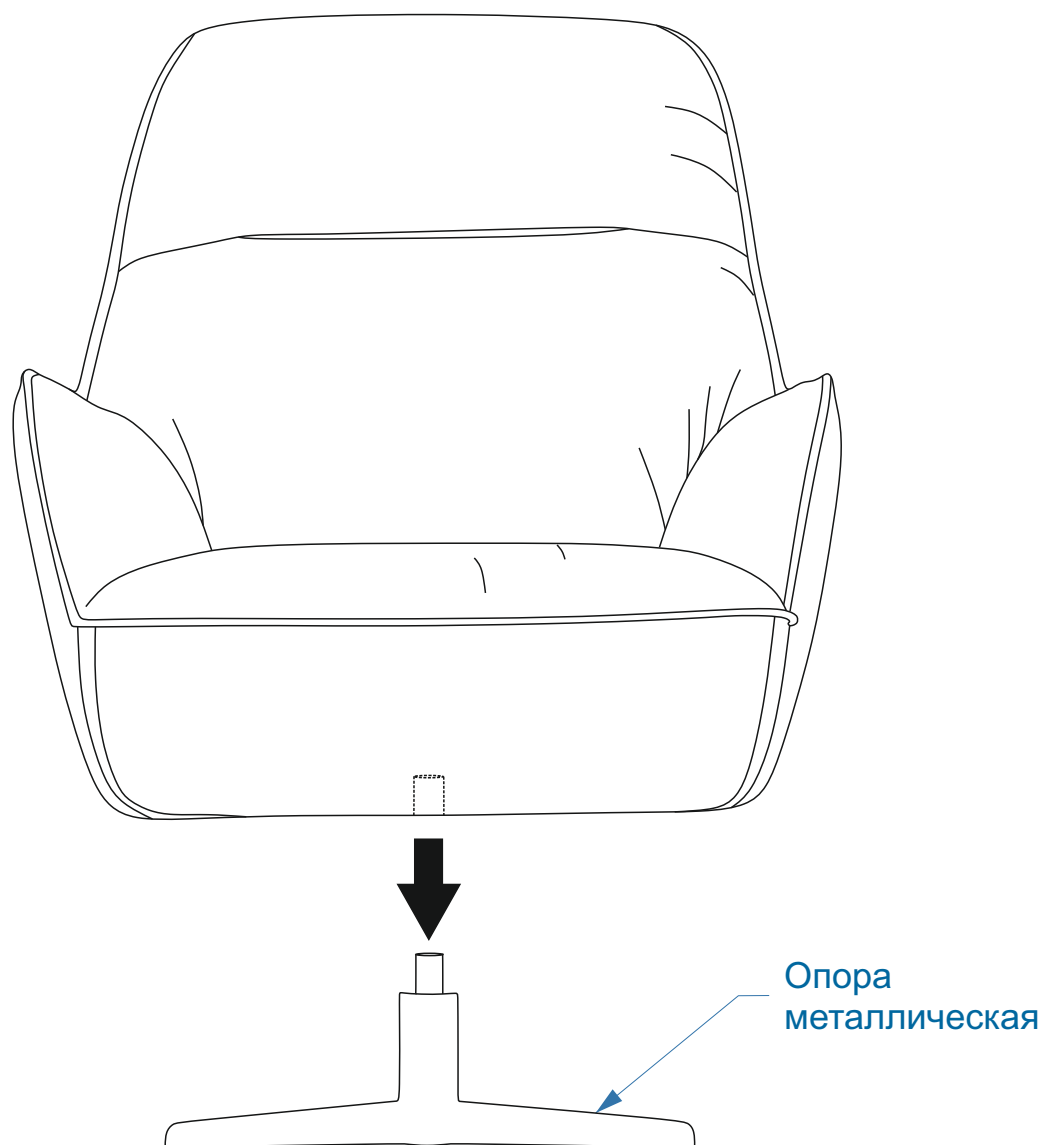
Сборку производить на мягкой поверхности



Не знаешь как собрать? Позвони!



Порядок сборки



- 1. Поставить на мягкую, чистую поверхность основание и опоры.*
- 2. Соединить их между собой посредством сильного нажатия.*