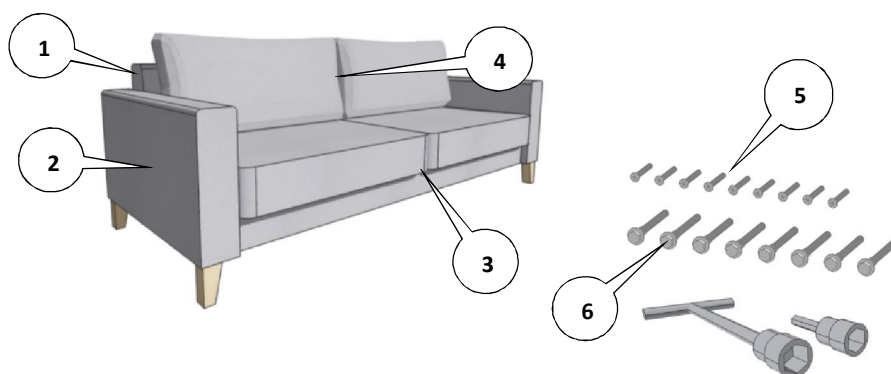


Диваны с механизмом Еврокнижка. Инструкция по сборке.

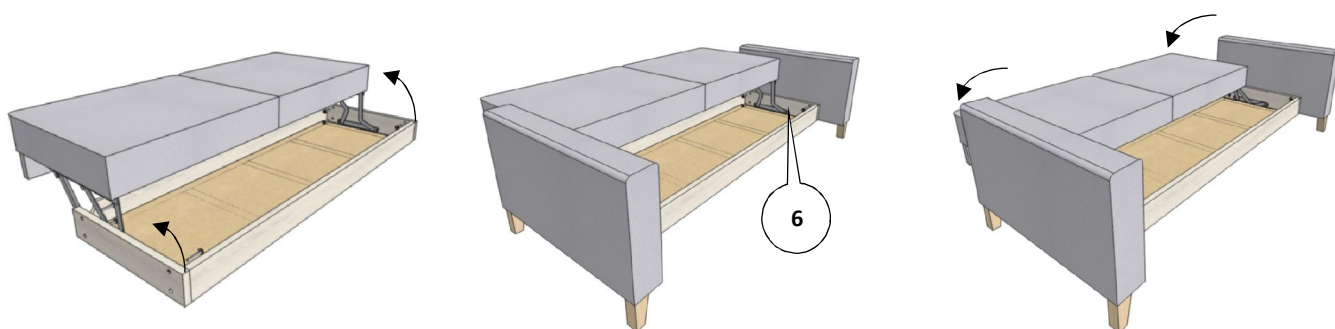
Комплектация стандартного дивана:

1. Спинка
2. Подлокотники (2)
3. Ящик + сидение (в сборе)
4. Подушки спинки
5. Винт 6x20 (9)
6. Болт 8x40 (8)

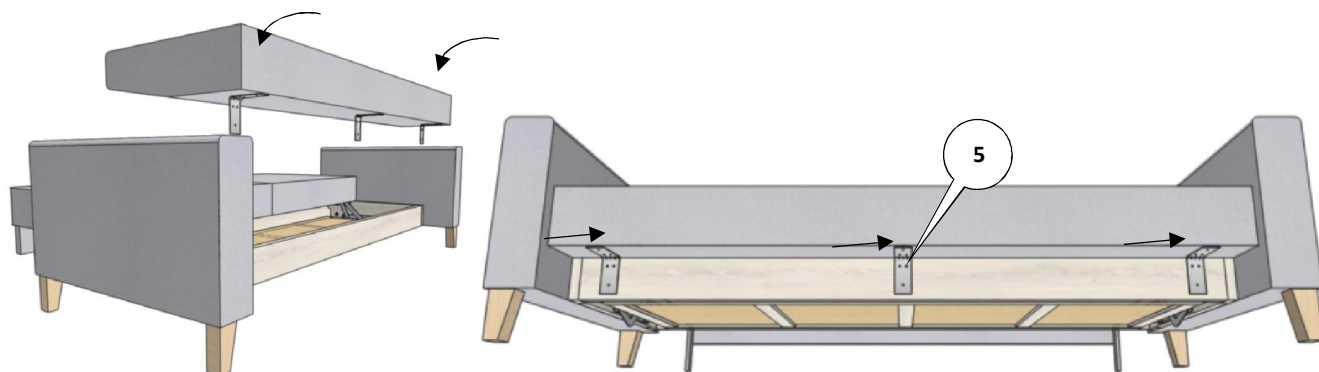


ВНИМАНИЕ! Сборку дивана производить вдвоем, необходима крестовая отвертка, ключ на 13 или шуруповерт с насадкой на 13 и крестовой.

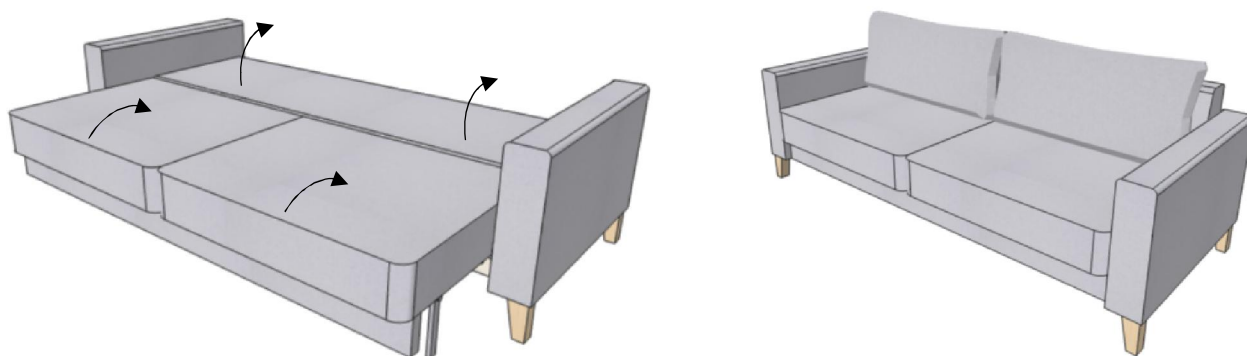
1. Частично разложить сидение для доступа к монтажным отверстиям, прикрутить ящик к подлокотникам болтами 8x40, низ ящика выровнять по низу подлокотников, затянуть болты. Разложить сидение полностью.



2. Спинку в горизонтальном положении, петлями вниз опустить на ящик, прикрутить петли к ящику винтами 6x20



3. Поднять спинку, сложить сидение, установить подушки.



4. В процессе эксплуатации возможно ослабление соединений, следует периодически самостоятельно подтягивать болты и саморезы. Так-же по необходимости смазывать шарниры механизма подходящей смазкой типа «Литол».