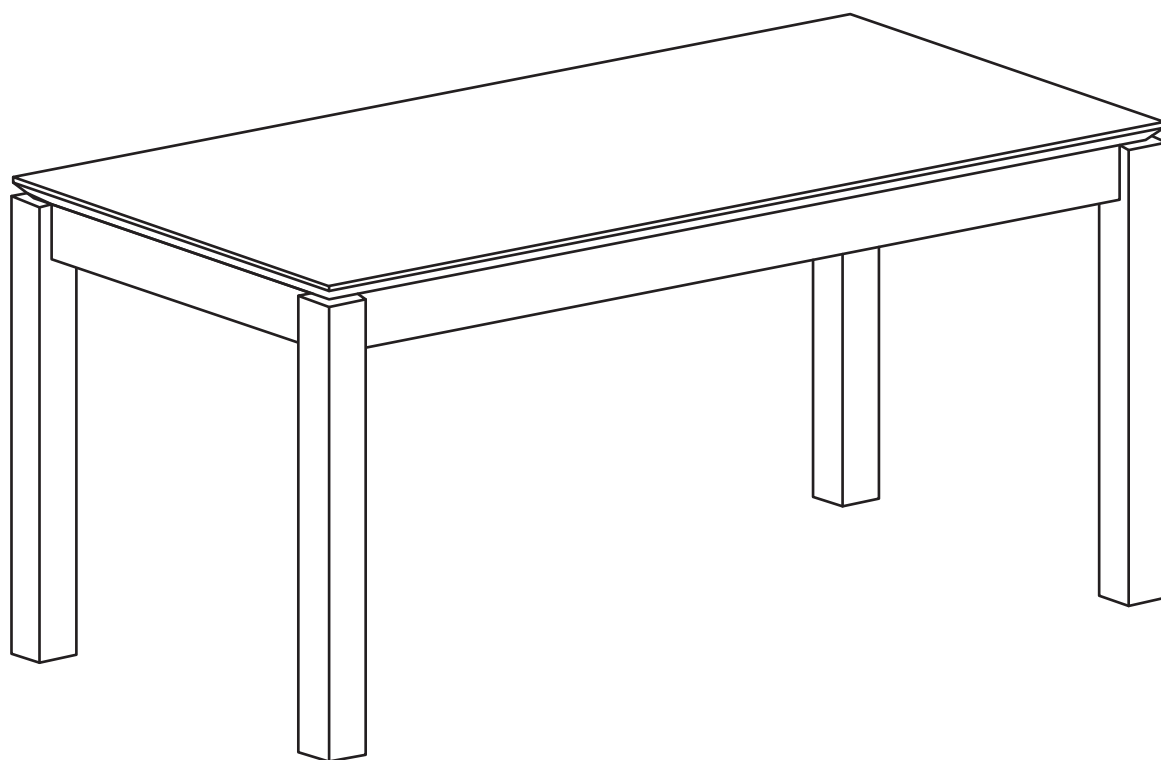
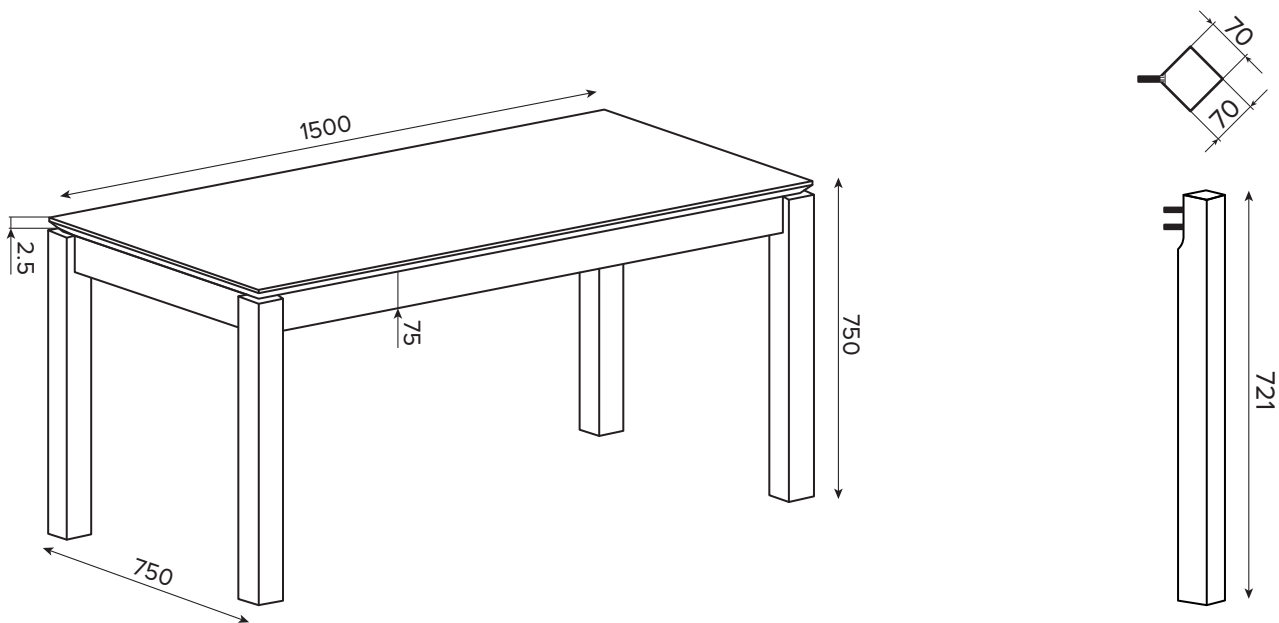


TALLER

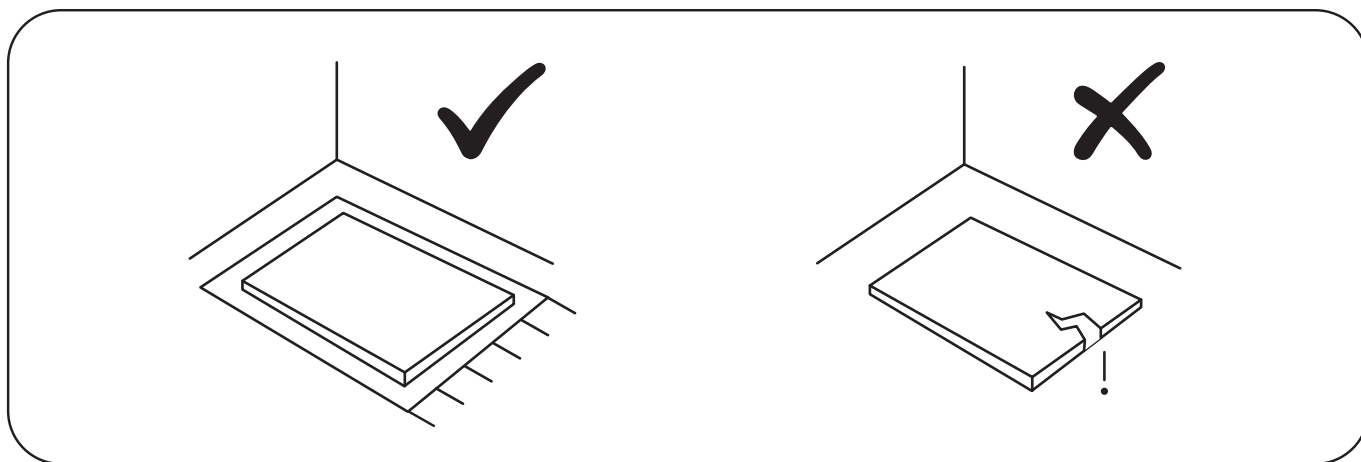
SKDESIGN

Обеденный стол

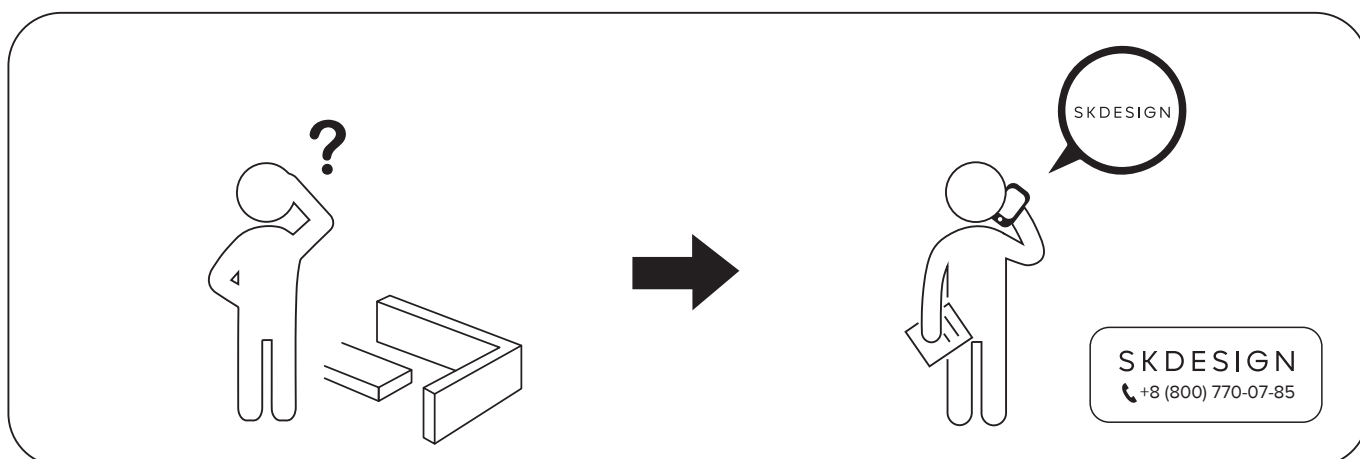




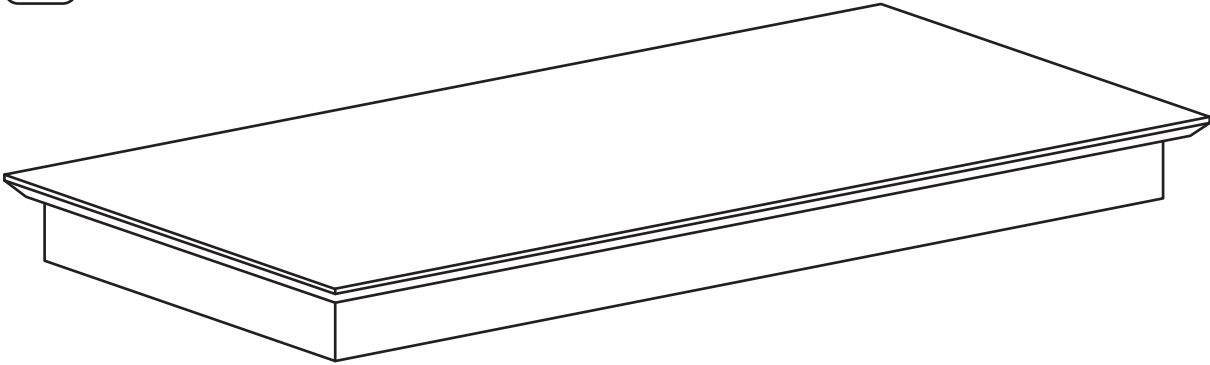
Сборку производить на мягкой поверхности!



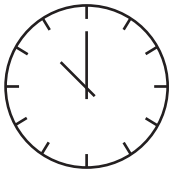
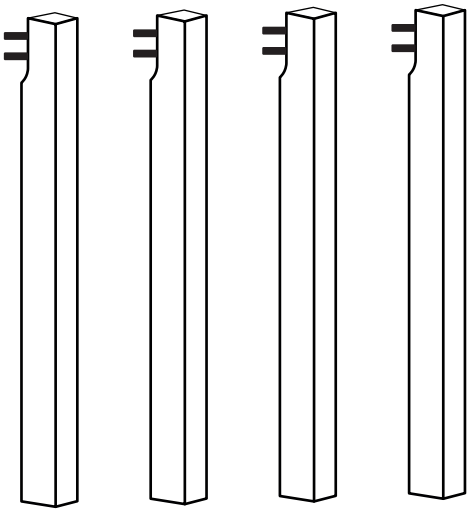
Не знаете как собрать? Позвоните!



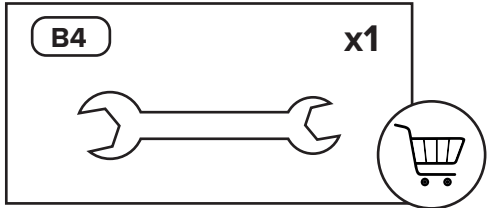
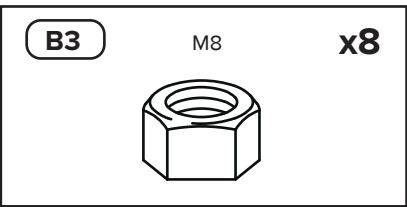
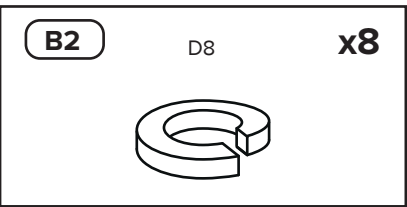
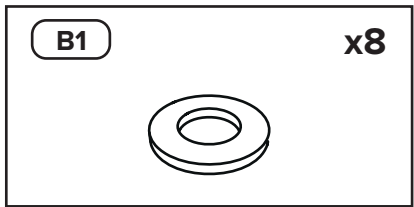
A1



A2

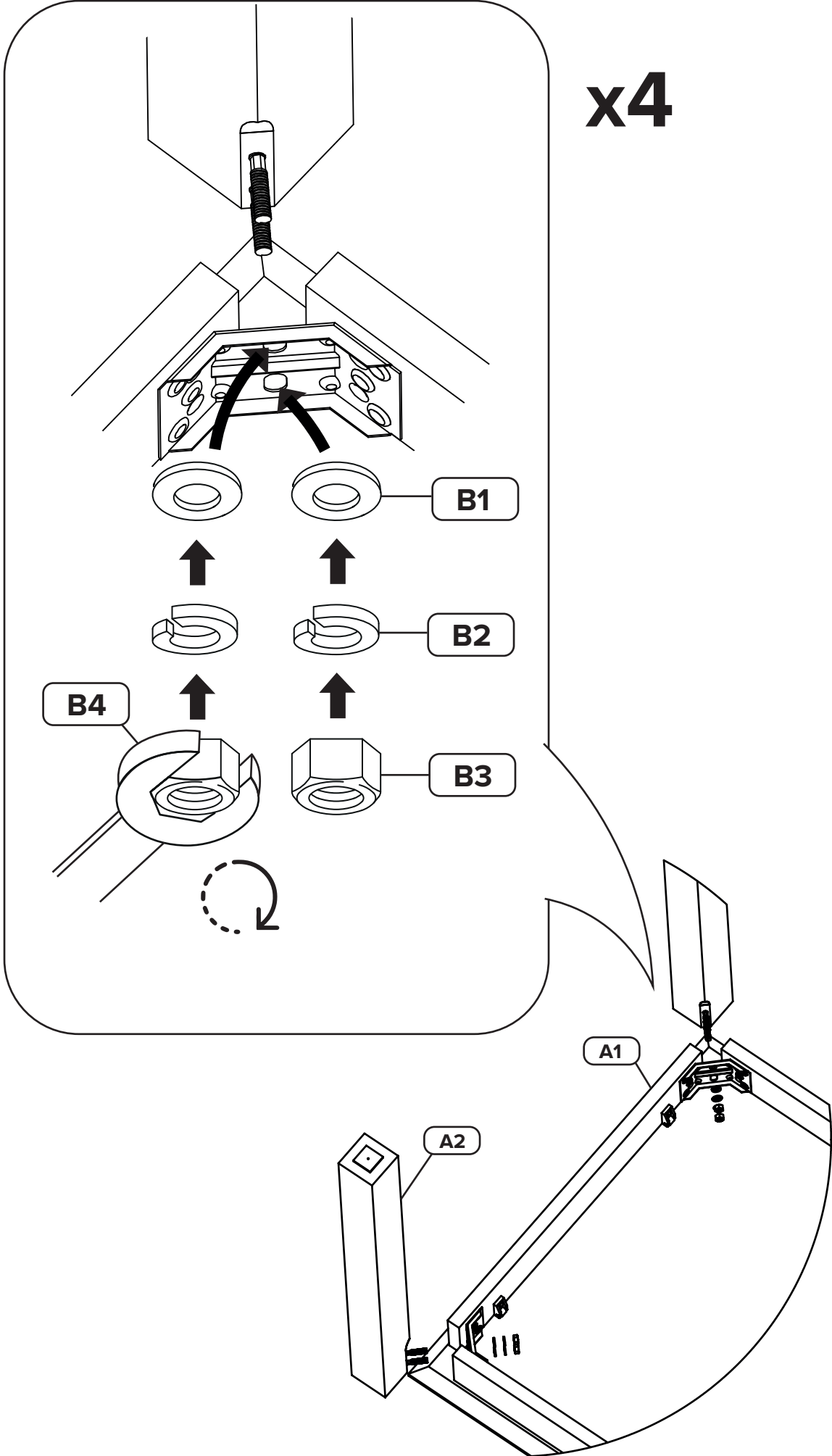


15 МИН



1

x4



Информация о товаре

- Обеденный стол на 4-8 человек;

Материал

Столешница: МДФ, дубовый шпон, морилка, прозрачный акриловый лак

Подстолье: массив, шпон дуба, прозрачный акриловый лак

Ножка: массив, шпон дуба, прозрачный акриловый лак

Эксплуатация

- Стол необходимо оберегать от механических повреждений, от воздействия повышенной температуры и влажности, а также от воздействия химических агентов и их паров.
- Нагрузка на стол не должна превышать 70 кг.
- Располагайте мебель вдали от попадания прямого солнечного света. Прямые солнечные лучи вредны для любого типа мебели. Не располагайте мебель рядом с любыми нагревательными элементами (радиаторы отопления, эл. обогреватели и т.п.).
- Влажность воздуха в помещении, где располагается мебель из дерева, должна соответствовать 45-60% при температуре 18-25°C.
- Мебель необходимо устанавливать на ровную поверхность.
- Не подвергайте предметы мебели несвойственной нагрузке, она должна распределяться равномерно и не превышать допустимую норму. Необходимо беречь от любых механических воздействий, ударов, трения и т.п.
- Не ставьте мокрые, холодные и горячие предметы на поверхность мебели, это может привести к образованию пятен на поверхности. Так-же не ставьте твердые и тяжелые предметы — они могут оставить вмятины и царапины. Под посуду, вазы и пр. предметы подкладывайте салфетки. Для письма используйте силиконовые или аналогичные накладки.
- В процессе эксплуатации возможно ослабление крепежа, следует периодически самостоятельно его подтягивать (крепление столешниц, царг, механизмов и т.п.).
- Обязательно фиксируйте положение столешниц в сложенном и разложенном положении. Трансформируйте плавно, без лишних усилий, рывков и толчков.

Уход

Беречь от попадания влаги, спиртосодержащих жидкостей, ацетона, растворителей и других химических и чистящих веществ.

Протирать пыль нужно сухой мягкой тряпкой (фланелью, бархатом, микрофиброй или подобными).

Для удаления загрязнений можно пользоваться слегка влажной тканью, смоченной теплой водой с добавлением мыла, затем следует вытереть все насухо.

Не использовать моющие жидкости и абразивные порошки, они могут вступить в химическую реакцию или поцарапать лак, эмаль и порошковую краску.

Гарантийные обязательства

Продавец предоставляет гарантию на проданный товар в течение 18 месяцев со дня продажи мебели при соблюдении потребителем условий транспортирования, хранения, сборки и правил эксплуатации мебели.

Недостатки мебели, выявленные в течение гарантийного срока, за исключением тех, которые возникли не по вине продавца (например, в случае нарушения покупателем правил эксплуатации мебельных изделий) или о которых покупатель был предупрежден заранее, до передачи мебели, будут бесплатно устранены.