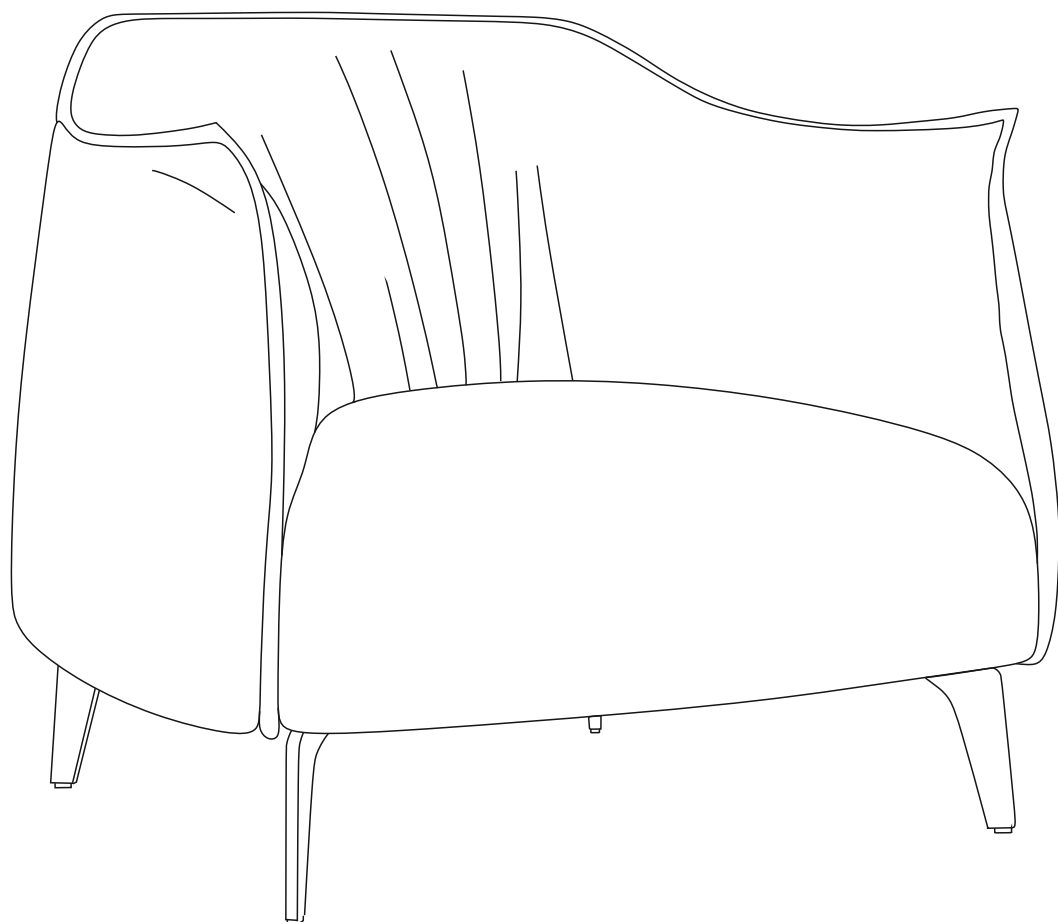


VIVO



VIV-CHR

Материал

Каркас: ДВП, Картон, Фанера, Пружинный блок.

Опора металлическая: Лист стальной 10 и 6 мм.

Инструкция по уходу

Не допускается содержать мебель в сырых, непроветриваемых помещениях. Мебель рекомендуется эксплуатировать в помещении с температурой воздуха не ниже +10С с относительной влажностью 45–70% (ГОСТ 16371–93).

Не допускается располагать мебель в местах, куда попадают прямые солнечные лучи, а также в непосредственной близости от системы отопления.

Не допускается ставить на поверхности, облицованные тканями, горячие предметы и предметы с острыми кромками.

Лицевые поверхности оберегать от механических повреждений, от попадания растворителей, щелочей и кислот, а также кофе, соков, ягод, фруктов, овощей, жиров. Удаление пыли производить пылесосом.

Полезная информация

Для обеспечения максимального срока службы при необходимости подтягивайте винты и опоры.

Гарантийные обязательства

Продавец предоставляет гарантию на проданный товар в течение 18 месяцев со дня продажи мебели при соблюдении потребителем условий транспортирования, хранения, сборки и правил эксплуатации мебели.

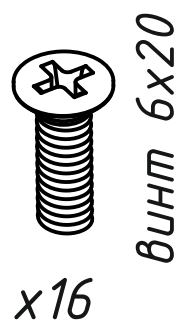
Недостатки мебели, выявленные в течение гарантийного срока, за исключением тех, которые возникли не по вине продавца (например, в случае нарушения покупателем правил эксплуатации мебельных изделий) или о которых покупатель был предупрежден заранее, до передачи мебели, будут бесплатно устранены.

EAC Декларация о соответствии:
EAЭС N RU Д-РУ.РА10.В.73384/23
от 18.12.2023 г.

Комплектация

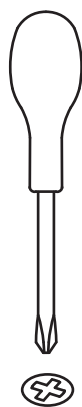
- | | |
|------------|-------|
| 1. Сидение | 1 шт. |
| 2. Опора | 1 шт. |

Фурнитура

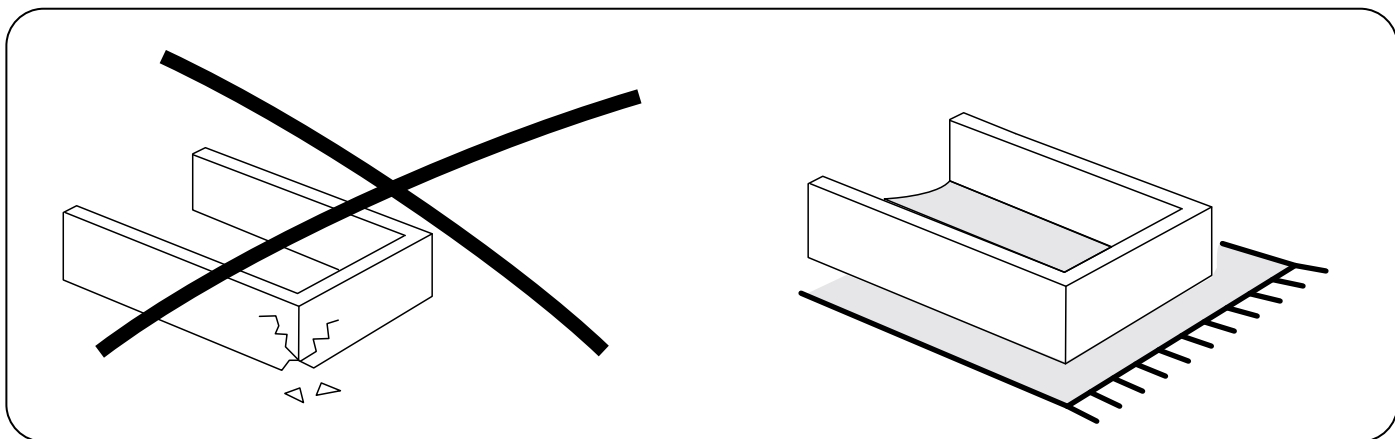


Необходимый инструмент

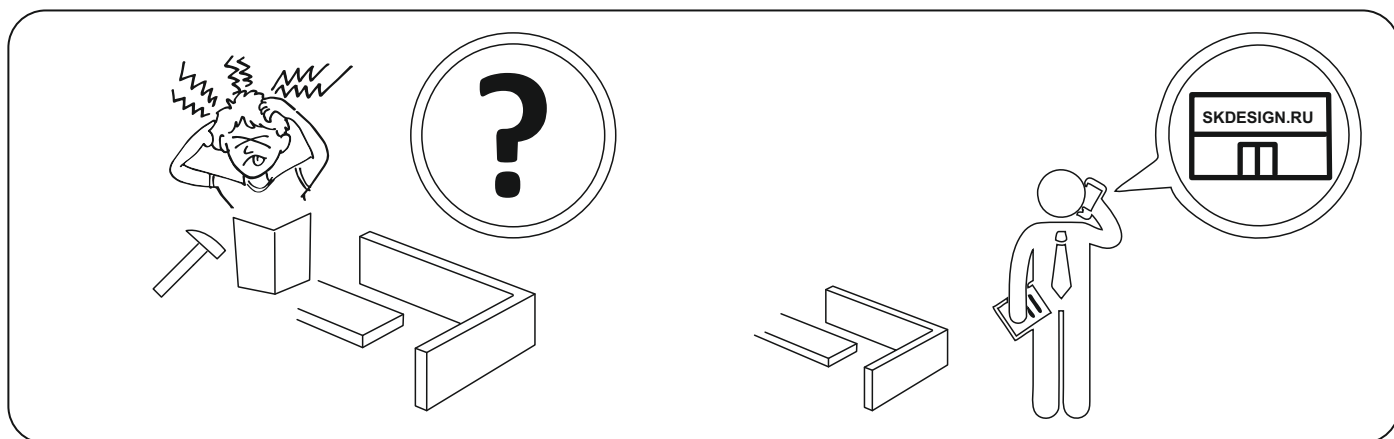
(в комплектацию не входит)



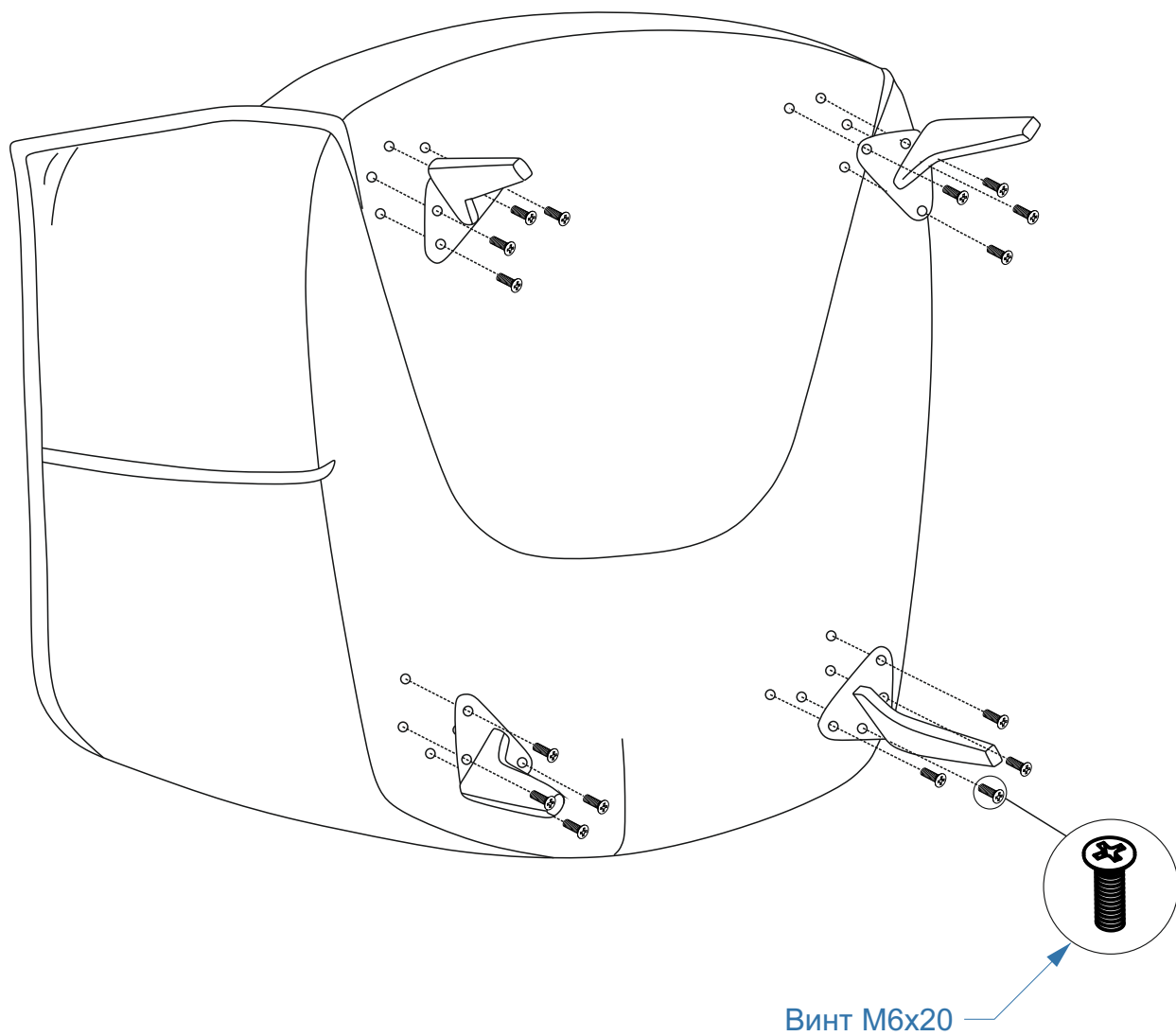
Сборку производить на мягкой поверхности



Не знаешь как собрать? Позвони!



Порядок сборки



1. Уложить на мягкую, чистую поверхность сидение и опору.
2. Скрепить их между собой с помощью винтов М6х20.