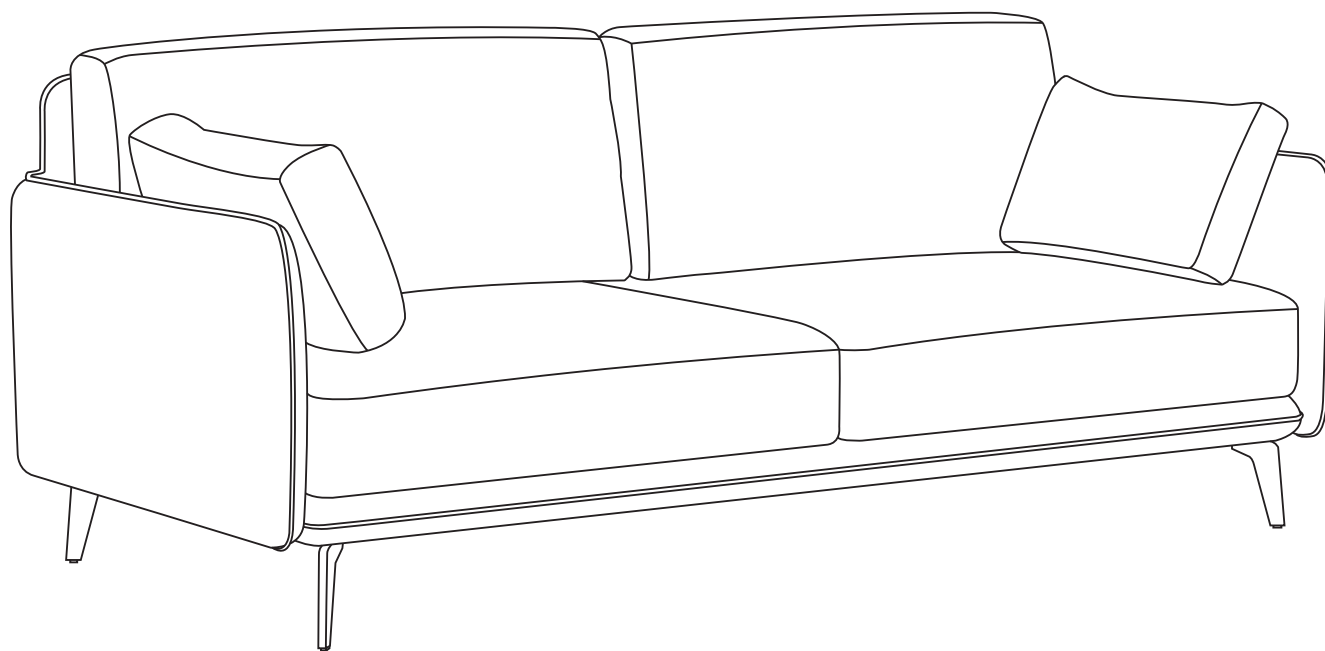


LIAM

Диван прямой

SKDESIGN



LIAM диван прямой

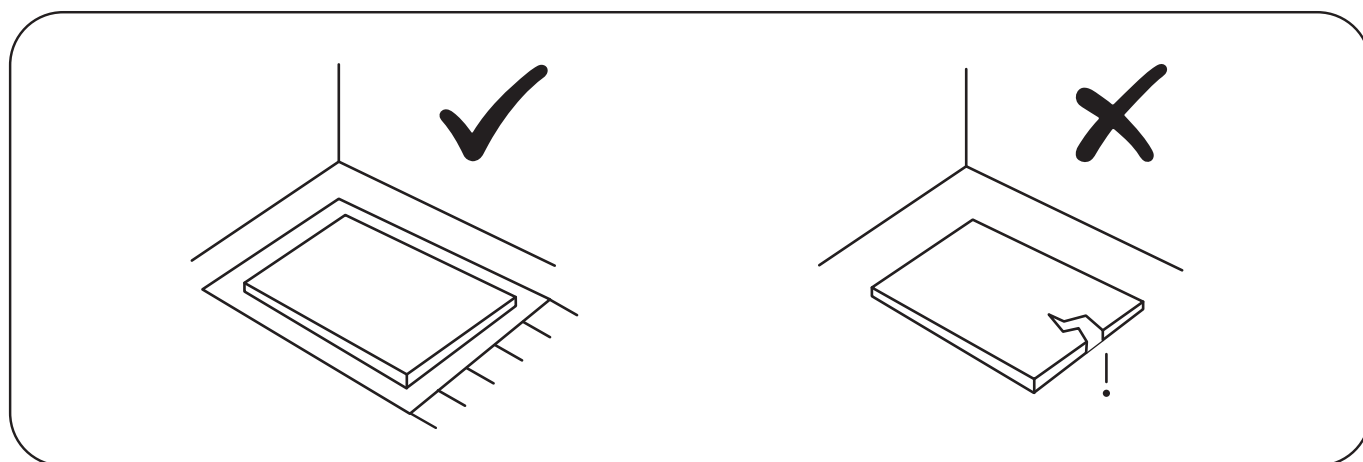
Информация о товаре

Диван LIAM изготовлен в соответствии с ТУ 31.09.12-004-31678747-2023 «Мебель для сидения и лежания. Технические условия», предназначен для интерьеров жилых помещений»
Срок службы: 5 лет.

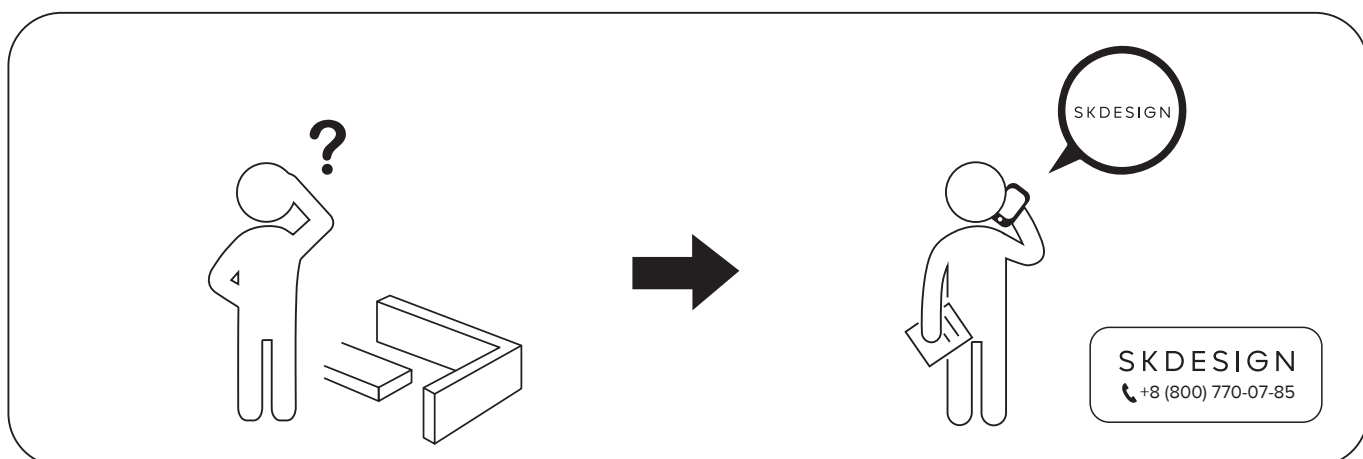
Материал

Каркас: фанера
Наполнитель: ППУ различной плотности, Memory Foam
Материал обивки: техническая ткань, обивочная мебельная ткань
Опоры: металл

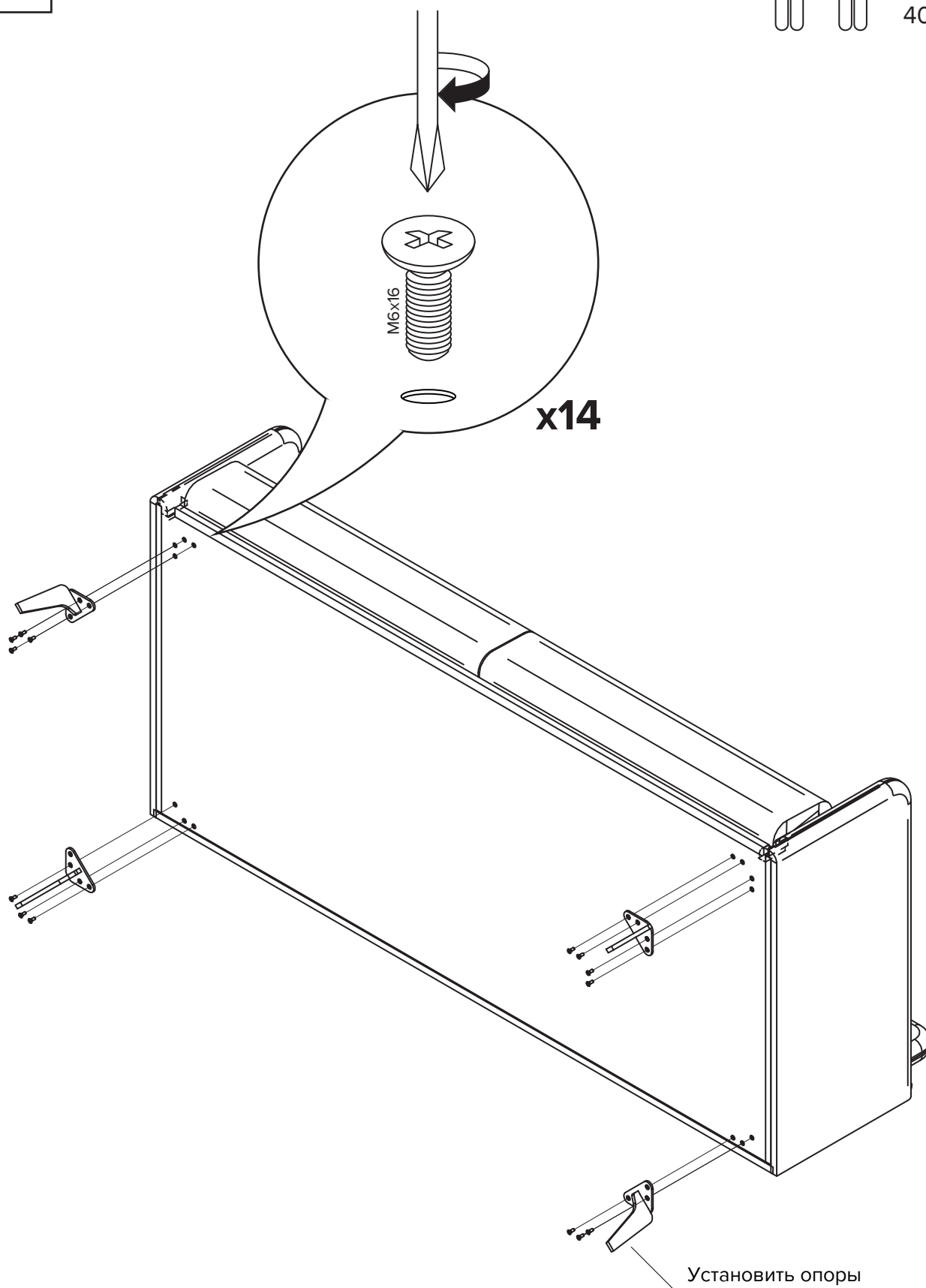
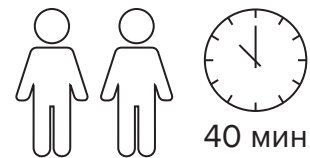
Сборку производить на мягкой поверхности!



Не знаете как собрать? Позвоните!



1



Инструкция по использованию

Не допускается содержать мебель в сырых, непроветриваемых помещениях. Мебель рекомендуется эксплуатировать в помещении с температурой воздуха не ниже +10°C с относительной влажностью 45-70% (ГОСТ 16371-93).

Не допускается располагать мебель в местах, куда попадают прямые солнечные лучи, а также в непосредственной близости от системы отопления.

Не допускается ставить на поверхности горячие предметы и предметы с острыми кромками.

Лицевые поверхности оберегать от механических повреждений, от попадания растворителей, щелочей и кислот, а также кофе, соков, ягод, фруктов, овощей, жиров.

Гарантийные обязательства

Продавец предоставляет гарантию на проданный товар в течение 18 месяцев со дня продажи мебели при соблюдении потребителем условий транспортирования, хранения, сборки и правил эксплуатации мебели.

Недостатки мебели, выявленные в течение гарантийного срока, за исключением тех, которые возникли не по вине продавца (например, в случае нарушения покупателем правил эксплуатации мебельных изделий) или о которых покупатель был предупрежден заранее, до передачи мебели, будут бесплатно устранены.

Данные об упаковке

Изделие поставляется упакованным в плотный картон, предназначенный для упаковки мебели. В некоторых случаях для повышения надежности упаковка может содержать полиэтиленовую пленку и/или иные дополнительные упаковочные материалы. Обрешетки изделие не имеет. Упаковка предназначена для хранения мебели не более 120 дней в упакованном виде в отапливаемых сухих помещениях. При перевозке мебель нужно зафиксировать в кузове автомобиля во избежание повреждений. Для междугородных перевозок на дальние расстояния требуется дополнительная обрешетка.

При выборе чистящего средства необходимо ознакомиться с инструкцией по его применению. Перед чисткой попробуйте выбранное Вами средство на образце или незаметном участке, и дайте ему высохнуть. Если цвет или текстура мебельного покрытия изменились, примените другое средство. Во избежание порчи мебельного покрытия настоятельно рекомендуем Вам пользоваться услугами специализированных химчисток или средствами, предназначенными специально для ухода за мебелью.

Продавец, организация, уполномоченная на принятие претензий: ООО «СК ДИЗАЙН РИТЕЙЛ» ОГРН 1197847174920, адрес: 195027, г. Санкт-Петербург, ул. Магнитогорская, д. 30, лит. Б, пом. 462

Производитель: ООО «СК ДИЗАЙН», ОГРН 187847200848, адрес: 195027, г. Санкт-Петербург, ул. Магнитогорская, дом 30, литер Б, пом. 411 А.

Оставить рекламацию, претензию, отзыв об изделии можно на сайте skdesign.ru в разделе «Обращение в отдел качества».

Внимание!

Вскрывать упаковку запрещено канцелярским, бытовым ножом, острыми предметами во избежание порезов мягких частей мебели.



Декларация о соответствии:
ЕАЭС N RU Д-RU.PA10.B.73384/23
от 18.12.2023 г.