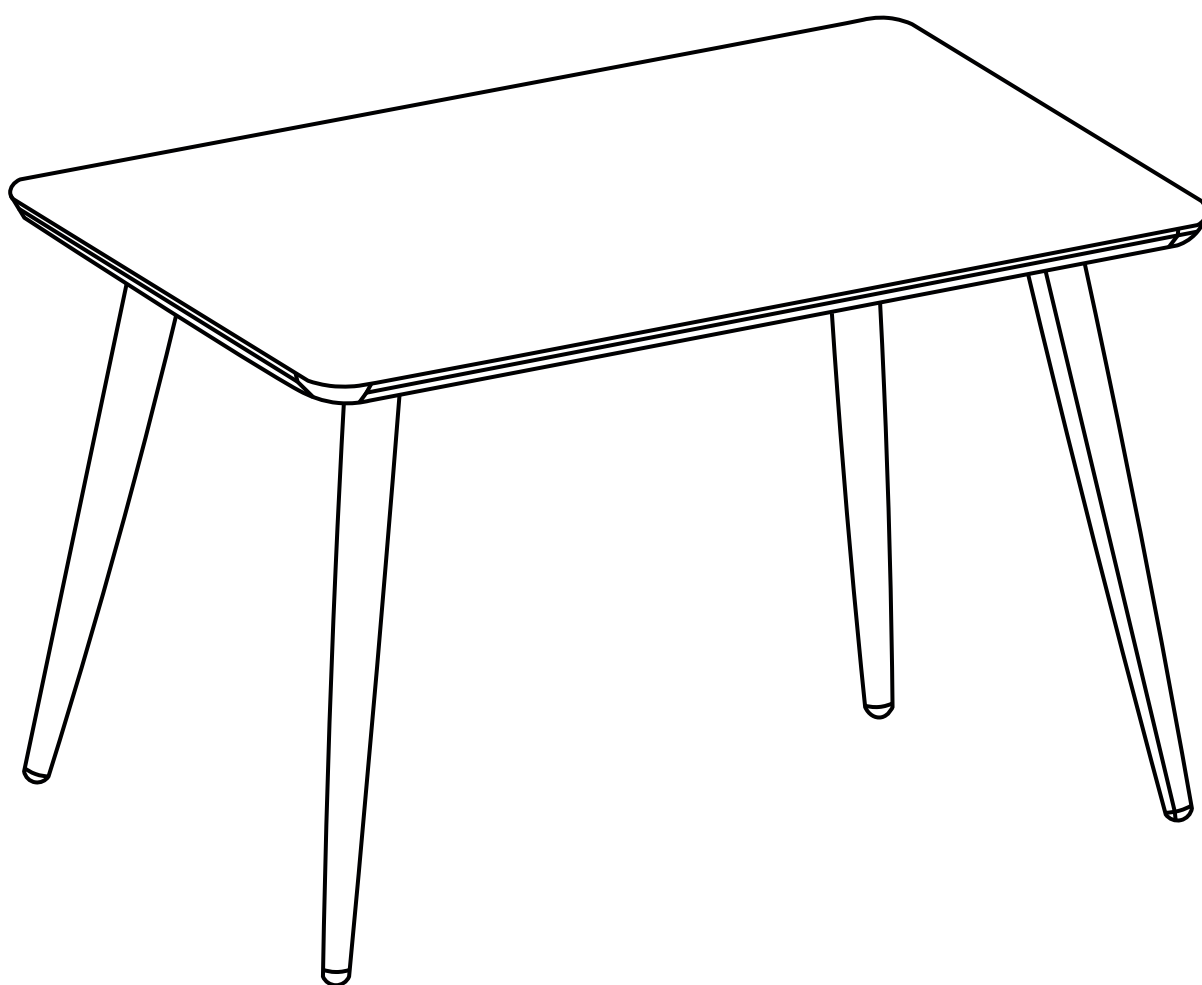


# RONDA

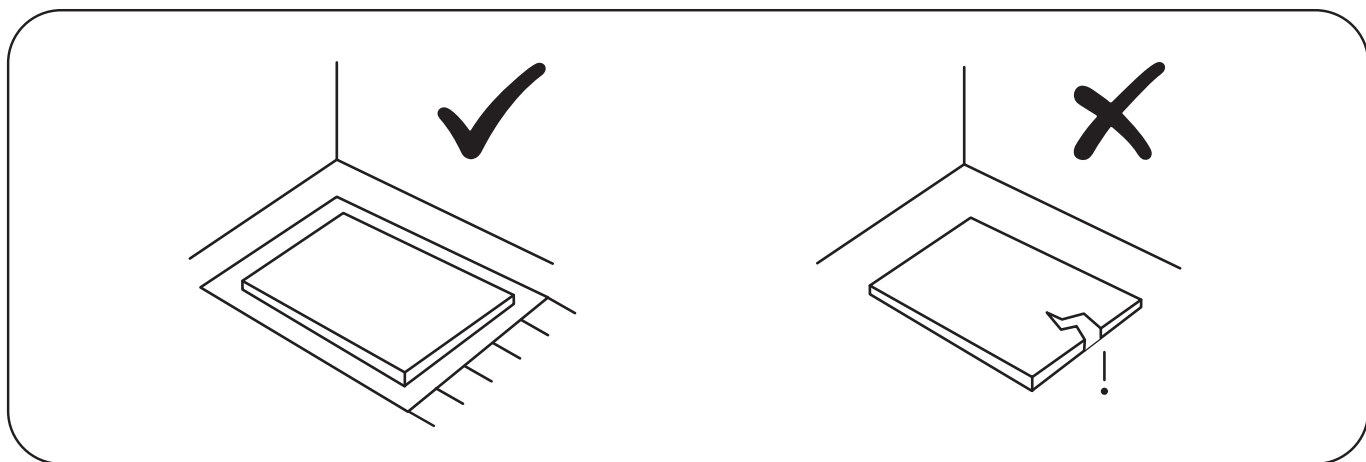
SKDESIGN

Обеденный стол

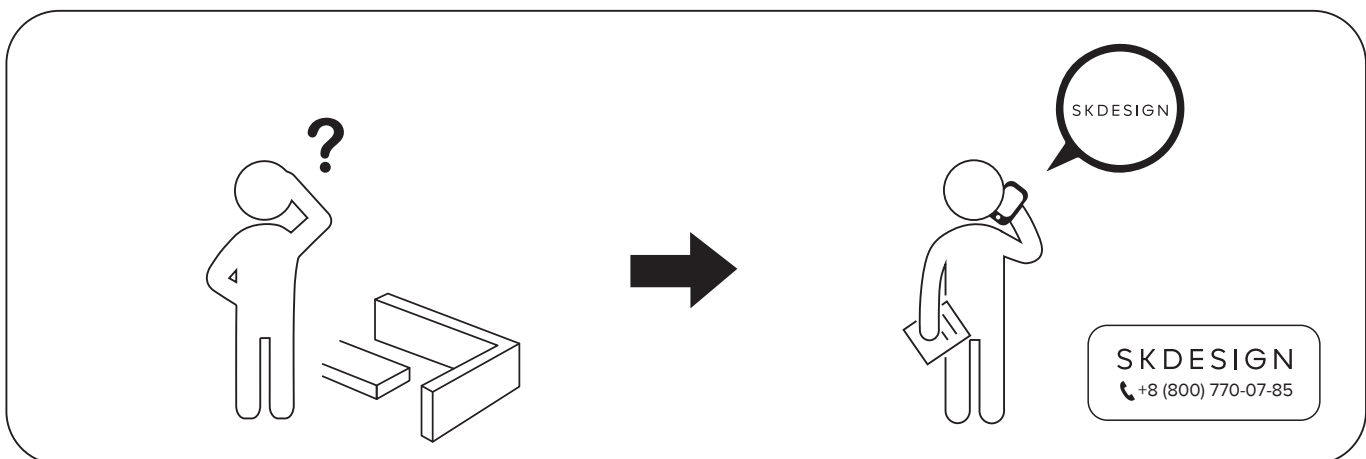




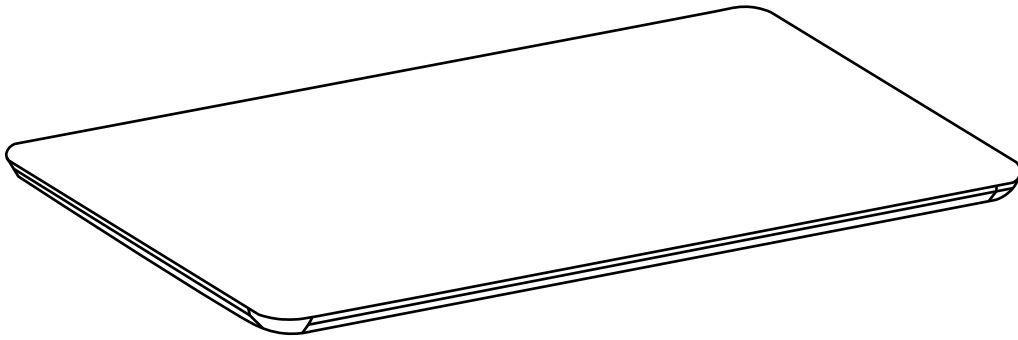
**Сборку производить на мягкой поверхности!**



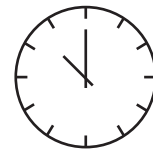
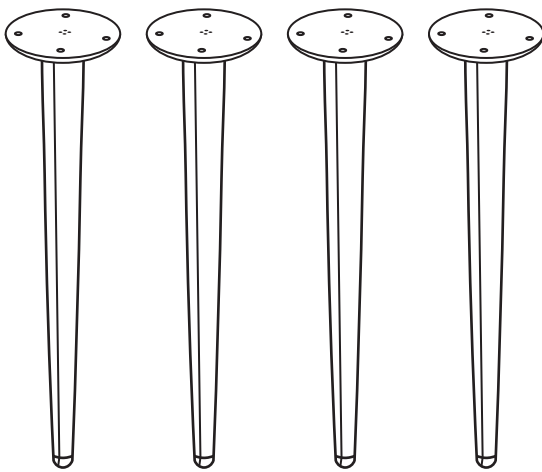
**Не знаете как собрать? Позвоните!**



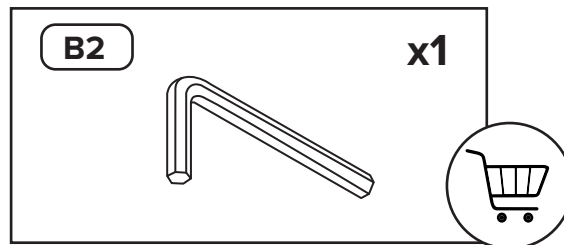
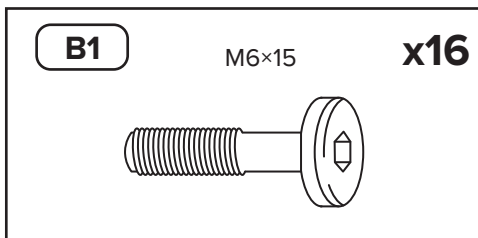
A1



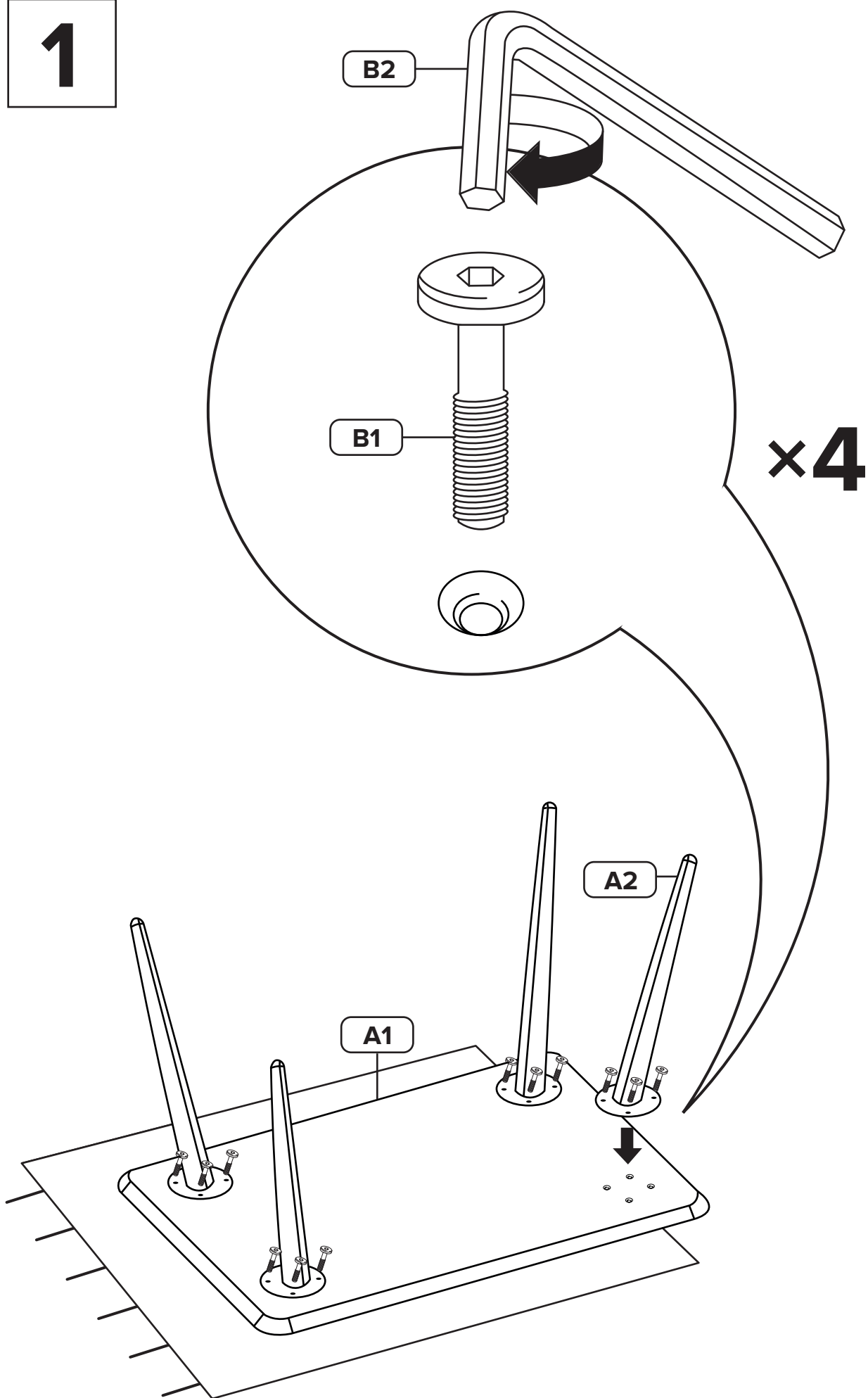
A2



15 МИН



**1**



## Информация о товаре

- Обеденный стол на 4-8 человек;
- Поверхность покрыта прозрачным лаком, проста в уходе;

## Эксплуатация

- Стол необходимо оберегать от механических повреждений, от воздействия повышенной температуры и влажности, а также от воздействия химических агентов и их паров.
- Нагрузка на стол не должна превышать 70 кг.
- Располагайте мебель вдали от попадания прямого солнечного света. Прямые солнечные лучи вредны для любого типа мебели. Не располагайте мебель рядом с любыми нагревательными элементами (радиаторы отопления, эл. обогреватели и т.п.).
- Влажность воздуха в помещении, где располагается мебель из дерева, должна соответствовать 45-60% при температуре 18-25°C.
- Мебель необходимо устанавливать на ровную поверхность.
- Не подвергайте предметы мебели несвойственной нагрузке, она должна распределяться равномерно и не превышать допустимую норму. Необходимо беречь от любых механических воздействий, ударов, трения и т.п.
- Не ставьте мокрые, холодные и горячие предметы на поверхность мебели, это может привести к образованию пятен на поверхности. Так же не ставьте твердые и тяжелые предметы — они могут оставить вмятины и царапины. Под посуду, вазы и пр. предметы подкладывайте салфетки. Для письма используйте силиконовые или аналогичные накладки.
- В процессе эксплуатации возможно ослабление крепежа, следует периодически самостоятельно его подтягивать (крепление столешниц, царг, механизмов и т.п.).
- Обязательно фиксируйте положение столешниц в сложенном и разложенном положении. Трансформируйте плавно, без лишних усилий, рывков и толчков.

## Уход

- Протирать пыль нужно сухой мягкой тряпкой (фланелью, бархатом, микрофиброй или подобными).
- Для удаления загрязнений можно пользоваться слегка влажной тканью, смоченной теплой водой с добавлением мыла, затем следует вытереть все насухо.
- Беречь от попадания влаги, спиртосодержащих жидкостей, ацетона, растворителей и других химических и чистящих веществ.
- Не использовать моющие жидкости и абразивные порошки, они могут вступить в химическую реакцию или поцарапать лак, эмаль и порошковую краску.

## Гарантийные обязательства

Продавец предоставляет гарантию на проданный товар в течение 18 месяцев со дня продажи мебели при соблюдении потребителем условий транспортирования, хранения, сборки и правил эксплуатации мебели.

Недостатки мебели, выявленные в течение гарантийного срока, за исключением тех, которые возникли не по вине продавца (например, в случае нарушения покупателем правил эксплуатации мебельных изделий) или о которых покупатель был предупрежден заранее, до передачи мебели, будут бесплатно устранены.