



## Климатические условия помещения.

Климат и условия окружающей среды могут повлиять на внешний вид и качественные характеристики мебели. Массив дерева чувствителен к свету, влажности, сухости и температуре, рекомендуется избегать продолжительного избыточного воздействия этих условий, так как это вызывает ускоренное старение лакокрасочного покрытия, коробление и деформацию элементов мебели.

Мебель следует устанавливать в сухих теплых помещениях с отоплением и вентиляцией, при температуре от +16 до +22°C и относительной влажности воздуха 65-70%. Внезапные перепады температуры могут серьезно повредить мебель или ее части. Не следует поддерживать в течение продолжительного периода высокую влажность или сухость в помещении, а тем более - их периодическую смену. Тем не менее, если этого не избежать, то рекомендуется часто проветривать помещение и, по мере возможности, пользоваться регуляторами влажности. Мебель нельзя устанавливать близко к сырым и холодным стенам или источникам тепла (к батарее и другим отопительным приборам). Не следует располагать мебель из массива натурального дерева непосредственно на обогреваемые полы.

При длительном воздействии прямых солнечных лучей на поверхность из массива дерева, может измениться тон. Старайтесь не допускать этого. В случае замены и/или добавления предметов мебели в разные периоды времени может возникнуть расхождение в цвете элементов, составляющих мебель. Данное расхождение является совершенно естественным и со временем станет менее заметным.

Берегите поверхность мебели от механических повреждений. Во избежание царапин и трещин, старайтесь не допускать падения на нее острых и тяжелых предметов.

От новой мебели может исходить естественный запах материалов, из которых она изготовлена. Он может сохраняться в течение 3 недель с момента сборки.



## Уход за мебелью (общие правила).

Поверхность мебели рекомендуется протирать слегка увлажненной водой мягкой чистой тканью (фланель, сукно, плюш, миткаль). Следите, чтоб материалы, используемые для чистки и ухода (перчатки, тряпки, губки), сами не были загрязнены. Для удаления жирных пятен следует использовать слабый мыльный раствор (ни в коем случае не применяйте в этих целях эфир, ацетон, бензин и другие растворители). После завершения любой чистки необходимо насухо протереть все детали. Предохраняйте поверхность от попадания капель и влаги. Не допускайте попадание жидкостей, содержащих растворители (ацетон, бензин, спирт и др.) Содержащиеся в алкогольных напитках спирты способны растворять верхний слой лакокрасочного покрытия. Случайно попавшую на поверхность мебели жидкость следует немедленно снять сухой тканью. Не допускается применение соды, порошков, паст, не предназначенных для ухода за мебелью, а также средств, содержащих абразивы и агрессивные жидкости (кислоты, щелочи, масла) или их пары. Очистение лучше проводить как можно скорее. Если вы оставляете загрязнение на некоторое время, то опасность образования разводов, пятен и повреждений заметно повышается. В случае стойких загрязнений рекомендуется использовать специальные очистители, которые в настоящее время представлены в достаточно широком ассортименте и, помимо надлежащих чистящих качеств, обладают полирующими, защитными и иными полезными свойствами. Следуйте инструкциям приведённым производителями средств о порядке и области их применения.

Нельзя допускать попадания на мебель горячих предметов (утюги, посуда с кипятком и т.п.) или долгого воздействия излучений, вызывающих нагревание (свет мощных ламп, неэкранированные микроволновые излучатели и т.п.). При эксплуатации столов рекомендуется использовать скатерти, салфетки или подставки под посуду. Допустимая нагрузка на поверхность стола 30кг.



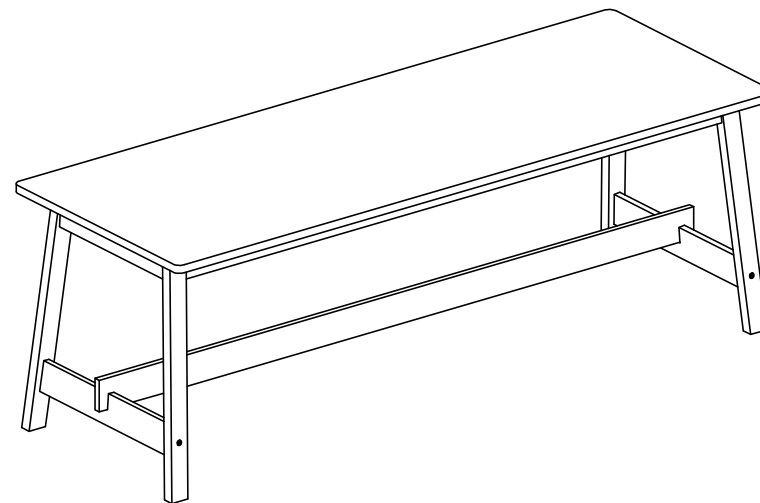
Компоненты мебели, крепящиеся на конфирматах (евровинтах), не предназначены для частой сборки и разборки.

Транспортировку мебели необходимо осуществлять только в фабричной упаковке.

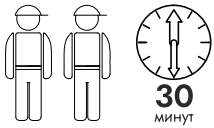
кухонный стол

# HAUGEN

80x220x76 см



## ИНСТРУКЦИЯ ПО СБОРКЕ И ЭКСПЛУАТАЦИИ



Рекомендуемое количество сборщиков - два человека.  
Время сборки 30 минут

## СХЕМА МОНТАЖА:

1. Расположите упаковку на ровную поверхность лицевой частью вверх.
2. Аккуратно вскройте упаковку.
3. Извлеките опоры (ножки), столешницу, продольную и поперечные траверсы, пакет с крепежной фурнитурой. Распакуйте.
4. Вставьте в подготовленные отверстия ножек гайку-бочонок с двумя отверстиями (позиция 5). Отверстия в бочонке должны совпасть с отверстиями в ножке. Верните резьбовые шпильки (позиция 6) в отверстия ножек (смотреть рис. 1).
5. Установите ножки как показано на рис. 2, совместив шпильки ножек с отверстиями в угловых стяжках столешницы. Закрепите с помощью гайки, гровера и шайбы (см. рис.3), гайки не затягивать.

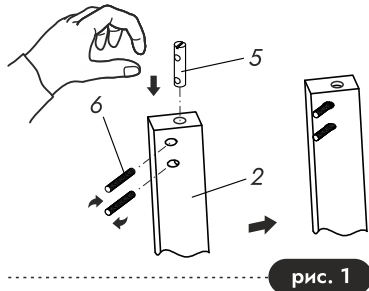


рис. 1

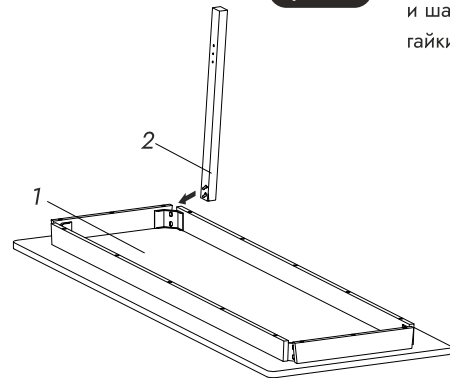


рис. 2

6. Установите поперечные траверсы, предварительно вставив шканты (позиция 10) в отверстия траверсы (смотреть рис. 4)

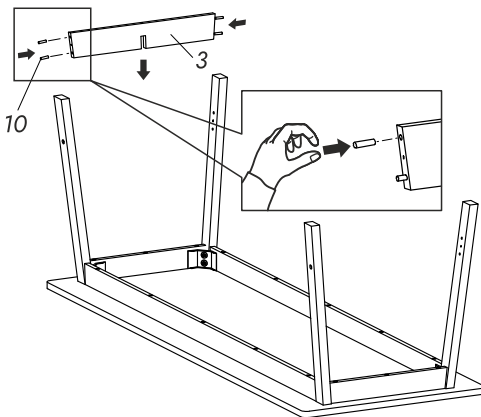


рис. 4

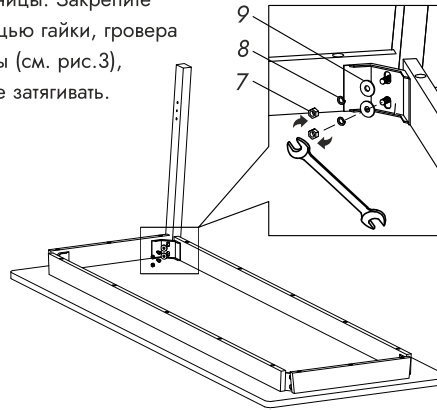


рис. 3

7. Затяните гайки на шпильках ножек, используя ключ №13. Зафиксируйте траверсы винтом с плоской головкой (позиция 9), используя шестигранный ключ №4 (позиция 12) (смотреть рис. 5).

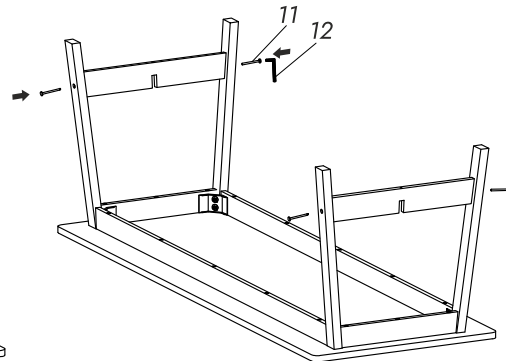


рис. 5

8. Установите продольную траверсу, закрепите конфирматами (позиция 13). Наклейте подпятники (позиция 14) (смотреть рис. 6)
9. Переверните стол, установив на ножки.

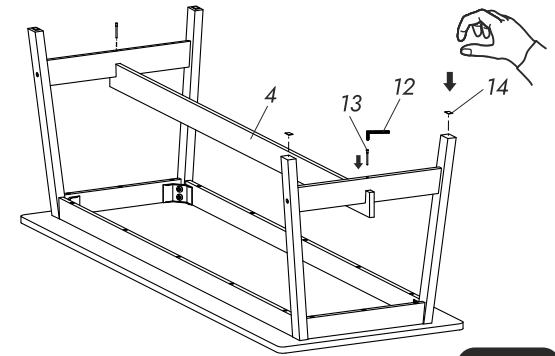


рис. 6

## КОМПЛЕКТОВОЧНАЯ ВЕДОМОСТЬ

№ позиции		КОЛ-ВО
1	Столешница	1
2	опора (ножка)	4
3	Траверса поперечная	2
4	Траверса продольная	1
5	гайка-бочонок М8/12х55х32	4
6	Шпилька резьбовая М8х55	8
7	Гайка М8	8
8	Шайба пружинная (гровер) М8	8
9	Шайба М8	8
10	Шкант 8х30	8
11	Винт с плоской головкой 6.3х80	4
12	Ключ шестигранный №4	1
13	Конфирмат 7х70	2
14	Подпятник (самоклеящийся)	4
	Инструкция (схема сборки)	1

## ИНСТРУМЕНТ ДЛЯ СБОРКИ



ключ №13  
(в комплекте не поставляется)

