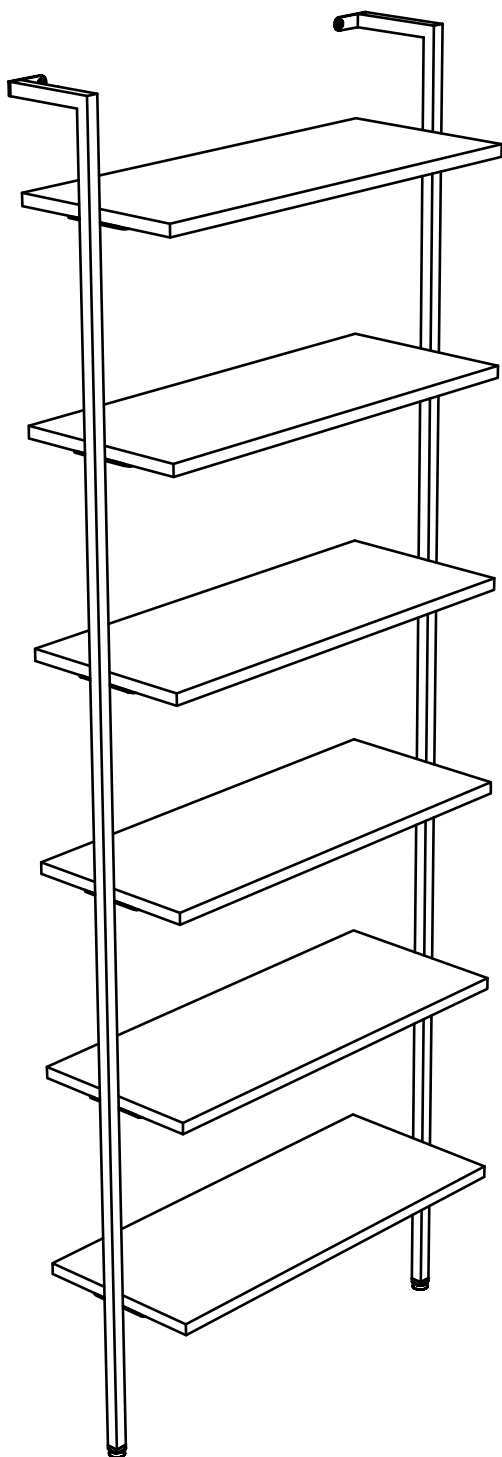


СТЕЛЛАЖ ПРИСТЕННЫЙ

LOFT



LFT-PST-75-180-29

LFT-PST-75-214-29

Информация о товаре

- Стеллаж с металлическими опорами и полками;
- Поверхность, покрытая прозрачным лаком, проста в уходе.

Материал

Опоры: Металлическая труба 15x15;

Полки: МДФ шпонированный

Эксплуатация

- Стеллаж необходимо оберегать от механических повреждений, от воздействия повышенной температуры и влажности, а также от воздействия химических реагентов и их паров.
- Нагрузка на стеллаж не должна превышать 15 кг.
- Располагайте мебель вдали от попадания прямого солнечного света. Прямые солнечные лучи вредны для любого типа мебели. Не располагайте мебель рядом с любыми нагревательными элементами (радиаторы отопления, эл. обогреватели и т.п.).
- Влажность воздуха в помещении, где располагается мебель из дерева, должна соответствовать 45–60% при температуре 18–25°C.
- Мебель необходимо устанавливать на ровную поверхность.
- Не подвергайте предметы мебели несвойственной нагрузке, она должна распределяться равномерно и не превышать допустимую норму. Необходимо беречь от любых механических воздействий, ударов, трения и т.п.
- Не ставьте мокрые, холодные и горячие предметы на поверхность мебели, это может привести к образованию пятен на поверхности. Так-же не ставьте твердые и тяжелые предметы – они могут оставить вмятины и царапины. Под посуду, вазы и пр. предметы подкладывайте салфетки. Для письма используйте силиконовые или аналогичные накладки.

Уход

- Протирать пыль нужно сухой мягкой тряпкой (фланелью, бархатом, микрофиброй или подобными).
- Для удаления загрязнений можно пользоваться слегка влажной тканью, смоченной теплой водой с добавлением мыла, затем следует вытереть все насухо.
- Беречь от попадания влаги, спиртосодержащих жидкостей, ацетона, растворителей и других химических и чистящих веществ.
- Не использовать моющие жидкости и абразивные порошки, они могут вступить в химическую реакцию или поцарапать лак, эмаль и порошковую краску.

Гарантийные обязательства

Продавец предоставляет гарантию на проданный товар в течение 18 месяцев со дня продажи мебели при соблюдении потребителем условий транспортирования, хранения, сборки и правил эксплуатации мебели.

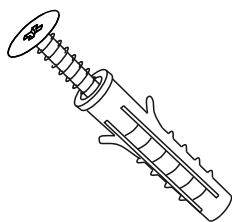
Недостатки мебели, выявленные в течение гарантийного срока, за исключением тех, которые возникли не по вине продавца (например, в случае нарушения покупателем правил эксплуатации мебельных изделий) или о которых покупатель был предупрежден заранее, до передачи мебели, будут бесплатно устранены.

Комплектация

- | | |
|-----------------------------------|-------------|
| 1. Каркас для стеллажа (комплект) | 1 комплект. |
| 2. Фурнитура | 1 комплект |

	LFT-PST-75-180-29	LFT-PST-75-214-29
3. Полки	5 шт.	6 шт.

Фурнитура



дюбель-звезда 6x40

x2



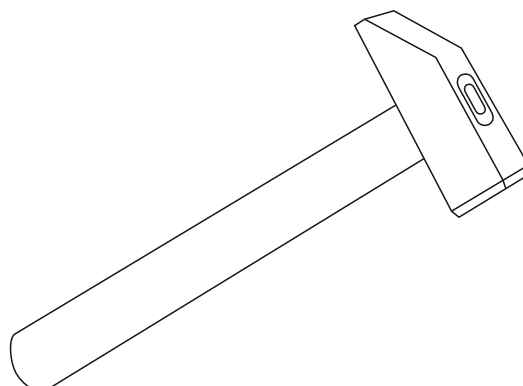
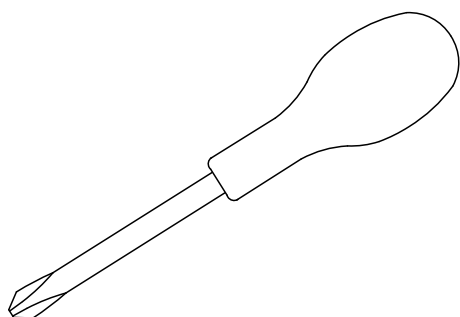
винт М6х16

LFT-PST-75-180-29	LFT-PST-75-214-29
20 шт.	24 шт.

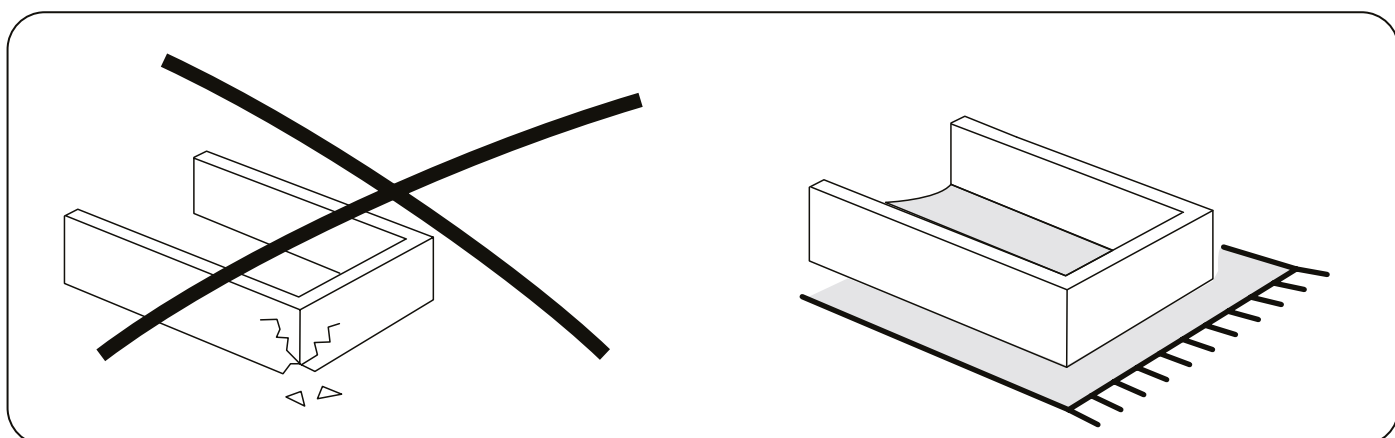
Внимание! Компания может изменить состав комплектации, при этом не нарушая функциональные характеристики изделия, качество и метод сборки.

Необходимый инструмент

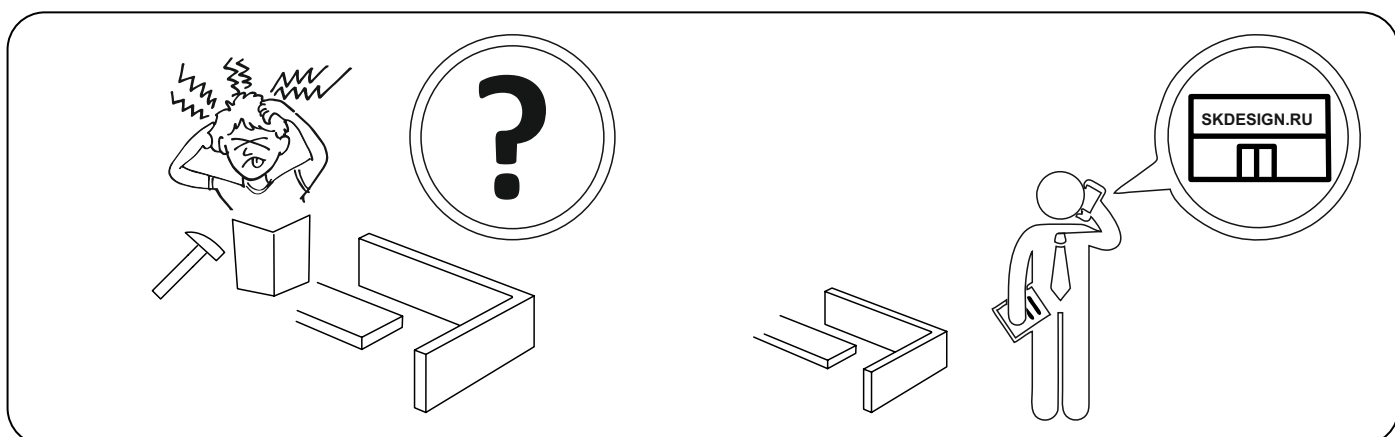
(в комплектацию не входит)



Сборку производить на мягкой поверхности

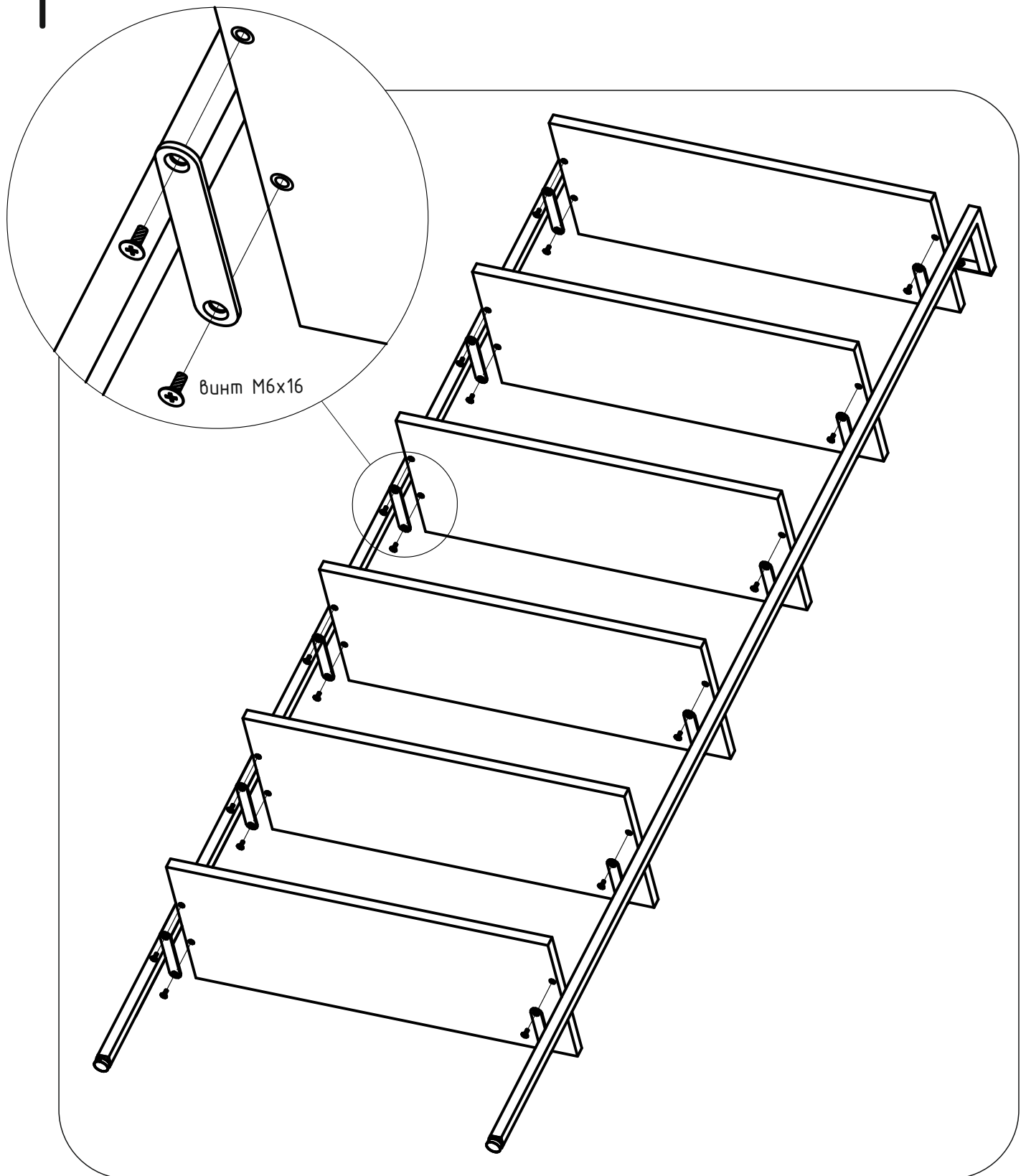


Не знаешь как собрать? Позвони!



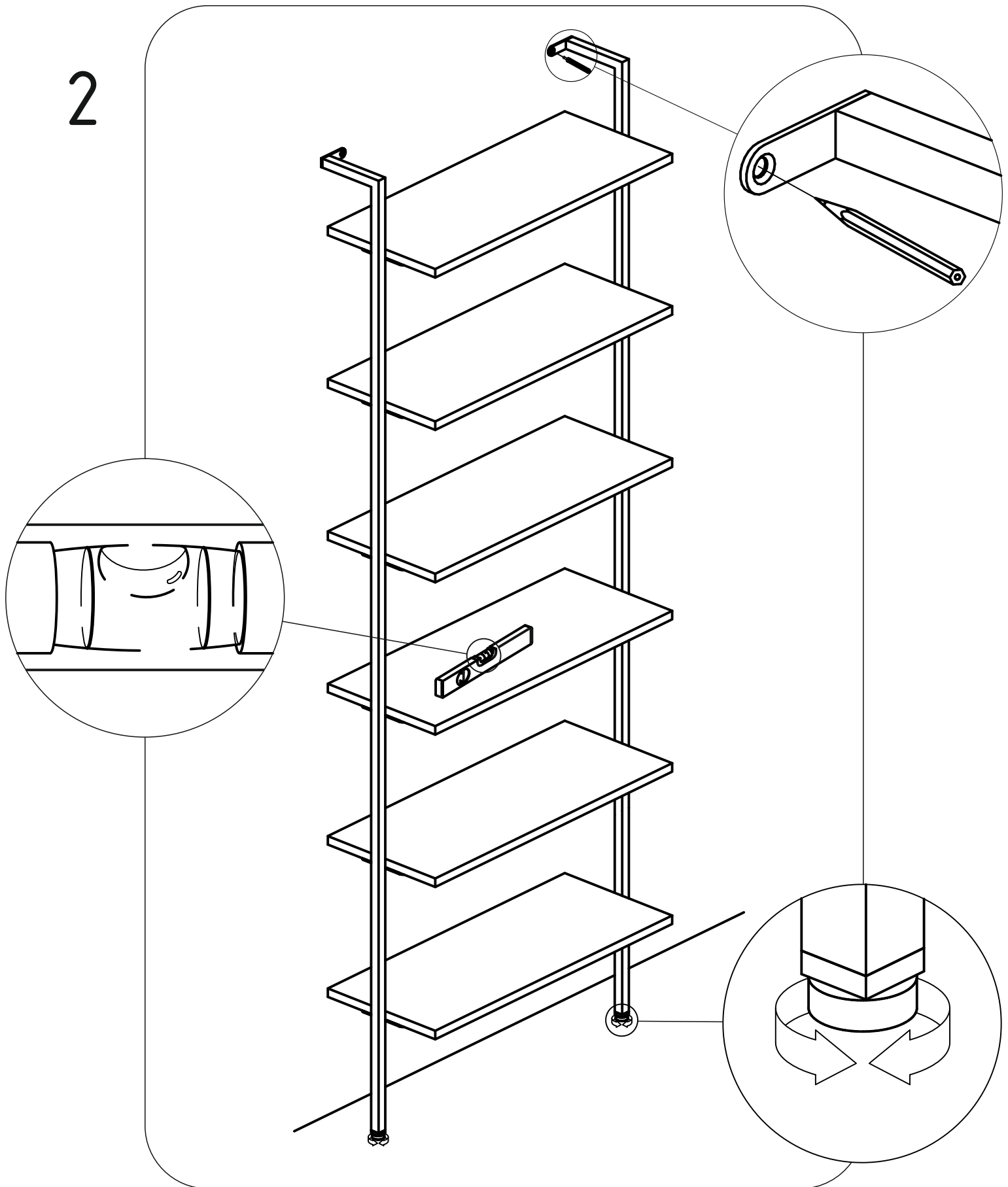
Порядок сборки

1



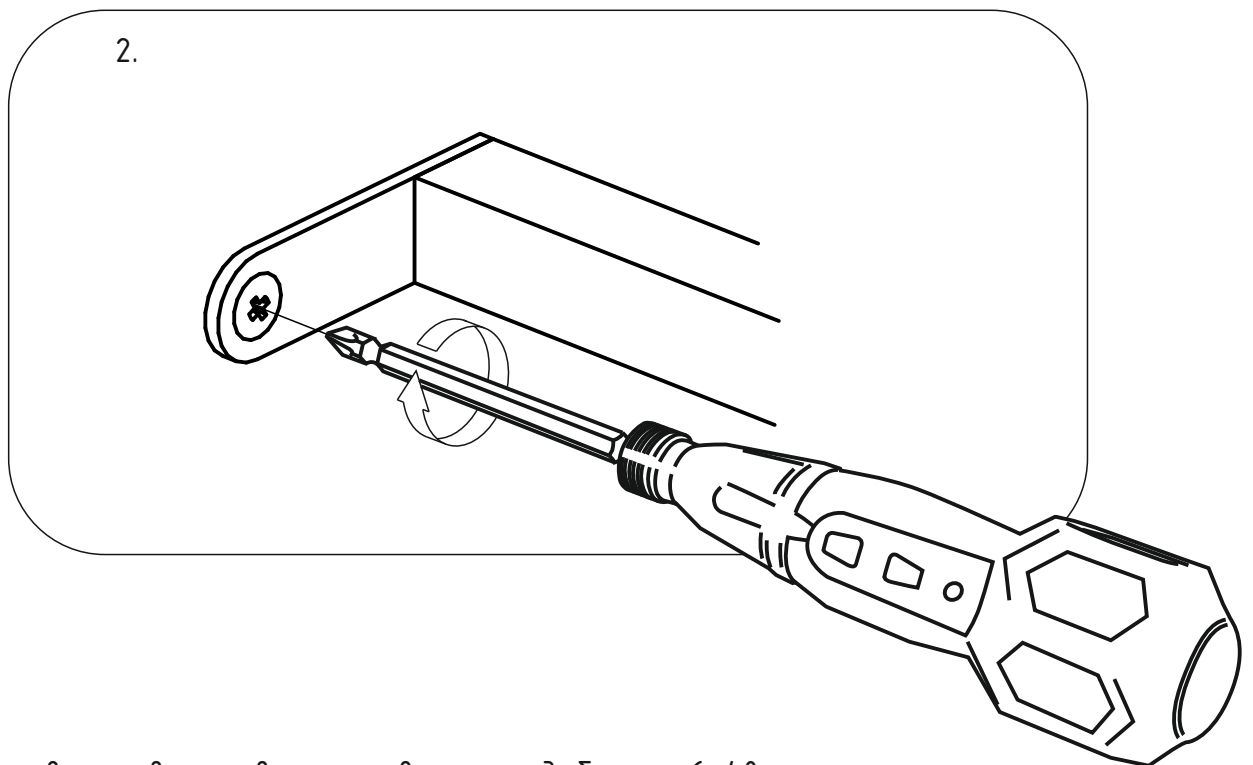
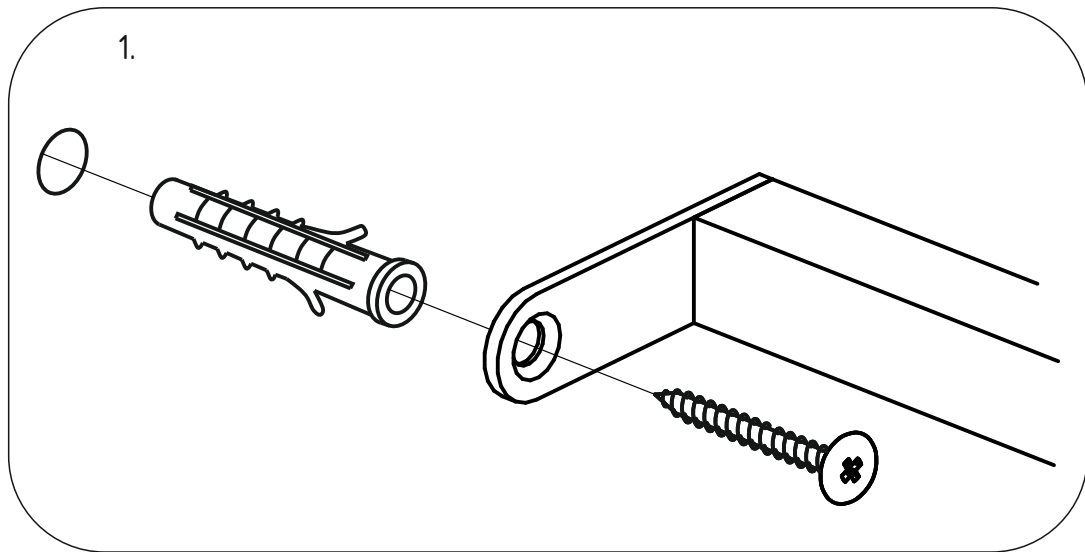
- 1.1. Положить боковые стойки стеллажа на мягкую чистую поверхность. ушками вниз.
- 1.2. Установить на стойки полки, как указано на рисунке, закрепив их винтами М6х16.

2



- 2.1. Прислонить собранный стеллаж к стене. в том месте, где планируется его установка.
- 2.2. Вращая опоры, отрегулировать уровень полок, в горизонтальное положение..
- 2.3. Отметить положение отверстий в верхней части стеллажа.
- 2.4. Пробурить, по меткам, отверстия, диаметром 6 мм.

3



3.1. Вставить в готовые отверстия, в стене, дюбеля - 6x40.

3.2. Приставить стеллаж к стене.

3.3. Закрепить стеллаж дюбель-гвоздями, забив их, через отверстия в каркасе.

3.4. Подтянуть дюбель-гвозди отверткой.