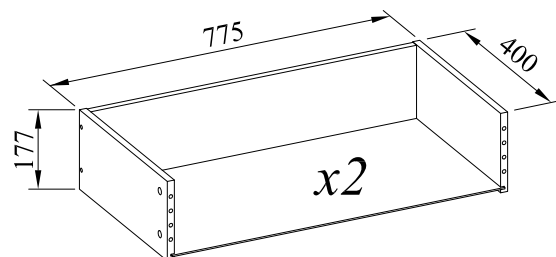
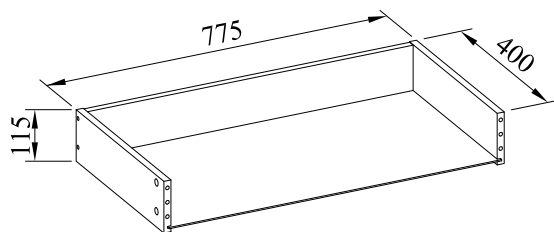
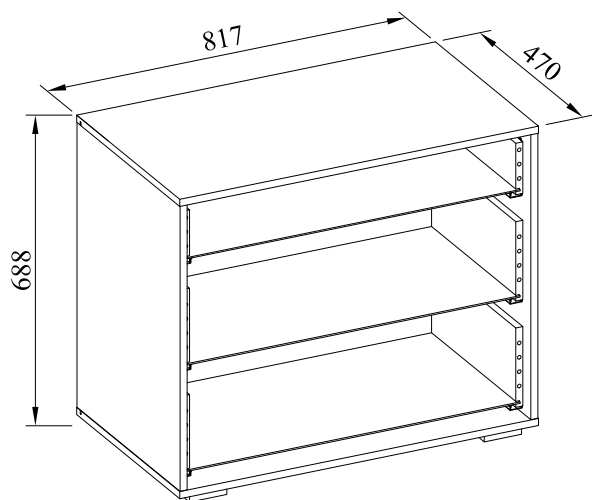


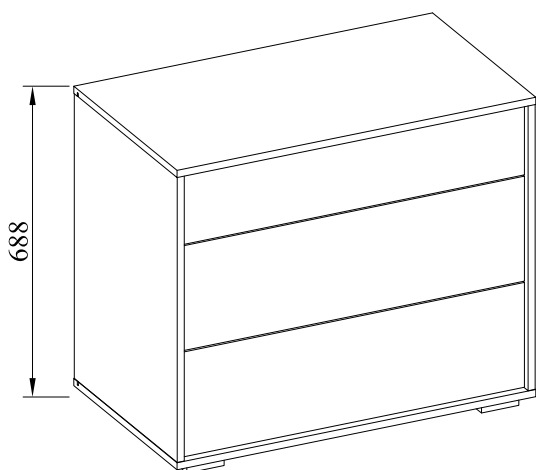
# HESTVIK

SKDESIGN

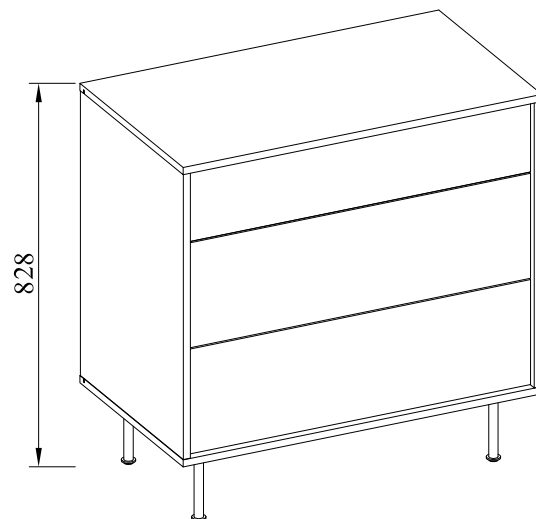
Комод с 3 ящиками



Комод с 3 ящиками + комплект фасадов

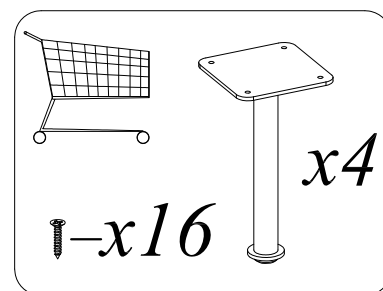
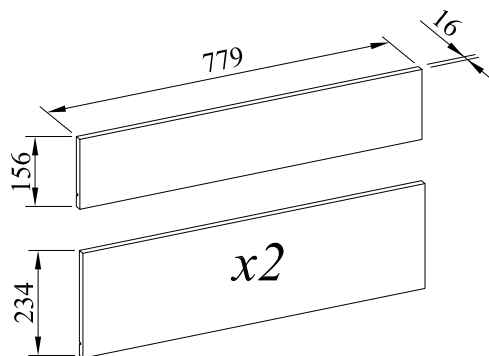


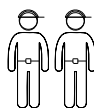
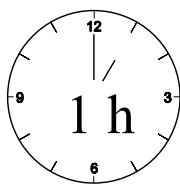
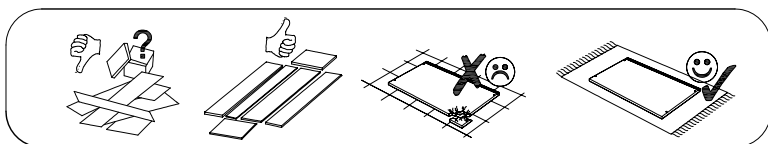
Комод с 3 ящиками + комплект фасадов+опора



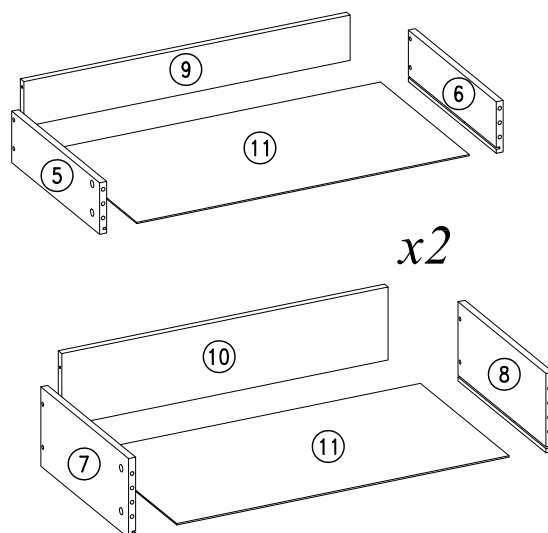
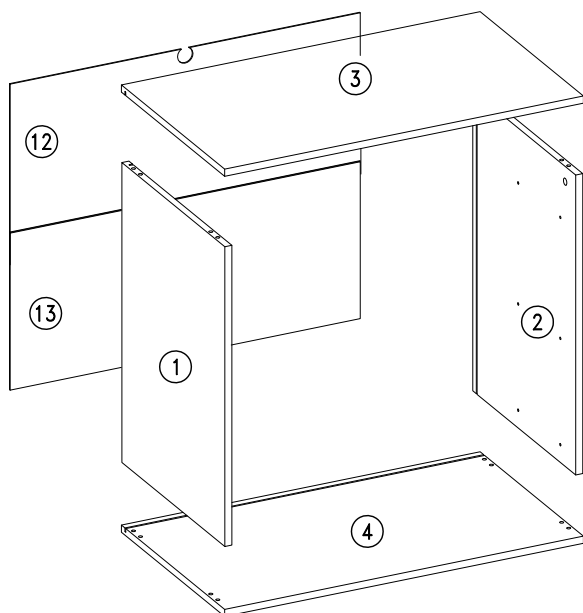
**HESTVIK**

Комод с 3 ящиками  
комплект фасадов

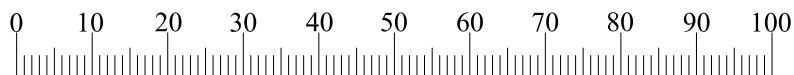


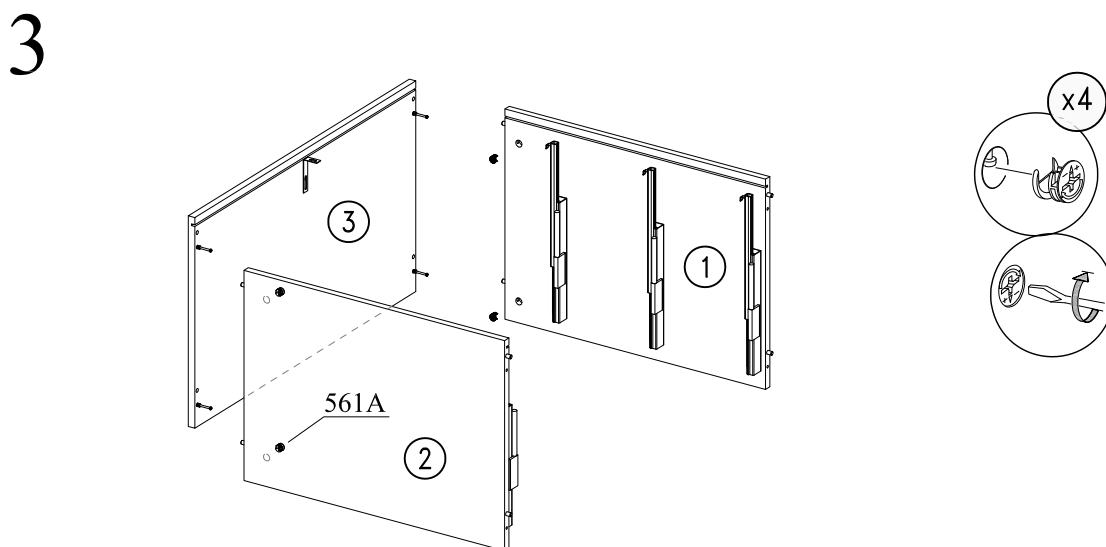
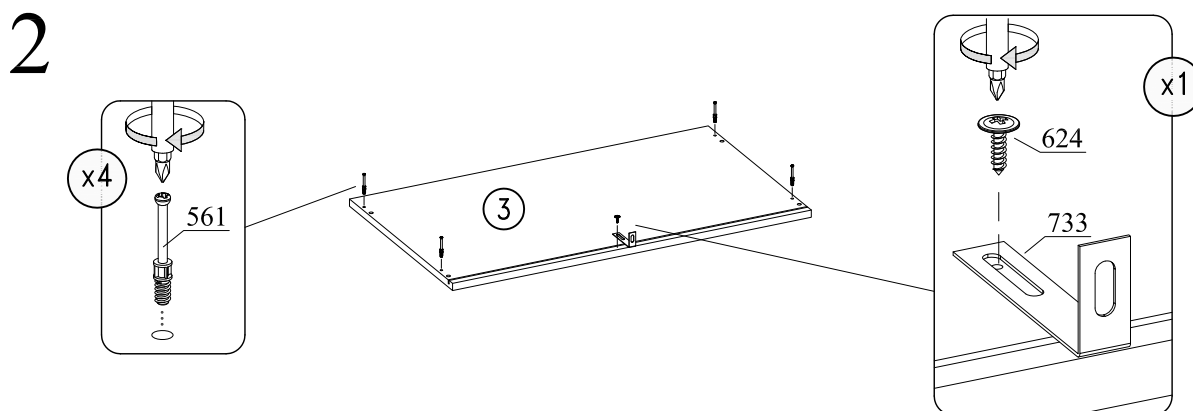
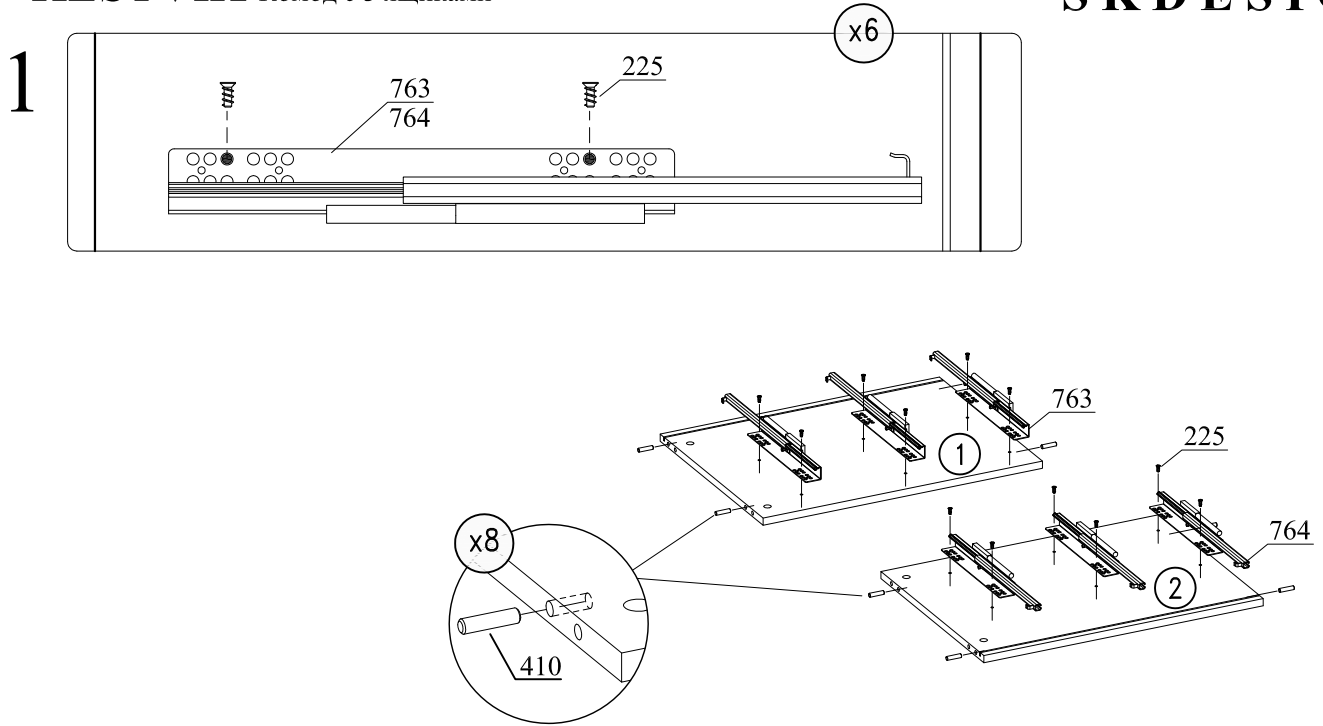


№	L	B	S	Q	
1	636	469	16	1	1
2	636	469	16	1	1
3	817	470	16	1	1
4	817	470	16	1	1
5	400	115	16	1	1
6	400	115	16	1	1
7	400	177	16	2	1
8	400	177	16	2	1
9	743	101	16	1	1
10	743	163	16	2	1
11	757	404	3	3	1
12	797	324	3	1	1
13	797	324	3	1	1

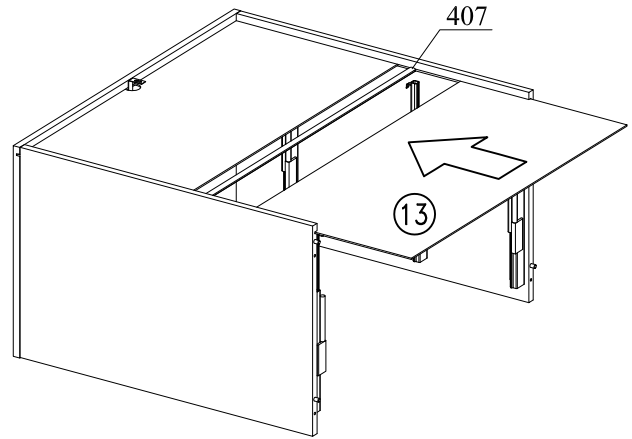
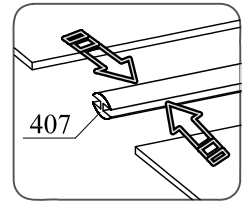
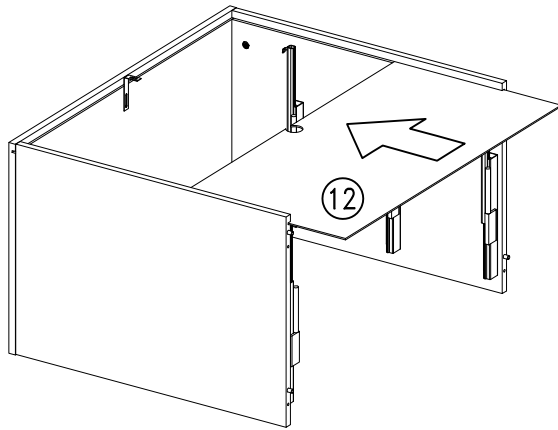


 Ø3x20 x21	 Ø8x30 x18	 Ø7x50 x16	 4 mm x1	 Ø7x45 x16	 Ø15x12 x16	 Ø18 x32	 L=400 x3
 L=400 x3	 Ø6.3x13 x12	 x4	 Ø4x30 x8	 x17	 L=782 x1	 75x35x15 x1	 Ø4x16 x1
							 8x60 x1

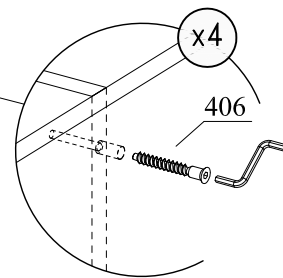
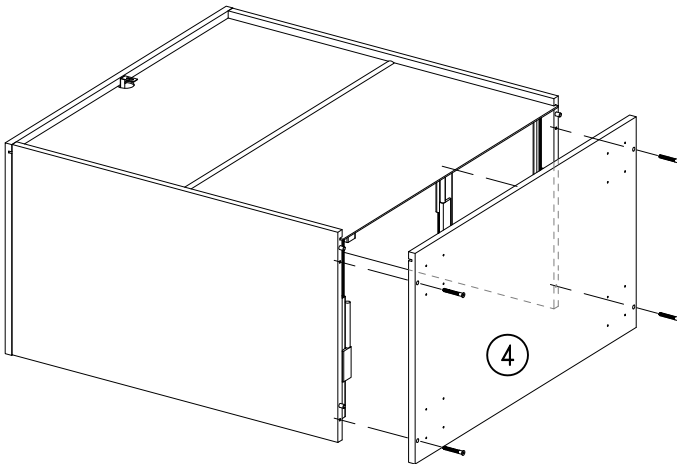




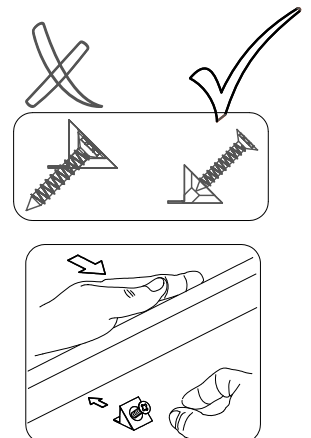
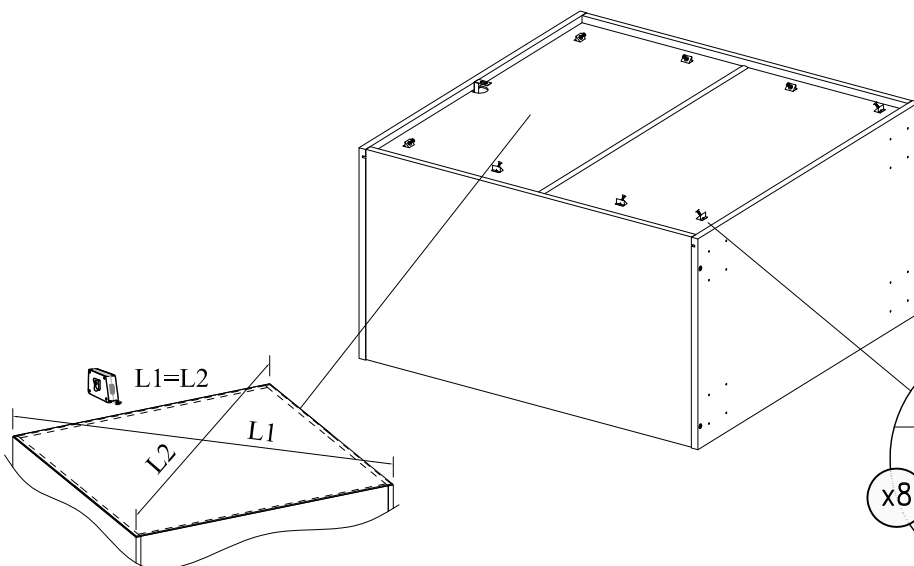
4



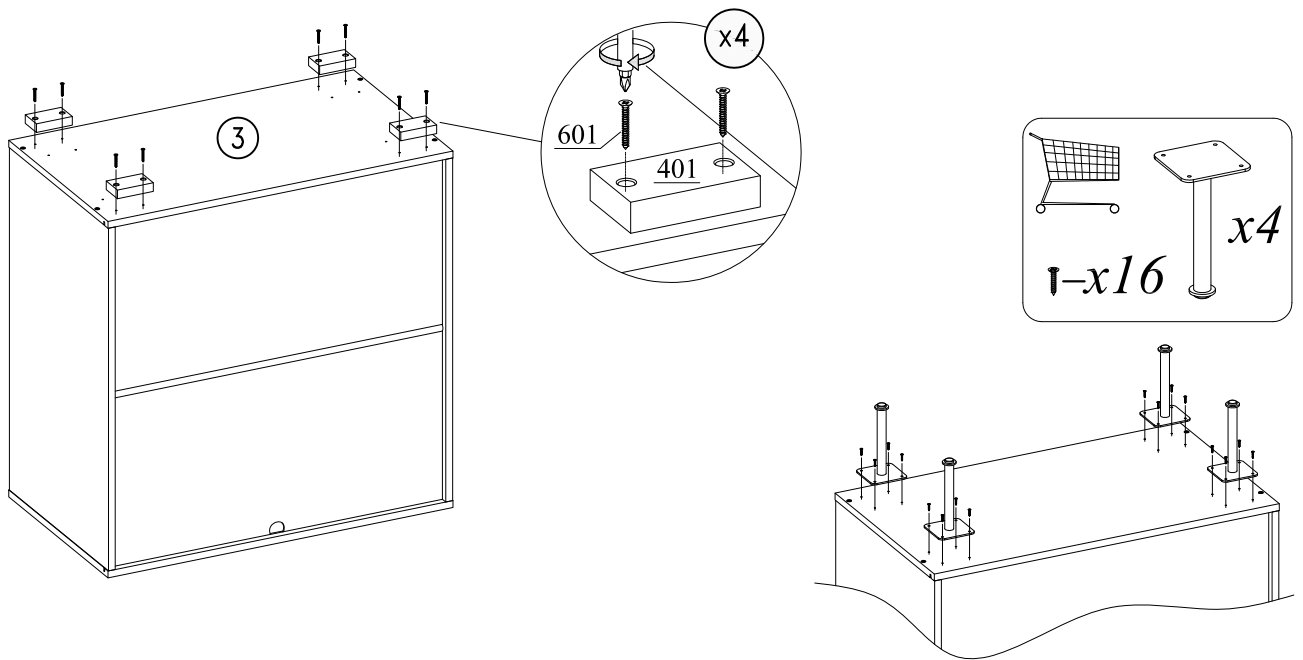
5



6



7

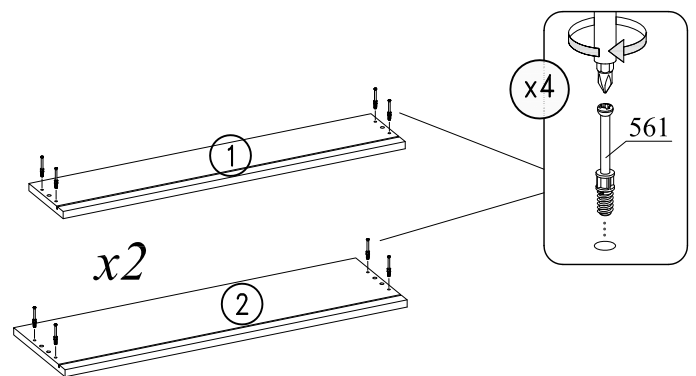


8

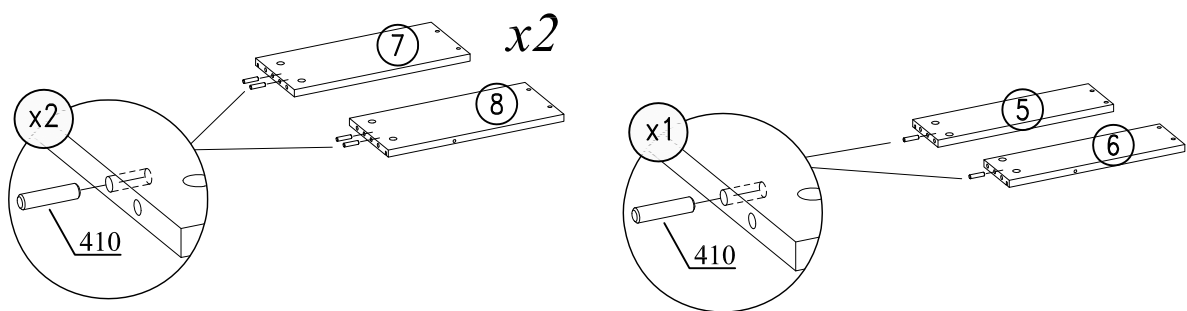


**HESTVIK**  
Комод с 4 ящиками  
комплект фасадов

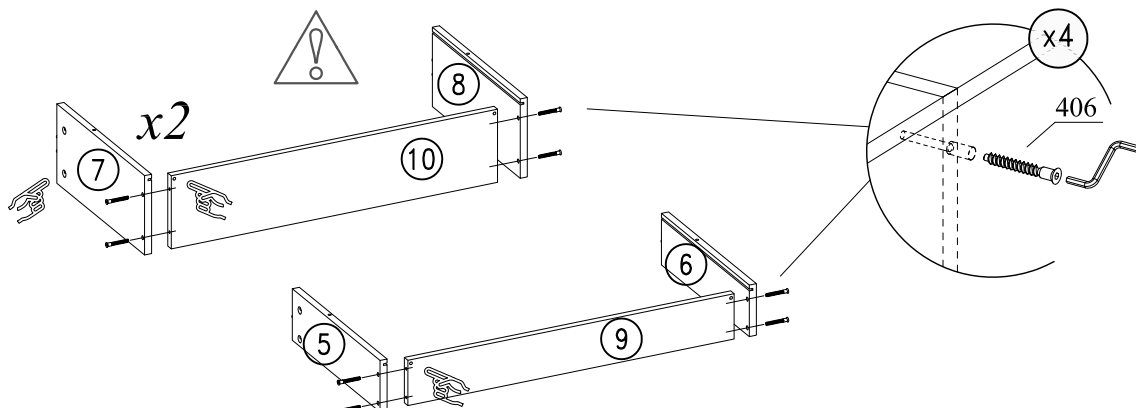
№	L	B	S	Q	
1	156	779	16	1	1
2	234	779	16	2	1



9

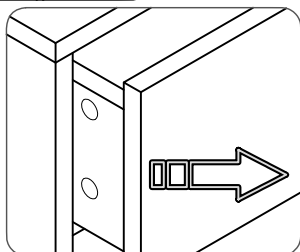
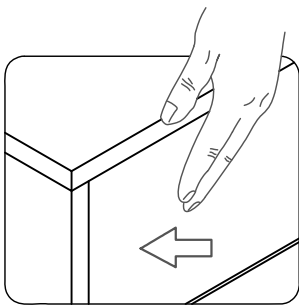
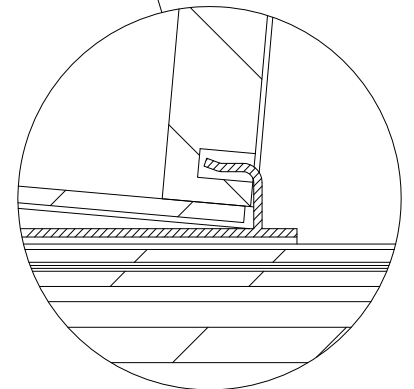
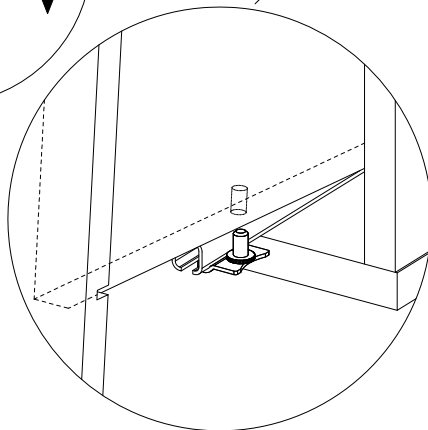
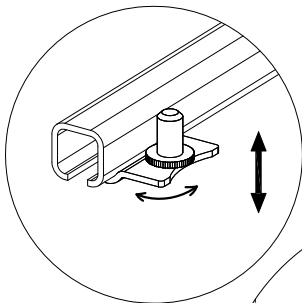
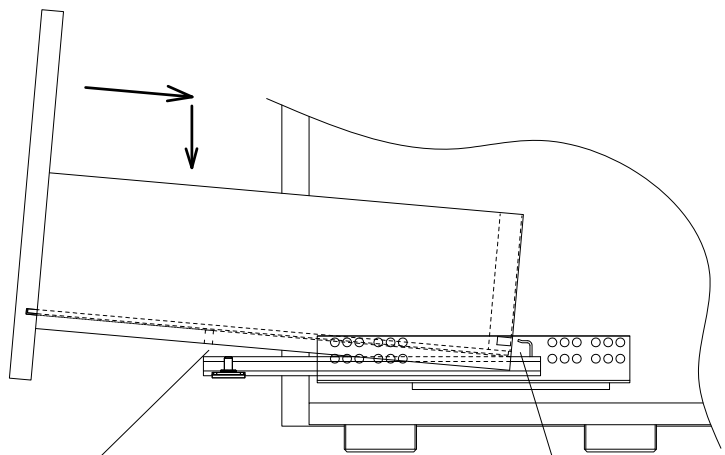
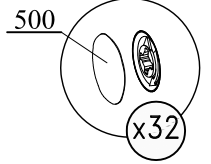
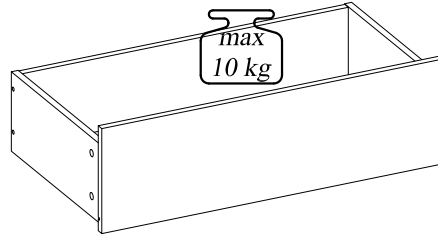
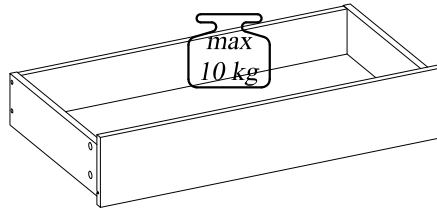
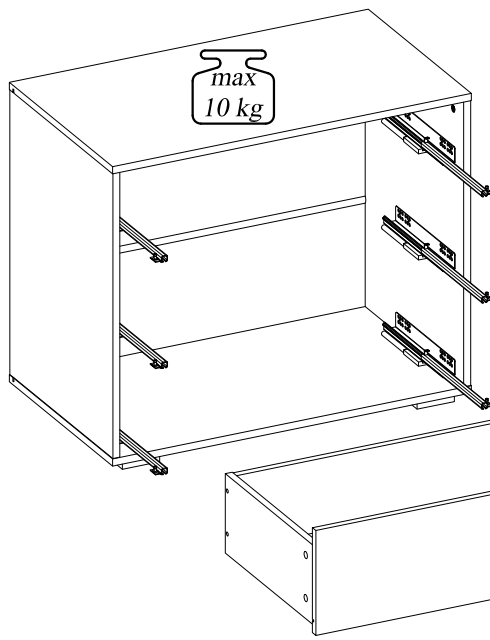


10





15



## Инструкция по использованию

Не допускается содержать мебель в сырых, непроветриваемых помещениях. Мебель рекомендуется эксплуатировать в помещении с температурой воздуха не ниже +10°C с относительной влажностью 45-70% (ГОСТ 16371-93).

Не допускается располагать мебель в местах, куда попадают прямые солнечные лучи, а также в непосредственной близости от системы отопления.

Не допускается ставить на поверхности горячие предметы и предметы с острыми кромками.

Лицевые поверхности оберегать от механических повреждений, от попадания растворителей, щелочей и кислот, а также кофе, соков, ягод, фруктов, овощей, жиров.

При выборе чистящего средства необходимо ознакомиться с инструкцией по его применению. Перед чисткой попробуйте выбранное Вами средство на образце или незаметном участке, и дайте ему высохнуть. Если цвет или текстура мебельного покрытия изменились, примените другое средство. Во избежание порчи мебельного покрытия настоятельно рекомендуем Вам пользоваться услугами специализированных химчисток или средствами, предназначенными специально для ухода за мебелью.

## Гарантийные обязательства

Продавец предоставляет гарантию на проданный товар в течение 18 месяцев со дня продажи мебели при соблюдении потребителем условий транспортирования, хранения, сборки и правил эксплуатации мебели.

Недостатки мебели, выявленные в течение гарантийного срока, за исключением тех, которые возникли не по вине продавца (например, в случае нарушения покупателем правил эксплуатации мебельных изделий) или о которых покупатель был предупрежден заранее, до передачи мебели, будут бесплатно устранены.

Продавец, организация, уполномоченная на принятие претензий: ООО «СК ДИЗАЙН РИТЕЙЛ» ОГРН 1197847174920, адрес: 195027, г. Санкт-Петербург, ул. Магнитогорская, д. 30, лит. Б, пом. 462

Оставить рекламацию, претензию, отзыв об изделии можно на сайте [skdesign.ru](http://skdesign.ru) в разделе «Обращение в отдел качества».

## Данные об упаковке

Изделие поставляется упакованным в плотный картон, предназначенный для упаковки мебели. В некоторых случаях для повышения надежности упаковка может содержать полиэтиленовую пленку и/или иные дополнительные упаковочные материалы. Обрешетки изделие не имеет. Упаковка предназначена для хранения мебели не более 120 дней в упакованном виде в отопляемых сухих помещениях. При перевозке мебель нужно зафиксировать в кузове автомобиля во избежание повреждений. Для междугородных перевозок на дальние расстояния требуется дополнительная обрешетка.

### Внимание!

Вскрывать упаковку запрещено канцелярским, бытовым ножом, острыми предметами во избежание порезов мягких частей мебели.