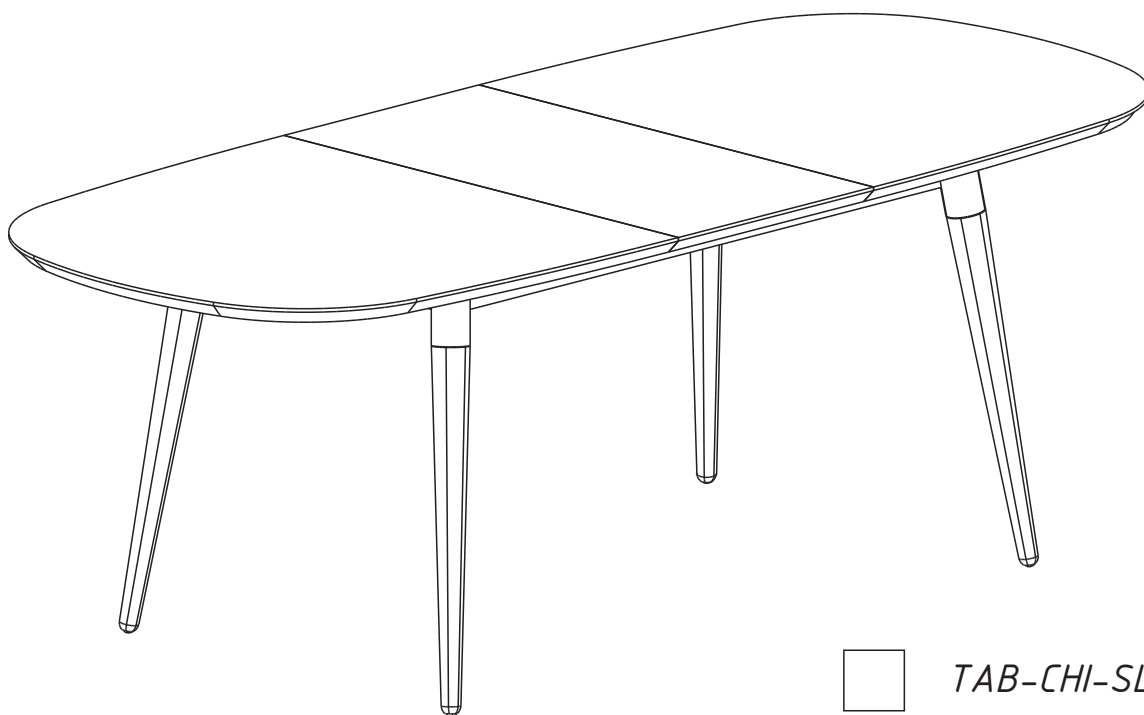
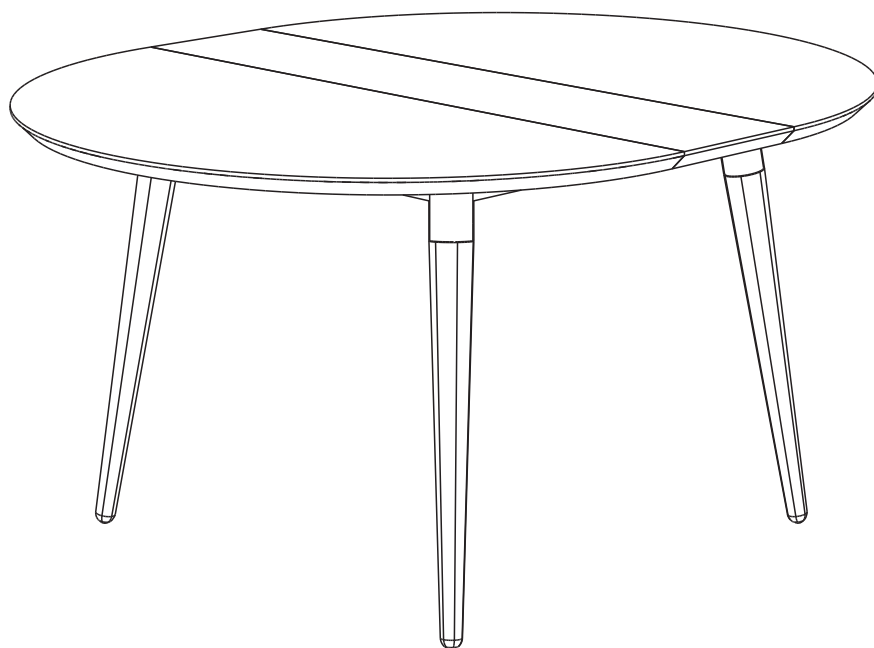


РАЗДВИЖНОЙ ОБЕДЕННЫЙ СТОЛ CHICAGO



TAB-CHI-SLD-D



TAB-CHI-SLD-EL



TAB-CHI-SLD-SP

Информация о товаре

- Раскладной обеденный стол на 4–8 человек;
- Одна вкладная столешница позволяет регулировать размер стола;
- Защелка фиксирует столешницы и обеспечивает плотное их прилегание;

Материал

Столешница: МДФ, Дубовый шпон, Морилка, Прозрачный акриловый лак;

Вкладная столешница: МДФ, Дубовый шпон, Морилка, Прозрачный акриловый лак;

Подстолье: металл;

Ножка: Массив дуба, Морилка, Прозрачный акриловый лак;

Эксплуатация

- Стол необходимо оберегать от механических повреждений, от воздействия повышенной температуры и влажности, а также от воздействия химических реагентов и их паров.
- Нагрузка на стол не должна превышать 70 кг.
- Располагайте мебель вдали от попадания прямого солнечного света. Прямые солнечные лучи вредны для любого типа мебели. Не располагайте мебель рядом с любыми нагревательными элементами (радиаторы отопления, эл. обогреватели и т.п.).
- Влажность воздуха в помещении, где располагается мебель из дерева, должна соответствовать 45–60% при температуре 18–25°C.
- Мебель необходимо устанавливать на ровную поверхность.
- Не подвергайте предметы мебели несвойственной нагрузке, она должна распределяться равномерно и не превышать допустимую норму. Необходимо беречь от любых механических воздействий, ударов, трения и т.п.
- Не ставьте мокрые, холодные и горячие предметы на поверхность мебели, это может привести к образованию пятен на поверхности. Так-же не ставьте твердые и тяжелые предметы – они могут оставить вмятины и царапины. Под посуду, вазы и пр. предметы подкладывайте салфетки. Для письма используйте силиконовые или аналогичные накладки.
- В процессе эксплуатации возможно ослабление крепежа, следует периодически самостоятельно его подтягивать (крепление столешниц, царг, механизмов и т.п.).
- Обязательно фиксируйте положение столешниц в сложенном и разложенном положении. Трансформируйте плавно, без лишних усилий, рывков и толчков.

Уход

- Протирать пыль нужно сухой мягкой тряпкой (фланелью, бархатом, микрофиброй или подобными).
- Для удаления загрязнений можно пользоваться слегка влажной тканью, смоченной теплой водой с добавлением мыла, затем следует вытереть все насухо.
- Беречь от попадания влаги, спиртосодержащих жидкостей, ацетона, растворителей и других химических и чистящих веществ.
- Не использовать моющие жидкости и абразивные порошки, они могут вступить в химическую реакцию или поцарапать лак, эмаль и порошковую краску.

Гарантийные обязательства

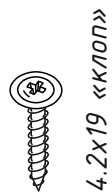
Продавец предоставляет гарантию на проданный товар в течение 18 месяцев со дня продажи мебели при соблюдении потребителем условий транспортирования, хранения, сборки и правил эксплуатации мебели.

Недостатки мебели, выявленные в течение гарантийного срока, за исключением тех, которые возникли не по вине продавца (например, в случае нарушения покупателем правил эксплуатации мебельных изделий) или о которых покупатель был предупрежден заранее, до передачи мебели, будут бесплатно устранены.

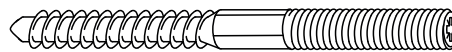
Комплектация

1. Столешница	2 шт.
2. Вкладная столешница	1 шт.
3. Подстолье	1 шт.
4. Опора	4 шт.
5. Фурнитура	1 комплект

Фурнитура

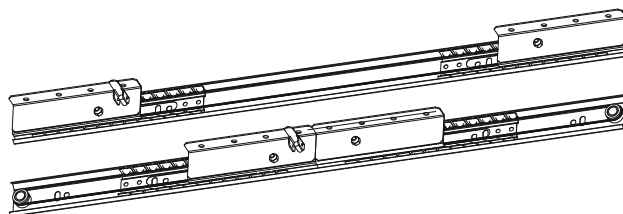


x25



шпилька M8 \ саморез 60

x4



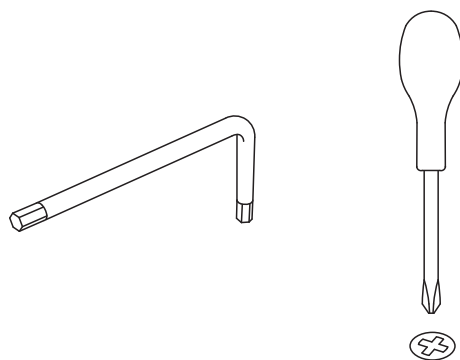
Раздвижной механизм (1 комплект)

x1

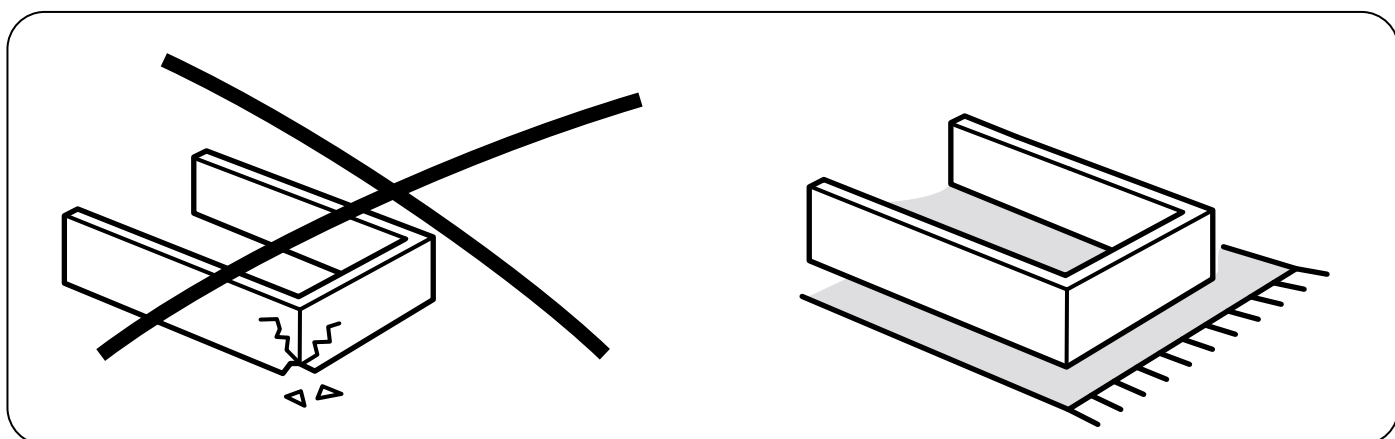
Внимание! Компания может изменить состав комплектации, при этом не нарушая функциональные характеристики изделия, качество и метод сборки.

Необходимый инструмент

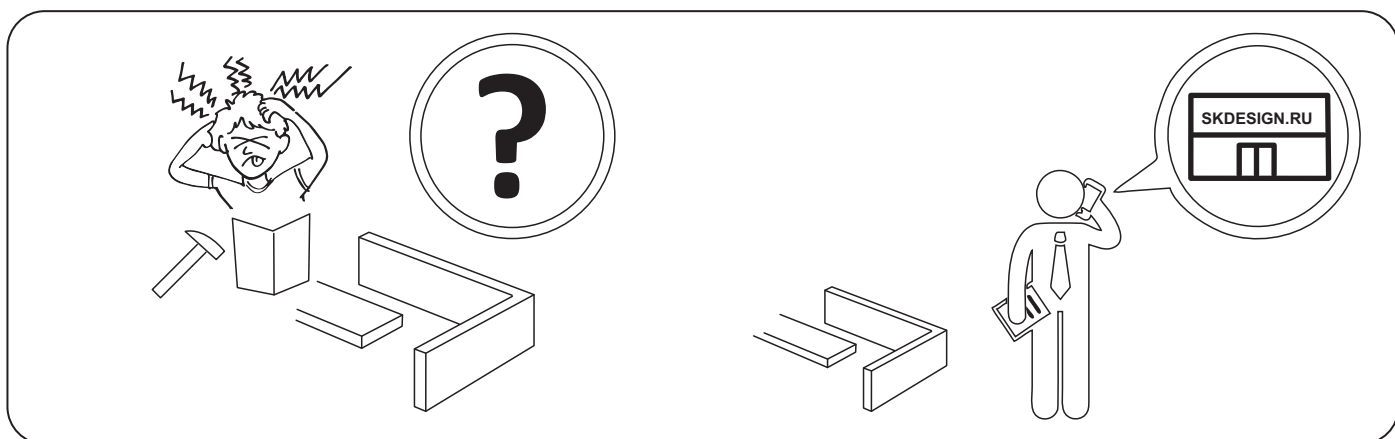
(в комплектацию не входит)



Сборку производить на мягкой поверхности

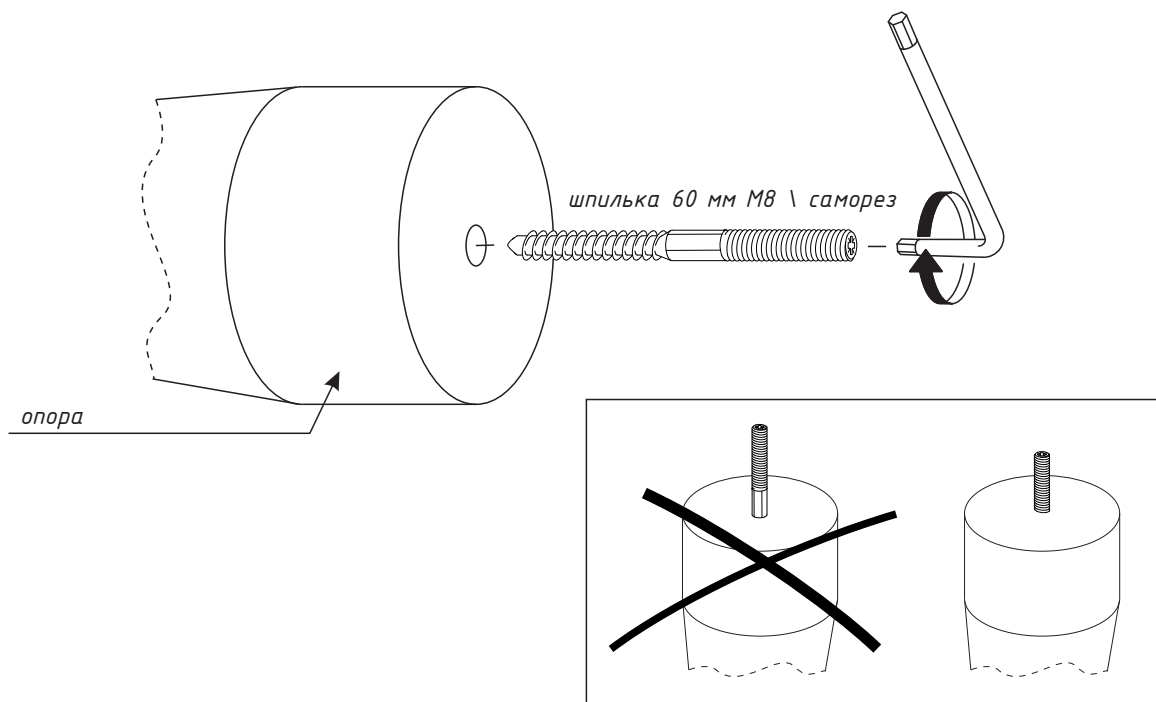


Не знаешь как собрать? Позвони!



Порядок сборки

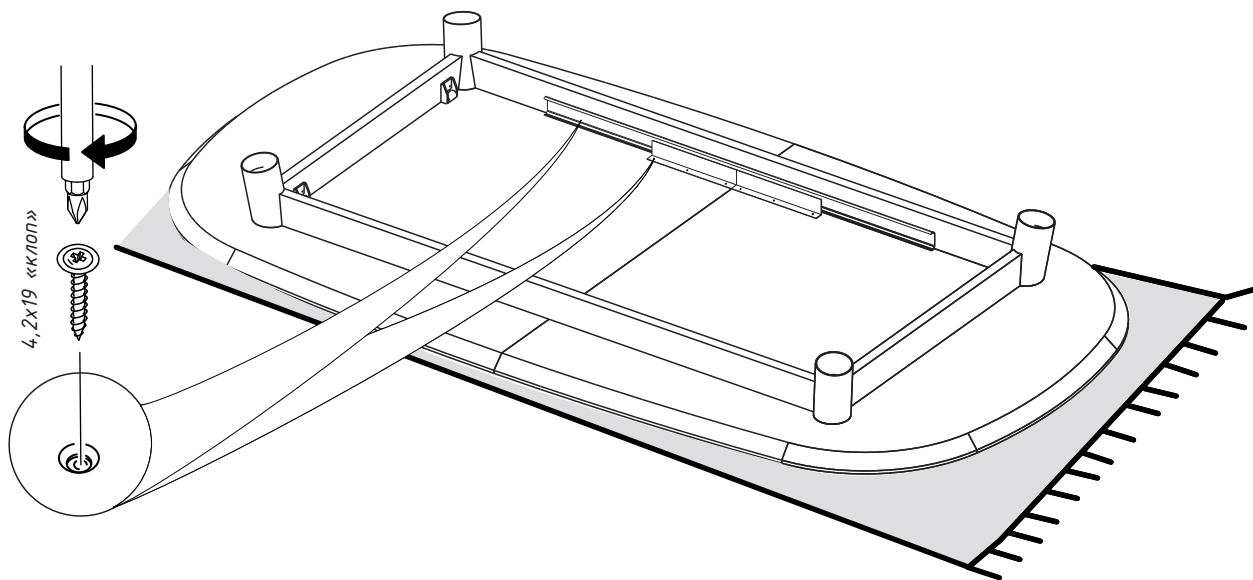
1



1.1. Вставьте шканты «папа» в столешницу-вставку с одной стороны.

1.2. Вкрутите шпильку в опору.

2

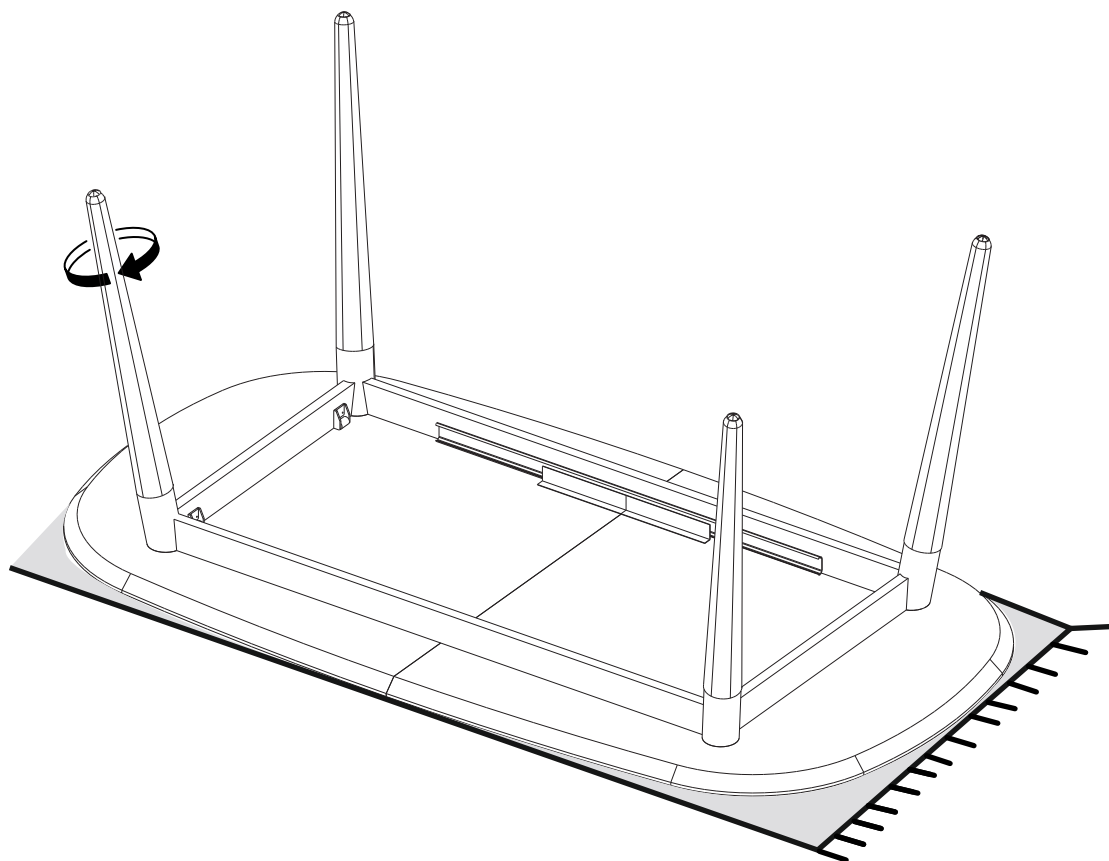


2.1. Положить столешницы на ровную нетвердую (например, на ковёр, покрывало и т.п.) поверхность.

2.2. Разместить на столешницах подстолье.

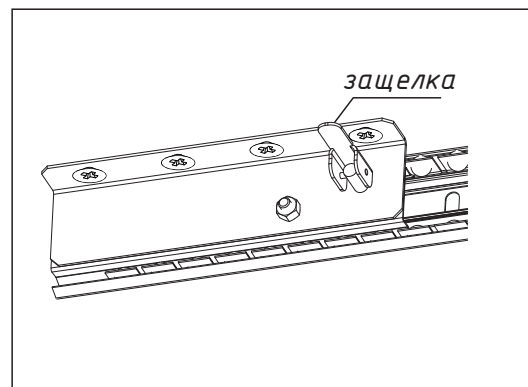
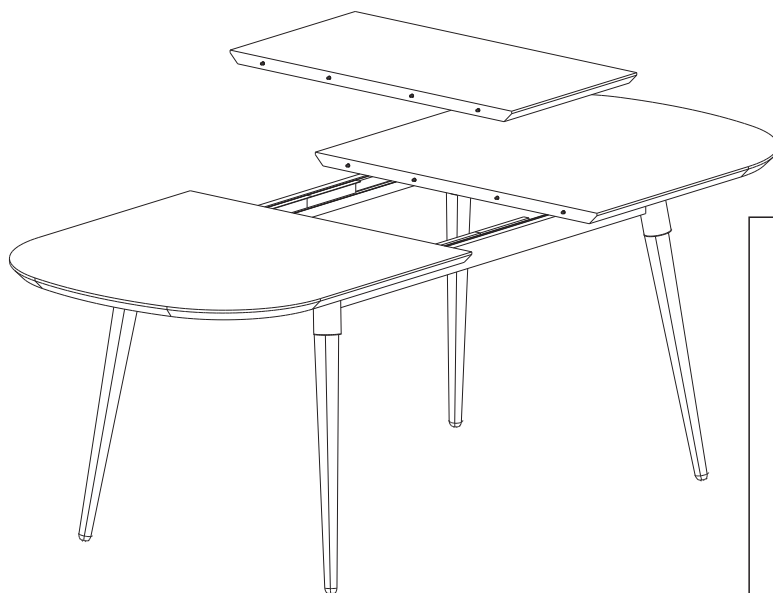
2.3. Саморезами 4,2x19 прикрепить раздвижной механизм к столешницам.

3



3. Вкрутить ножки в подстолье.

4



4.1. Разведите столешницы в стороны.

4.2. Разместите вкладную столешницу.

4.3. Зафиксируйте положение столешниц защелкой раздвижного механизма.